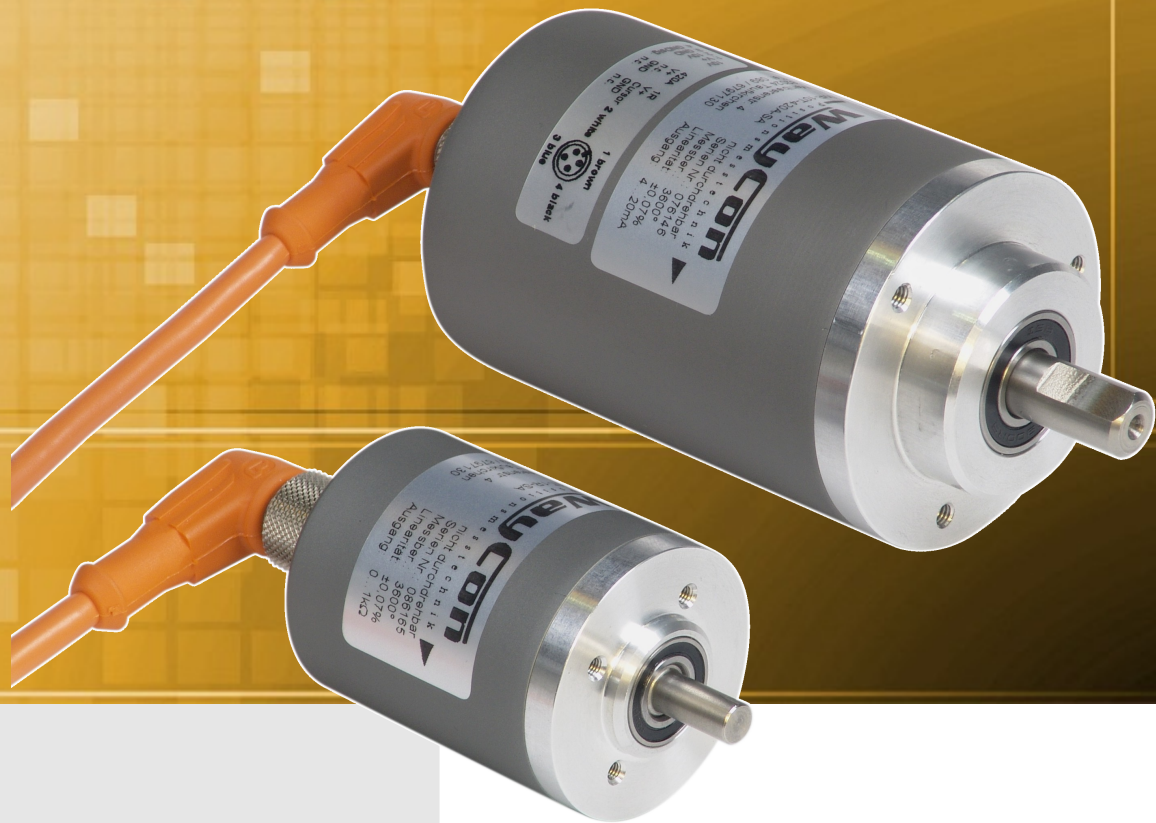


DREHWINKELSENSOR

Analog - Industrieausführung



Serie WP, WP-M

Key-Features:

- Gehäusedurchmesser WP-M: 40 mm, WP: 60 mm
- Sensorelement: Präzisionspotentiometer
- Messbereiche von 90° bis maximal 43200° (entspricht 120 Umdrehungen)
- Schutzklasse IP60, optional bis zu IP67
- Ausgang: Potentiometer, 0...10 V oder 4...20 mA
- teachbare Ausgänge: 0...5 V, 0...10 V, zusätzlich mit Open-Collector Schaltausgang
- Linearität bis 0,05 %
- Temperaturbereich: -20...+85 °C (optional -40 °C oder +120 °C)
- Drehzahl max. 200 U/min
- Lebensdauer > 5 Mio. Achsenumdrehungen
- Gehäuseausführung: Aluminium eloxiert, Edelstahl

Inhalt:

Technische Daten WP-M2
Technische Daten WP3
Ausgangsarten & Anschluss4
Hinweise & Optionen6
Zubehör7
Bestellcode8

TECHNISCHE DATEN – SERIE WP-M

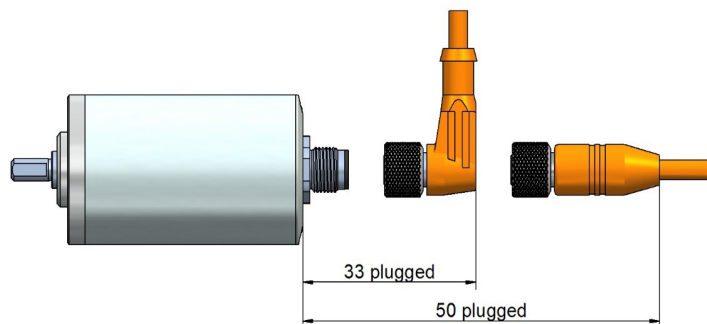
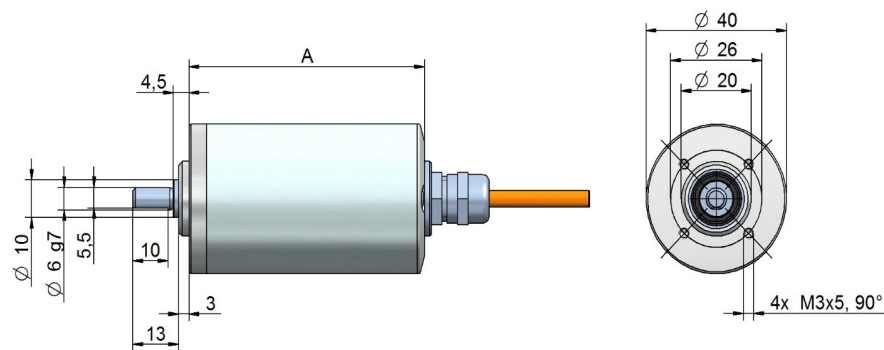
		WP-M-90	WP-M-180	WP-M-320	WP-M-3T	WP-M-5T	WP-M-10T
Messbereich	[°]	90	180	320	1000	1800	3600
Linearität	[%]	0,30	0,30	0,30	0,15	0,15	0,15
verbesserte Linearität (optional)	[%]	0,20*	0,20*	0,20*	0,10*	0,10	0,10 (0,05*)
Potentiometer Typ		1 Turn	1 Turn	1 Turn	3 Turn	5 Turn	10 Turn
durchdrehbar **		ja	ja	ja	nein	nein	nein

** siehe Hinweise Seite 5

* nur auf Anfrage, bitte kontaktieren Sie den Way Con Vertrieb.

Ausgangssignale	Potentiometer (1 kΩ), 4...20 mA, 0...10 V (siehe Seite 4)	
Signallaufrichtung	Signal steigend gegen Uhrzeigersinn (Blick auf Welle)	
Gehäuse	Aluminium, titangrau eloxiert; Edelstahl	
Arbeitstemperatur	-20...+85 °C, optional: -40...+85 °C, optional: -20...+120 °C (nicht bei Sensoren mit 1 Turn Potentiometer/ nicht bei 4...20 mA, 0...10 V)	
Lagertemperatur	-30...+85 °C	
Anschluss	M12-Steckverbinder oder Kabelausgang mit TPE-Kabel (2m)	
Drehzahl max.	200 U/min	
Drehmoment	0,8 Ncm	
Wellenmaterial	Edelstahl	
Wellenlagerung	zweifach kugelgelagert, Typ 2RS	
Wellenbelastung	40 N radial, 25 N axial	
Erhöhter Korrosionsschutz	Option WP-CO: Alle Gehäuseteile des Sensors werden HARTCOAT® beschichtet.	
Schutzklasse gehäuseseitig	IP67	
Schutzklasse wellenseitig	IP60, optional: IP64 oder IP67	
Lebensdauer	> 5 Mio. Achsumdrehungen	
Gewicht	ca. 130 g	

TECHNISCHE ZEICHNUNG – SERIE WP-M



Ausgang	A [mm]
Potentiometer	53,5
10V / 420A	67,0

TECHNISCHE DATEN – SERIE WP

		WP-90	WP-180	WP-320	WP-3T	WP-5T	WP-10T	WP-15T	WP-20T	WP-25T	WP-30T
Messbereich	[°]	90	180	320	1000	1800	3600	5400	7200	9000	10800
Linearität	[%]	0,30	0,30	0,30	0,15	0,15	0,10	0,10	0,10	0,10	0,10
verbesserte Linearität (optional)	[%]	0,20*	0,20*	0,20*	0,10*	0,10	0,05*	0,05*	0,05*	0,05*	0,05*
Potentiometer Typ		1 Turn	1 Turn	1 Turn	3 Turn	5 Turn	10 Turn	10 Turn**	10 Turn**	10 Turn**	10 Turn**
durchdrehbar ***		ja	ja	ja	nein	nein	nein	nein	nein	nein	nein

		WP-40T	WP-45T	WP-50T	WP-60T	WP-70T	WP-75T	WP-80T	WP-90T	WP-100T	WP-120T
Messbereich	[°]	14400	16200	18000	21600	25200	27000	28800	32400	36000	43200
Linearität	[%]	0,10	0,10	0,10	0,10	0,10	0,10	0,10	0,10	0,10	0,10
verbesserte Linearität (optional)	[%]	0,05*	0,05*	0,05*	0,05*	0,05*	0,05*	0,05*	0,05*	0,05*	0,05*
Potentiometer Typ		10 Turn**	10 Turn**	10 Turn**	10 Turn**	10 Turn**	10 Turn**	10 Turn**	10 Turn**	10 Turn**	10 Turn**
durchdrehbar		nein	nein	nein	nein	nein	nein	nein	nein	nein	nein

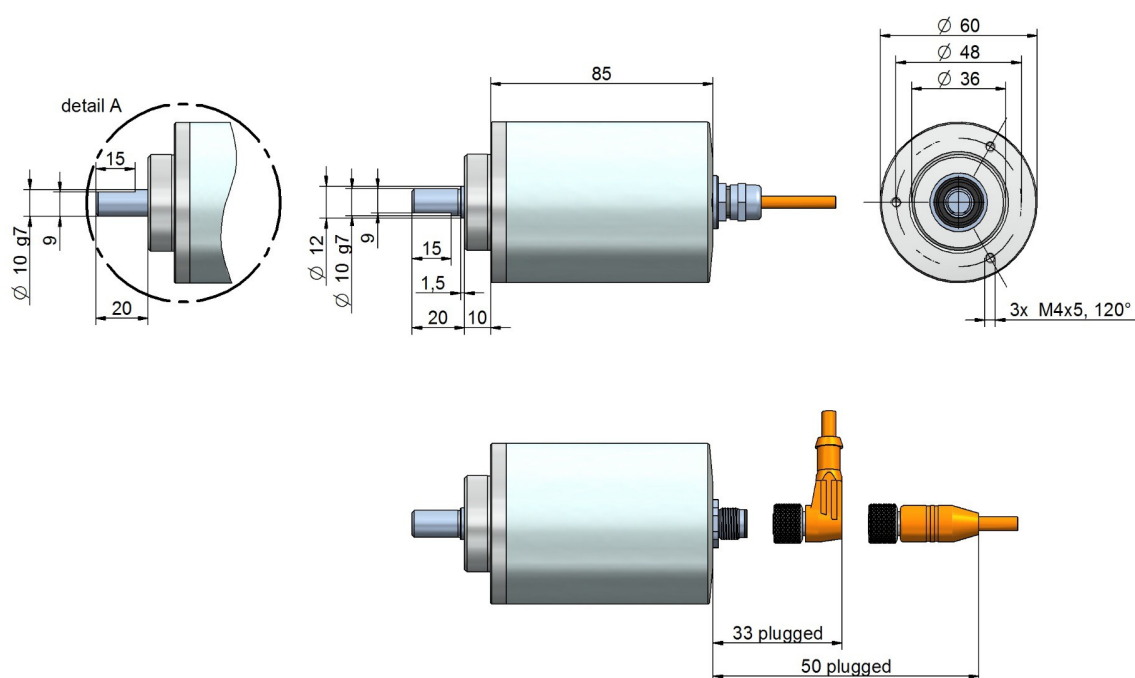
*** siehe Hinweise Seite 5

* nur auf Anfrage, bitte kontaktieren Sie den WayCon Vertrieb.

** mit Getriebe

Ausgangssignale	Potentiometer (1 kΩ), 4...20 mA, 0...10 V (siehe Seite 4)
Signallaufrichtung	Signal steigend gegen Uhrzeigersinn (Blick auf Welle)
Gehäuse	Aluminium, titangrau eloxiert; Edelstahl
Arbeitstemperatur	-20...+85 °C, optional: -40...+85 °C, optional: -20...+120 °C (nicht bei Sensoren mit 1 Turn Potentiometer/ nicht bei 4...20 mA, 0...10 V)
Lagertemperatur	-30...+85 °C
Anschluss	M12-Steckverbinder oder Kabelausgang mit TPE-Kabel (2m)
Drehzahl max.	200 U/min
Drehmoment	0,8 Ncm
Wellenmaterial	Edelstahl
Wellenlagerung	zweifach kugellagert, Typ 2RS
Wellenbelastung	50 N radial, 30 N axial
Erhöhter Korrosionsschutz	Option WP-CO: Alle Gehäuseteile des Sensors werden HARTCOAT® beschichtet.
Schutzklasse gehäuseseitig	IP67
Schutzklasse wellenseitig	IP60, optional IP64 oder IP67
Lebensdauer	> 5 Mio. Achsumdrehungen
Gewicht	ca. 260 g

TECHNISCHE ZEICHNUNG – SERIE WP

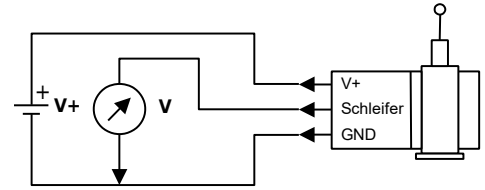


Hinweis: „Detail A“ gilt für alle Drehwinkelsensoren mit einem Messbereich von 15 Turn oder mehr!

AUSGANGSARTEN

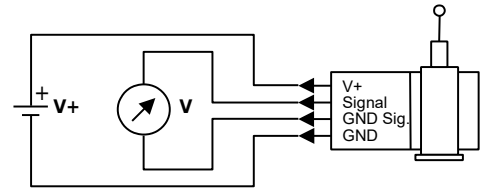
Ausgang: Potentiometer (Spannungsteiler)

Ausgang	1 kOhm
Versorgung	max. 30 V
empfohlener Schleiferstrom	< 1 μ A
Auflösung	theoretisch unendlich, begrenzt durch das Rauschen
Rauschen	abhängig v von der Versorgungsspannung
Arbeitstemperatur	-20...+85 °C , optional: -40...+85 °C / -20...+120 °C
Temperaturkoeffizient	\pm 0,0025 %/K



Ausgang: Spannung 0...10 V

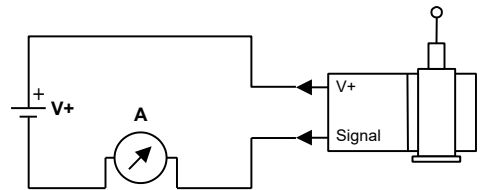
Ausgang	0...10 V, galvanisch getrennt, 4-Leiter
Versorgung	12...30 VDC
max. Stromaufnahme	22,5 mA (unbelastet)
Ausgangsstrom	max. 10 mA, min. Last 10 kOhm
Dynamik	< 3 ms von 0...100 % und 100...0 %
Auflösung	begrenzt durch das Rauschen
Rauschen	3 mV _{ss} typisch, max. 37 mV _{ss}
Verpolschutz	ja, unendlich
kurzschlussfest	ja, dauerkurzschlussfest
Arbeitstemperatur	-20...+85 °C, optional: -40...+85 °C
Temperaturkoeffizient	0,0037 %/K
Elektromagnetische Verträglichkeit (EMV)	gemäß EN 61326-1:2006



Hinweis: bei 3-Leitertechnik dürfen GND Signal und GND verbunden werden.

Ausgang: Strom 4...20 mA

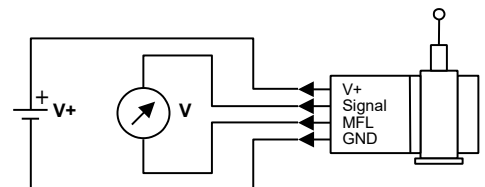
Ausgang	4...20 mA, 2-Leiter
Versorgung	12...30 VDC
Ausgangsstrom	max. 50 mA im Fehlerfall *
Dynamik	< 1 ms von 0...100 % und 100...0 %
Auflösung	begrenzt durch das Rauschen
Rauschen	0,03 mA _{ss} = 6 mV _{ss} an 200 Ohm
Verpolschutz	ja, unendlich
Arbeitstemperatur	-20...+85 °C, optional: -40...+85 °C
Temperaturkoeffizient	0,0079 %/K
Elektromagnetische Verträglichkeit (EMV)	gemäß EN 61326-1:2006



* z. B. bei Drehwinkelüberschreitung über spezifizierten Messbereich bei mechanisch durchdrehbaren Sensoren (siehe auch Seite 5 oben).

Ausgang: Spannung 0...5 V, 0...10 V teachbar bis ca. 50% des Messbereichs

Ausgang	0...5 V, 0...10 V, 3-Leiter
Versorgung	8...35 VDC
max. Leistungsaufnahme	150 mW
Ausgangsstrom	max. 10 mA, min. Last 1 kOhm
Dynamik	1 ms
Auflösung	1 mV
Rauschen	3 mV _{ss} typisch, max. 37 mV _{ss}
Verpolschutz	ja, unendlich
kurzschlussfest	ja, dauerkurzschlussfest
Arbeitstemperatur	-40...+85 °C
Temperaturkoeffizient	0,0016 %/K
Elektromagnetische Verträglichkeit	gemäß EN 61326-1:2006



MFL: Multifunktionsleitung

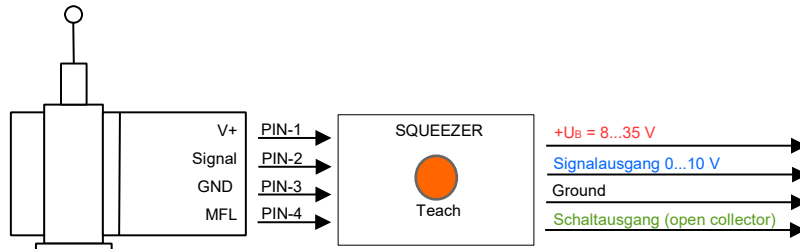
TEACHBARER AUSGANG 5VT, 10VT, SQUEEZER

Die VT-Elektronik digitalisiert die Schleiferspannung des Potentiometers. Diese digitale Information wird in der Elektronik verarbeitet, zurückgewandelt und als analoges Ausgangssignal 0 bis 10 V oder 0 bis 5 V ausgegeben.

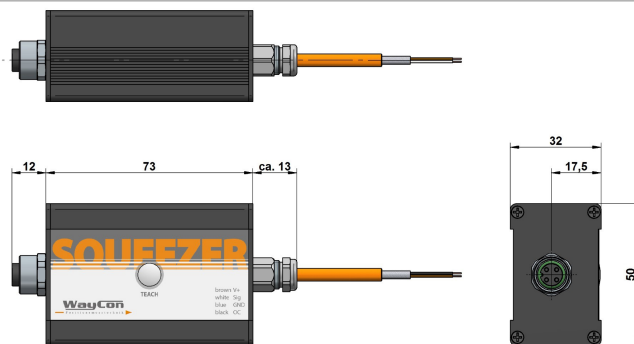
Durch die Digitalisierung ergeben sich 2 Einstellmöglichkeiten, durch die der Sensor mithilfe des Squeezers individuell konfiguriert werden kann:

- 1) Teachen des Messbereichs. Nach erfolgreichem Teachen kann der Squeezer vom Sensor abgezogen werden und durch ein Standardkabel/Stecker ersetzt werden.
- 2) Individuelles Setzen eines Schaltpunktes. Der über den Squeezer individuell gesetzte Schaltpunkt open collector, wird über die Multifunktionsleitung MFL ausgegeben.

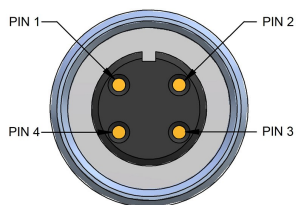
Eine ausführliche Beschreibung der Funktionen finden Sie in einer separaten Bedienungsanleitung.



TECHNISCHE ZEICHNUNG SQUEEZER



ELEKTRISCHER ANSCHLUSS SQUEEZER



Belegung	Pin	Farbe	Litzen
Pin 1	V+	braun	V+
Pin 2	Signal	weiß	Signal
Pin 3	GND	blau	GND
Pin 4	MFL*	schwarz	OC**

* Multifunktionsleitung

** Open Collector

ELEKTRISCHER ANSCHLUSS SENSOR

Kabelausgang

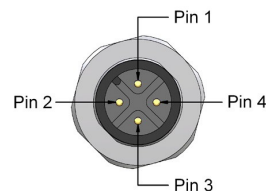
Kabeltyp	TPE, flexibel			
Kabelrichtung	axial abgehend			
Länge	2 m Standard (andere auf Anfrage)			
Durchmesser	ø 4,5 mm			
Litze	0,25 mm ²			
Temperatur	fest verlegt -30...+85 °C			
	flexibel verlegt -20...+85 °C			

Kabelfarbe	0...10 V	4...20 mA	1 kOhm	0...5 V, 0...10 V (teachbar)
braun	V +	V +	V +	V +
weiß	Signal	n. c.	Schleifer	Signal
blau	GND	Signal	GND	GND
schwarz	GND Signal	n. c.	n. c.	MFL*

* Multifunktionsleitung

Steckerausgang

- Gerätedose
- M12, 4-polig



Geräteansicht bzw. Ansicht auf Lötseite des Gegensteckers

Pin	0...10 V	4...20 mA	1 kOhm	0...5 V, 0...10 V (teachbar)
1	V +	V +	V +	V +
2	Signal	n. c.	Schleifer	Signal
3	GND	Signal	GND	GND
4	GND Signal	n. c.	n. c.	MFL*

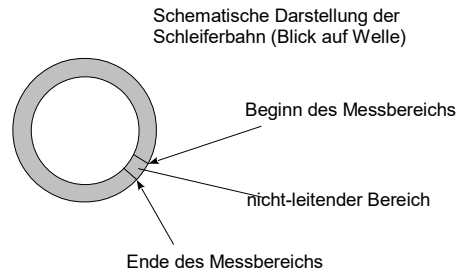
* Multifunktionsleitung

HINWEISE

Drehwinkelsensoren mit 1 Turn Potentiometer

Dieser Potentiometer Typ wird verwendet um Winkel $< 360^\circ$ zu messen. Die Schleiferbahn ist ringförmig gestaltet, wobei ein bestimmtes Segment, je nach Messbereich nicht-leitend ist, um den Anfang und das Ende des Messbereichs zu definieren. Bei Blick auf die Welle steigt das Ausgangssignal bei Drehung gegen den Uhrzeiger an. Erreicht der Schleifer den nicht-leitenden Teil fällt das Ausgangssignal auf Null. Wird die Welle weitergedreht so überquert der Schleifer den nicht-leitenden Teil der Schleiferbahn. Das Potentiometer ist durchdrehbar.

Grundsätzlich ist das 1 Turn Potentiometer für einen Betrieb innerhalb des Messbereichs ausgelegt. Wird der Schleifer im Betrieb regelmäßig über den nicht-leitenden Teil der Schleiferbahn gezogen führt dies zu einem erhöhten Verschleiß des Schleifers.



Drehwinkelsensoren mit 3, 5, 10 Turn Potentiometern

Dieser Potentiometer Typen haben einen Anfangs- und Endanschlag. Bei Blick auf die Welle steigt das Ausgangssignal bei Drehung gegen den Uhrzeiger an.



Einbau des Sensors

Vor der Installation des Drehwinkelsensors ist es wichtig die Welle im Uhrzeigersinn bis zum Anfangsanschlag zu drehen und danach wenige Grad wieder zurück. Anschließend kann der Sensor (ohne weitere Drehung der Welle) installiert werden.

Nur so ist sichergestellt das der Messbereichsbeginn mit dem Anfang der Schleiferbahn des Potentiometers übereinstimmt und es zu keinem Überdrehen am Ende des Messbereichs kommen kann.

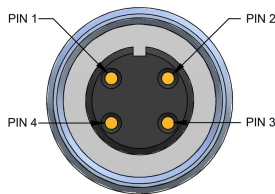
OPTIONEN

Option	Bestellcode	Beschreibung
Schutzklasse IP64	WP-IP64	Nutzen Sie die Option IP64, falls der Sensor in feuchter Umgebung betrieben wird. Es wird ein verbessertes Kugellager verbaut, welches das Eindringen von Feuchtigkeit verhindert.
Schutzklasse IP67	WP-IP67	Nutzen Sie die Option IP67, falls der Sensor (zeitweise) vollständig in Wasser eingetaucht wird. Es werden ausschließlich rostfreie Kugellager eingesetzt. Die Welle wird mittels Dichtung gegen Wassereintritt gesichert. Beachten Sie, dass durch die spezielle Abdichtung eine leichte Hysterese im Ausgangssignal auftreten kann.
Korrosionsschutz HARTCOAT®	WP-CO	Alle Gehäuseteile des Sensors werden HARTCOAT® beschichtet. Diese Beschichtung ist eine hartanodische Oxidation, die den Sensor mit einer verschleißfesten, keramikähnlichen Schicht vor Korrosion gegenüber aggressiven Medien wie z. B. Salzwasser schützt.
Erweiterter Temperaturbereich niedrig	WP-T40	Die Verwendung spezieller Komponenten und Fette erlaubt eine Betriebstemperatur von $-40...+85^\circ\text{C}$.
Invertiertes Ausgangssignal	WP-IN	Das Analogsignal des Sensors ist bei Drehung gegen den Uhrzeigersinn standardmäßig ansteigend. Die Option IN invertiert das Signal, d.h. das Sensorsignal fällt bei Drehung gegen den Uhrzeigersinn.
Erweiterter Temperaturbereich hoch	WP-T120	Geräte mit Potentiometerausgang (1R) und Kabelausgang können mit dieser Option von $-20...+120^\circ\text{C}$ betrieben werden. (NICHT bei Sensoren mit $0...10\text{ V}$ und $4...20\text{ mA}$ Ausgang oder mit 1 Turn Potentiometer)

ZUBEHÖR

Kabel mit Gegenstecker M12, 4-polig, geschirmt

K4P2M-S-M12	2 m, Stecker gerade, IP67
K4P5M-S-M12	5 m, Stecker gerade, IP67
K4P10M-S-M12	10 m, Stecker gerade, IP67
K4P2M-SW-M12	2 m, Stecker gewinkelt, IP67
K4P5M-SW-M12	5 m, Stecker gewinkelt, IP67
K4P10M-SW-M12	10 m, Stecker gewinkelt, IP67



PIN	Kabelfarbe	PIN	Kabelfarbe
1	braun	3	blau
2	weiß	4	schwarz

Gegenstecker M12, 4-polig, geschirmt, IP67

D4-G-M12-S	Gegenstecker M12 gerade
D4-W-M12-S	Gegenstecker M12 gewinkelt
Kabeldurchlass: \varnothing 4...8 mm	
Leiterquerschnitt: 0,14...0,34 mm ²	



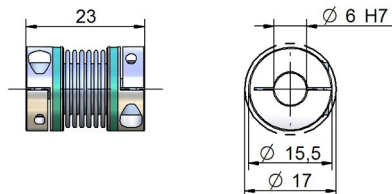
Kupplungen

Metallbalgkupplungen dienen zur spielfreien Verbindung von Drehwinkelsensor und Antriebswelle (z. B. Motorwelle). Die Kupplungen arbeiten hierbei verschleißfrei und gleichen axialen, radialen und winkligen Achsversatz aus. Die Befestigung auf den Wellen erfolgt kraftschlüssig mittels Klemmnaben.

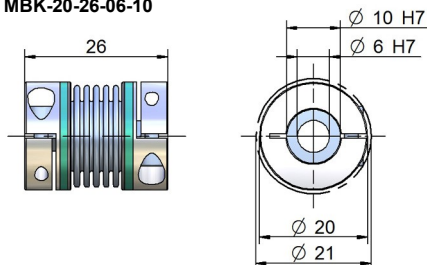


Zur Verfügung stehen standardmäßig folgende Kupplungen:

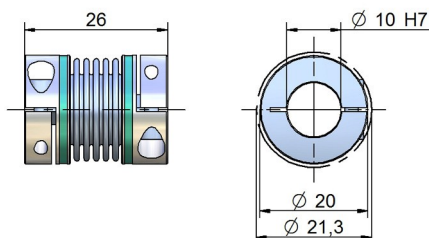
MBK-15.5-23-06-06



MBK-20-26-06-10



MBK-20-26-10-10



Digitale Weganzeige - PAXD (für Potentiometer Signale)

Verwenden Sie die PAXD um die gefahrene Wegstrecke eines Wegaufnehmers (mit Potentiometer als Sensorelement) zu visualisieren. Eine Messdatenübertragung z.B. zu einem PC ist mittels Schnittstellen-Steckkarten möglich.

Eingänge:	Potentiometer Signal
Analogausgang (Steckkarten):	0...20 mA, 4...20 mA, 0...10 V
serielle Schnittstellen (Steckkarten):	RS485, RS232, DeviceNet, USB, Profibus, Relais Ausgang, Transistor Ausgang
Schutzklasse:	IP65 (Frontpartie)
Display:	5-stellig

PAXD000B:	1 Kanal, Versorgungsspannung: 85 bis 250 VAC
PAXD001B:	1 Kanal, Versorgungsspannung: 11 bis 36 VDC/24 VAC



Weitere Informationen finden Sie in dem Datenblatt der PAXD Anzeigerserie.

Digitale Weganzeige PAXP (1 Kanal), PAXDP (2 Kanal) für analoge Ausgangssignale 0..10 V und 4..20 mA

Verwenden Sie die PAXP oder PAXDP um die vom Sensor (mit analogem Ausgangssignal) gemessene Wegstrecke zu visualisieren. Eine Messdatenübertragung z.B. an einen PC ist mittels Schnittstellen-Steckkarten möglich.

Eingänge:	0...10 V oder 4...20 mA, 2 unabhängige Zähler (bei PAXDP)
Analogausgang (Steckkarten):	0...20 mA, 4...20 mA, 0...10 V
serielle Schnittstellen (Steckkarten):	RS485, RS232, DeviceNet, USB, Profibus, Relais Ausgang, Transistor Ausgang
Schutzklasse:	IP65 (Frontpartie)
Display:	5-stellig

PAXP000B:	1 Kanal, Versorgungsspannung: 85 bis 250 VAC
PAXP001B:	1 Kanal, Versorgungsspannung: 11 bis 36 VDC/24 VAC
PAXDP00B:	2 Kanal, Versorgungsspannung: 85 bis 250 VAC
PAXDP01B:	2 Kanal, Versorgungsspannung: 11 bis 36 VDC/24 VAC



Weitere Informationen finden Sie in dem Datenblatt der PAXP und PAYDP Anzeigerserie.

BESTELLCODE

WP / WP-M* — □ — □ — □ — □

Messbereich		
90°	durchdrehbar	90
180°	durchdrehbar	180
320°	durchdrehbar	320
3 Turn		3T
5 Turn		5T
10 Turn		10T
15 Turn		15T
20 Turn		20T
25 Turn		25T
30 Turn		30T
40 Turn		40T
45 Turn		45T
50 Turn		50T
60 Turn		60T
70 Turn		70T
75 Turn		75T
80 Turn		80T
90 Turn		90T
100 Turn		100T
120 Turn		120T

* WP-M nur bis max. 10T verfügbar.

- O	Ausführung Standard Sensor mit Optionen
--------	--

SA12 KA__**	Anschluss M12 Steckeranschluss, 4 polig, axial Kabelausgang axial, Länge in m angeben (Minimum 2 m)
----------------	--

1R 10V 5VT 10VT 420A	Analogausgang 1 kOhm Potentiometer 0...10 V Spannungsausgang 0...5 V (teachbar) Spannungsausgang 0...10 V (teachbar) Spannungsausgang 4...20 mA Stromausgang
----------------------------------	--

WP-L10 WP-L20 WP-L05 WP-IP64 WP-IP67 WP-IN WP-CO WP-T40 WP-T120 ¹	wählbare Optionen verbesserte Linearität 0,1 % (für MB 3T/5T/10T) verbesserte Linearität 0,2 % (für MB 90/180/320) verbesserte Linearität 0,05 %, auf Anfrage Schutzklasse wellenseitig IP64 Schutzklasse wellenseitig IP67 invertiertes Ausgangssignal Korrosionsschutz Temperatureinsatzbereich bis -40 °C Temperaturbereich -20...+120 °C (nur 1R + KA)
--	--

¹ nur Messbereich 3T oder größer

	1 kOhm	0...10 V	4...20 mA	0...5 V, 0...10 V (teachbar)
WP-M-90/ -180				
WP-M-320				
WP-M-3T/ 5T/ 10T				
WP-90/ 180				
WP-320				
WP-3T/ 5T/ 10T				
WP-15T bis 75T				
WP-80T/ 90T/ 100T/ 120T				

OPTIONEN & ZUBEHÖR

WP-L10	verbesserte Linearität 0,10 %
WP-L20	verbesserte Linearität 0,20 %
WP-L05	verbesserte Linearität 0,05 %, auf Anfrage
WP-IN	invertiertes Ausgangssignal

Kabel mit Gegenstecker M12, 4-polig, geschirmt

K4P2M-S-M12	2 m, Stecker gerade
K4P5M-S-M12	5 m, Stecker gerade
K4P10M-S-M12	10 m, Stecker gerade
K4P2M-SW-M12	2 m, Stecker gewinkelt
K4P5M-SW-M12	5 m, Stecker gewinkelt
K4P10M-SW-M12	10 m, Stecker gewinkelt

Gegenstecker M12, 4-polig, geschirmt

D4-G-M12-S	Gegenstecker M12 gerade
D4-W-M12-S	Gegenstecker M12 gewinkelt

Verlängertes geschirmtes Anschlusskabel für Kabelausgang **

KA02	Standard: 2 Meter TPE-Kabel
KA__	Je zusätzlicher Meter Kabellänge (über 2)

SQUEEZER

SQUEEZER2000	2 m Kabel, offene Litzen
--------------	--------------------------

WP-IP64	Schutzklasse IP64
WP-IP67	Schutzklasse IP67
WP-CO	Korrosionsschutz
WP-T40	Temperatureinsatzbereich bis -40°C
WP-T120	Temperaturbereich -20...+120 °C (nur 1R mit KA)

Digitalanzeige 1 Kanal, 0...10 V / 4...20 mA

PAXP000B	1 Kanal, Versorgung: 85 bis 250 VAC
PAXP001B	1 Kanal, Versorgung: 11...36 VDC/24 VAC

Digitalanzeige 2 Kanal, 0...10 V / 4...20 mA

PAXDP00B	2 Kanal, Versorgung: 85 bis 250 VAC
PAXDP01B	2 Kanal, Versorgung: 11...36 VDC/24 VAC

Digitalanzeige 1 Kanal, Potentiometer

PAXD000B	1 Kanal, Versorgung: 85 bis 250 VAC
PAXD001B	1 Kanal, Versorgung: 11...36 VDC/24 VAC

Kupplungen

MBK-15.5-23-06-06	Metallbalgkupplung, 2 x ø 6 mm
MBK-20-26-06-10	Metallbalgkupplung, ø 6 mm, ø 10 mm
MBK-20-26-10-10	Metallbalgkupplung, 2 x ø 10 mm

Kabel für Squeezer mit Gegenstecker M12, 4-polig, geschirmt

K4P1,5M-SB-M12	1,5 m, Stecker, Buchse gerade
----------------	-------------------------------

Diese Daten können jederzeit ohne Vorankündigung geändert werden.