

ENCODER

Profinet Multiturn Drehgeber



Serie 8.5868, 8.5888

Key-Features:

- Vollwelle bis maximal 10 mm Durchmesser
- Sackhohlwelle bis maximal 15 mm Durchmesser
- Schnittstelle: Profinet IO
- Gehäusedurchmesser 58 mm
- Schutzklasse bis zu IP67
- Gesamtauflösung maximal 28 Bit
- Drehzahl max. 9.000 U/min
- Temperaturbereich -40...+80°C

Inhalt:

Bestellcode2
Technische Daten3
Profinet Schnittstelle4
Anschluss4
Technische Zeichnung5

Absolute Drehgeber – Multiturn

**Standard
mechanischer Multiturn, optisch**

Sendix 5868 / 5888 (Welle / Hohlwelle)

PROFINET IO



Der Multiturn-Drehgeber Sendix 5868 und 5888 mit PROFINET-Schnittstelle und optischer Sensorik ist in allen Applikationen mit PROFINET-Technologie einsetzbar.

Der Drehgeber unterstützt den IRT-Mode und ist damit ideal geeignet für Echtzeitanwendungen.



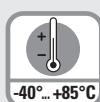
Mechanisches
Getriebe



Safety-Lock™



Hohe
Drehzahl



Temperatur-
bereich
-40°...+85°C



Hohe
Schutzart
IP



Hohe Wellen-
belastbarkeit



Schockfest /
Vibrationsfest



Magnetfest



Verpolschutz



Optische
Sensorik



Oberflächenschutz
salznebelgetestet
optional

Zuverlässig

- Geeignet für alle PROFINET-Applikationen durch Verwendung des Drehgeber-Profiles 4.1.
- Durch den IP67-Schutz und den widerstandsfähigen Gehäuseaufbau optimal geeignet für härteste äußere Einsatzbedingungen.

Flexibel

- Einfaches Setzen eines Preset-Wertes mit Hilfe eines Steuerbits (Telegramm 860).
- Verwendung im IRT-Mode.
- Zykluszeit ≤ 1 ms.
- Firmware-Updater erlaubt einfache Erweiterung von Eigenschaften ohne den Drehgeber zu demontieren.

Bestellschlüssel Welle

8.5868 . **XXC2** . **C2 12**
Typ a b c d e



a Flansch

- 1 = Klemmflansch, IP65 ø 58 mm**
3 = Klemmflansch, IP67 ø 58 mm
2 = Synchroflansch, IP65 ø 58 mm
4 = Synchroflansch, IP67 ø 58 mm
5 = Quadratflansch, IP65 □ 63,5 mm [2.5"]
7 = Quadratflansch, IP67 □ 63,5 mm [2.5"]

b Welle (ø x L), mit Fläche

- 1 = 6 x 10 mm¹⁾**
2 = 10 x 20 mm²⁾
3 = 1/4" x 7/8"
4 = 3/8" x 7/8"

c Schnittstelle / Versorgungsspannung

C = PROFINET IO / 10 ... 30 V DC

e Feldbusprofile

C2 = PROFINET IO

d Anschlussart, Bushaube abnehmbar

2 = 3 x M12-Stecker, 4-polig

Optional auf Anfrage

- Ex 2/22
- Oberflächenschutz salznebelgetestet

Bestellschlüssel Hohlwelle

8.5888 . **XXC2** . **C2 12**
Typ a b c d e



a Flansch

- 1 = mit Federelement, lang, IP65
2 = mit Federelement, lang, IP67
3 = mit Statorkupplung, IP65 ø 65 mm
4 = mit Statorkupplung, IP67 ø 65 mm
5 = mit Statorkupplung, IP65 ø 63 mm
6 = mit Statorkupplung, IP67 ø 63 mm

b Sackloch-Hohlwelle

- (Einstecktiefe max. 30 mm)
3 = ø 10 mm
4 = ø 12 mm
5 = ø 14 mm
6 = ø 15 mm
8 = ø 3/8"
9 = ø 1/2"

c Schnittstelle / Versorgungsspannung

C = PROFINET IO / 10 ... 30 V DC

e Feldbusprofile

C2 = PROFINET IO

d Anschlussart, Bushaube abnehmbar

2 = 3 x M12-Stecker, 4-polig

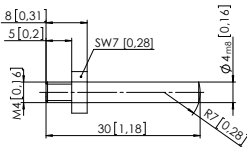
Optional auf Anfrage

- Ex 2/22
- Oberflächenschutz salznebelgetestet

1) Vorzugstyp nur in Verbindung mit Flansch Typ 2.

2) Vorzugstyp nur in Verbindung mit Flansch Typ 1.

Absolute Drehgeber – Multiturn

Standard mechanischer Multiturn, optisch		Sendix 5868 / 5888 (Welle / Hohlwelle)	PROFINET IO
Montagezubehör für Wellen-Drehgeber			Bestell-Nr.
Kupplung	Balgkupplung ø 19 mm für Welle 6 mm		8.0000.1102.0606
	Balgkupplung ø 19 mm für Welle 10 mm		8.0000.1102.1010
Montagezubehör für Hohlwellen-Drehgeber		Maße in mm [inch]	Bestell-Nr.
Zylinderstift, lang für Flansch mit Federelement (Flanschtyp 1 und 2)	mit Befestigungsgewinde		8.0010.4700.0000
			
Anschluss technik			Bestell-Nr.
Vorkonfektionierter Kabelsatz	M12 Stift mit Außengewinde für Port 1 und Port 2, 4-polig 2 m PUR-Kabel		05.00.6031.4411.002M
	M12 Buchse mit Überwurfmutter für Spannungsversorgung, 4-polig 2 m PUR-Kabel		05.00.6061.6211.002M
Selbstkonfektionierbarer Steckverbinder (gerade)	M12 Stift mit Außengewinde für Port 1 und Port 2, 4-polig		05.WASCSY4S
	M12 Buchse mit Überwurfmutter für Spannungsversorgung, 4-polig		05.B8141-0

Technische Daten	
Mechanische Kennwerte	
Maximale Drehzahl	IP65 bis 70°C 9000 min ⁻¹ , 7000 min ⁻¹ (Dauerbetrieb) IP65 bis T _{max} 7000 min ⁻¹ , 4000 min ⁻¹ (Dauerbetrieb) IP67 bis 70°C 8000 min ⁻¹ , 6000 min ⁻¹ (Dauerbetrieb) IP67 bis T _{max} 6000 min ⁻¹ , 3000 min ⁻¹ (Dauerbetrieb)
Anlaufdrehmoment (bei 20°C)	IP65 < 0,01 Nm IP67 < 0,05 Nm
Massenträgheitsmoment	Wellenausführung 3,0 x 10 ⁻⁶ kgm ² Hohlwellenausführung 7,5 x 10 ⁻⁶ kgm ²
Wellenbelastbarkeit	radial 80 N axial 40 N
Gewicht	ca. 0,54 kg
Schutzart nach EN 60529	gehäuseseitig IP67 wellenseitig IP65, opt. IP67
Arbeitstemperaturbereich	-40°C ... +85°C
Werkstoffe	Welle/Hohlwelle nicht rostender Stahl Flansch Aluminium Gehäuse Zink-Druckguss
Schockfestigkeit nach EN 60068-2-27	2500 m/s ² , 6 ms
Vibrationsfestigkeit nach EN 60068-2-6	100 m/s ² , 10 ... 2000 Hz
Elektrische Kennwerte	
Versorgungsspannung	10 ... 30 V DC
Stromaufnahme (ohne Last)	max. 200 mA
Verpolschutz der Versorgungsspannung	ja
UL-Zulassung	File 224618
CE-konform gemäß	EMV-Richtlinie 2014/30/EU RoHS-Richtlinie 2011/65/EU
Kennwerte zu den Schnittstellen PROFINET IO	
Auflösung Singleturn	1 ... 65536 (16 bit), skalierbar Default: 8192 (13 bit)
Anzahl der Umdrehungen (Multiturn)	4096 (12 bit) nur über Gesamtauflösung skalierbar
Gesamtauflösung	1 ... 268.435.456 (28 bit), skalierbar Default: 33.554.432 (25 bit)
Code	binär
Protokoll	PROFINET IO
Link 1 und 2, LED (grün / gelb)	
Zweifarbige	grün Link ist aktiv gelb Datentransfer
Error LED (rot) / PWR LED (grün)	
Funktionalitäten siehe Benutzerhandbuch	

Absolute Drehgeber – Multiturn

**Standard
mechanischer Multiturn, optisch**

Sendix 5868 / 5888 (Welle / Hohlwelle)

PROFINET IO

Allgemeine Hinweise PROFINET IO

Der PROFINET-Drehgeber implementiert das Drehgeber-Profil 4.1 (gemäß Spezifikation "Profil Encoder Version 4.1 Dec 2008").

Es lassen sich Skalierungen, Presetwerte und viele weitere, zusätzliche Parameter über den PROFINET-Bus programmieren.

Beim Einschalten werden sämtliche Parameter aus einem EEPROM geladen, die zuvor nullspannungssicher abgespeichert oder von der Steuerung in der Hochlaufphase übernommen wurden.

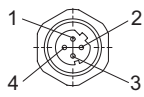
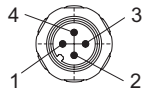
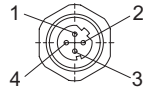
Als Ausgabewerte können Position, Geschwindigkeit sowie andere Status des Drehgebers übertragen werden.

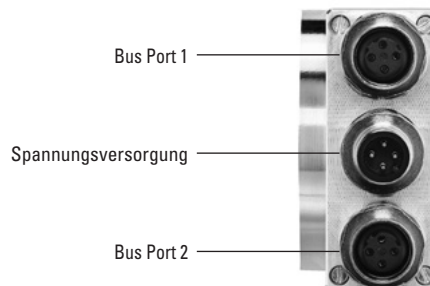
PROFINET IO

Es ist das gesamte Drehgeber-Profil gemäß Profile Encoder Version 4.1 sowie die Identification- & Maintenance-Funktionalität Version 1.16 implementiert. Unterstützt werden IM-Blöcke 0, 1, 2, 3 und 4.

Es ist das **Media Redundancy Protocol** implementiert. Im Kern besteht der Vorteil von MRP darin, dass die Komponenten, die in einer Ringstruktur verkabelt sind, in ihrer Funktionalität aufrecht erhalten werden wenn es zu einem Ausfall kommt oder wenn die Kabel an einer Stelle unterbrochen werden.

Anschlussbelegung

Schnittstelle	Anschlussart	Funktion	M12-Stecker, 4-polig					Diagramm
			Signal:	Sendedaten+	Empfangsdaten+	Sendedaten -	Empfangsdaten -	
C	2 (3 x M12-Stecker)	Bus Port 1	Signal:	Sendedaten+	Empfangsdaten+	Sendedaten -	Empfangsdaten -	 D-codiert
			Kurzzeichen:	TxD+	RxD+	TxD-	RxD-	
			Pin:	1	2	3	4	
		Spannungsversorgung	Signal:	Spannung +	-	Spannung -	-	
			Kurzzeichen:	+V	-	0V	-	
			Pin:	1	2	3	4	
		Bus Port 2	Signal:	Sendedaten+	Empfangsdaten+	Sendedaten -	Empfangsdaten -	 D-codiert
			Kurzzeichen:	TxD+	RxD+	TxD-	RxD-	
			Pin:	1	2	3	4	



Absolute Drehgeber – Multiturn

**Standard
mechanischer Multiturn, optisch**

Sendix 5868 / 5888 (Welle / Hohlwelle)

PROFINET IO

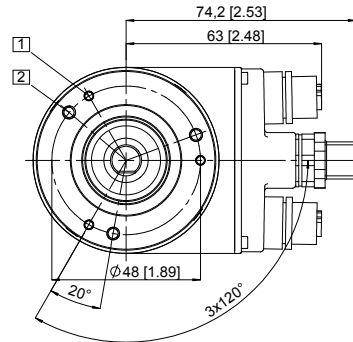
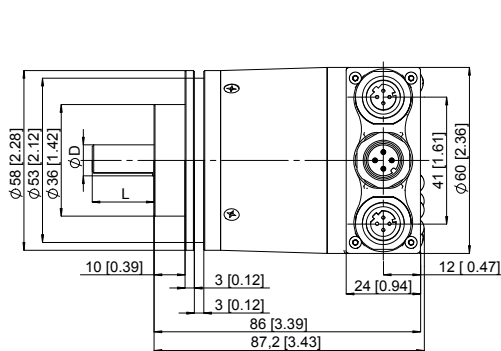
Maßbilder Wellenausführung, mit abnehmbarer Bushaube

Maße in mm [inch]

Klemmflansch, ø 58

Flanschtyp 1 und 3

- 1 3 x M3, 6,0 [0.24] tief
- 2 3 x M4, 8,0 [0.31] tief

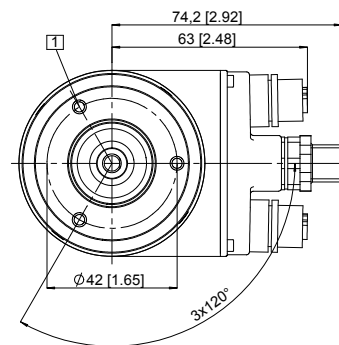
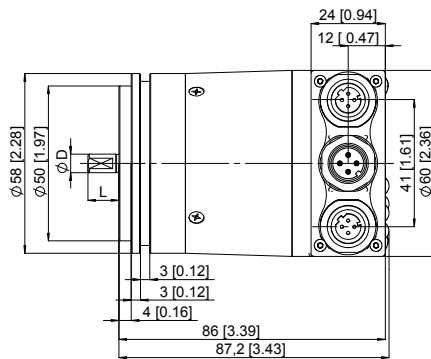


D	Passung	L
6 [0.24]	h7	10 [0.39]
10 [0.39]	f7	20 [0.79]
1/4"	h7	7/8"
3/8"	h7	7/8"

Synchroflansch, ø 58

Flanschtyp 2 und 4

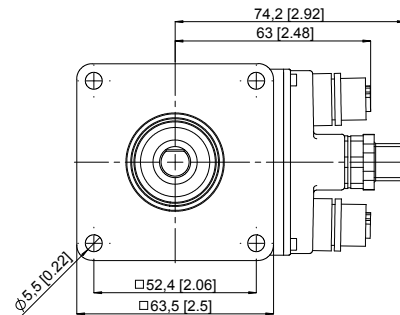
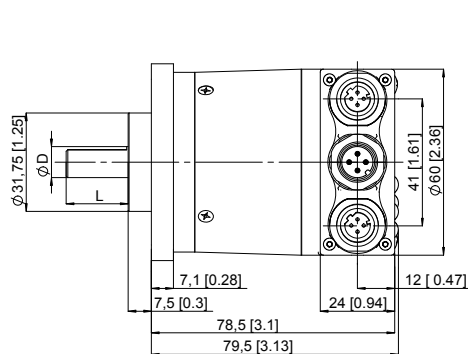
- 1 3 x M4, 6,0 [0.24] tief



D	Passung	L
6 [0.24]	h7	10 [0.39]
10 [0.39]	f7	20 [0.79]
1/4"	h7	7/8"
3/8"	h7	7/8"

Quadratflansch, □ 63,5

Flanschtyp 5 und 7



D	Passung	L
6 [0.24]	h7	10 [0.39]
10 [0.39]	f7	20 [0.79]
1/4"	h7	7/8"
3/8"	h7	7/8"

Absolute Drehgeber – Multiturn

**Standard
mechanischer Multiturn, optisch**

Sendix 5868 / 5888 (Welle / Hohlwelle)

PROFINET IO

Maßbilder: Hohlwellenausführung (Sackloch) mit abnehmbarer Bushaube

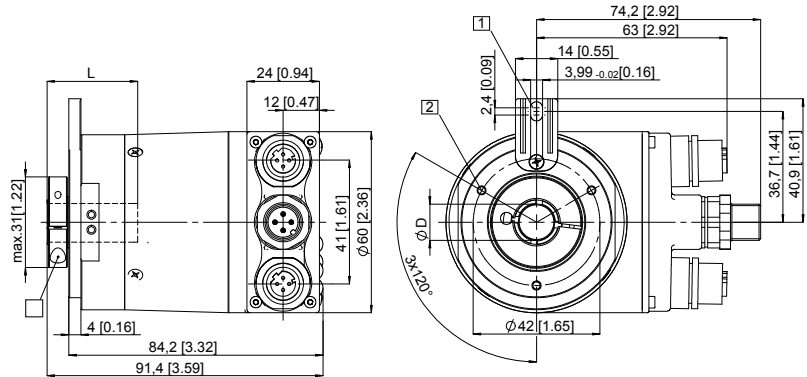
Maße in mm [inch]

Flansch mit Federelement, lang Flanschtyp 1 und 2

- 1 Nut Federelement
Empfehlung: Zylinderstift
nach DIN 7, $\varnothing 4$ [0.16]
- 2 3 x M3, 5,5 [0.22] tief
- 3 Empfohlenes Drehmoment für
Klemmring 0,6 Nm

D	Passung	L
10 [0.39]	H7	30 [1.18]
12 [0.47]	H7	30 [1.18]
14 [0.55]	H7	30 [1.18]
15 [0.59]	H7	30 [1.18]
3/8"	H7	30 [1.18]
1/2"	H7	30 [1.18]

L = Einstecktiefe Sackloch-Hohlwelle

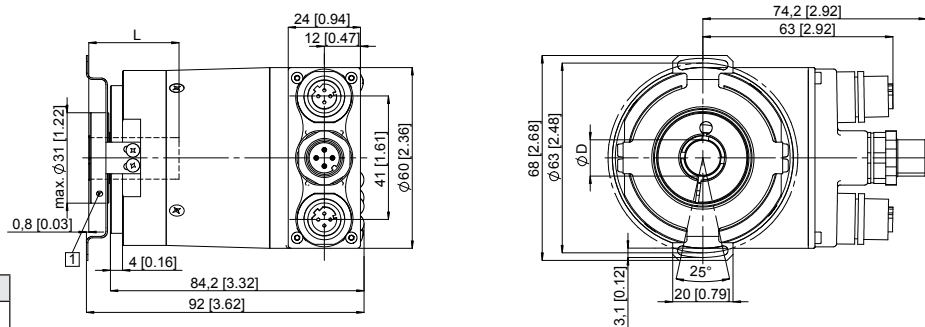


Flansch mit Statorkupplung, $\varnothing 63$ Flanschtyp 5 und 6

- 1 Empfohlenes Drehmoment für
Klemmring 0,6 Nm

D	Passung	L
10 [0.39]	H7	30 [1.18]
12 [0.47]	H7	30 [1.18]
14 [0.55]	H7	30 [1.18]
15 [0.59]	H7	30 [1.18]
3/8"	H7	30 [1.18]
1/2"	H7	30 [1.18]

L = Einstecktiefe Sackloch-Hohlwelle

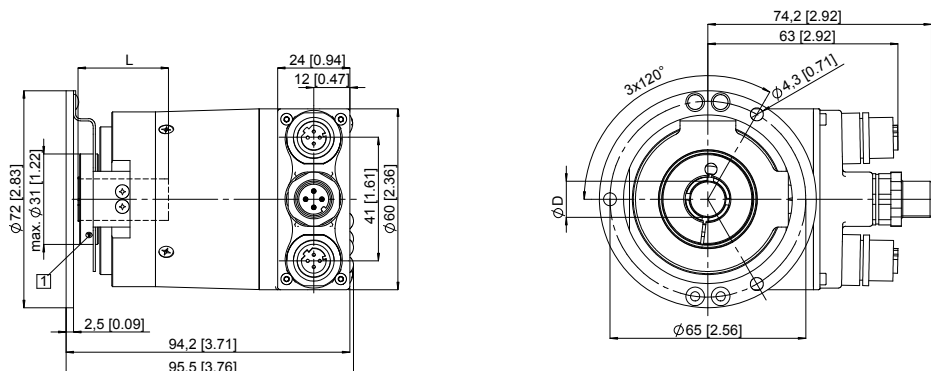


Flansch mit Statorkupplung, $\varnothing 65$ Flanschtyp 3 und 4

- 1 Empfohlenes Drehmoment für
Klemmring 0,6 Nm

D	Passung	L
10 [0.39]	H7	30 [1.18]
12 [0.47]	H7	30 [1.18]
14 [0.55]	H7	30 [1.18]
15 [0.59]	H7	30 [1.18]
3/8"	H7	30 [1.18]
1/2"	H7	30 [1.18]

L = Einstecktiefe Sackloch-Hohlwelle



TRANSMETRA GmbH
Messtechnik mit KnowHow.



052 624 86 26
info@transmetra.ch
www.transmetra.ch