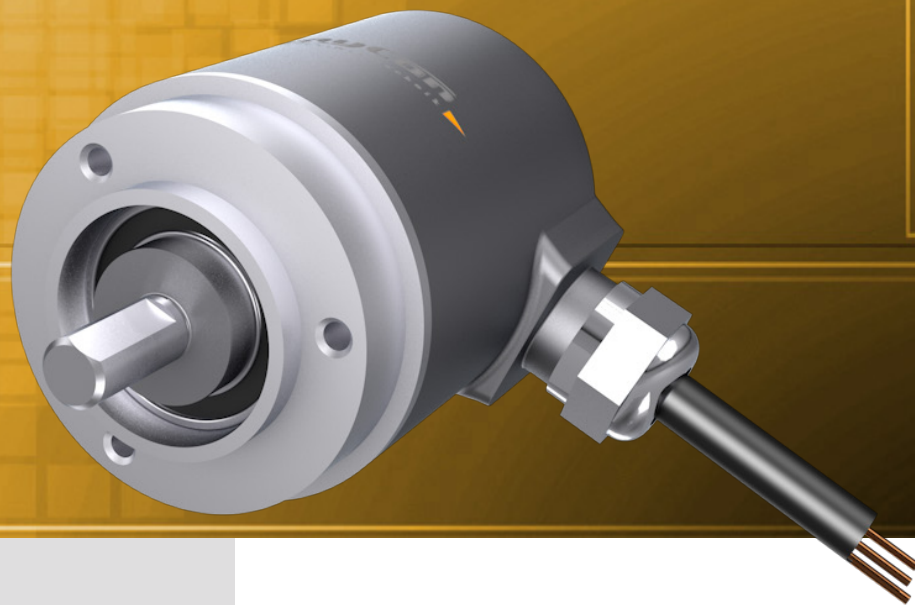


ANALOG ENCODER



Serie M36

Key-Features:

- Verschleißarmer magnetischer Encoder ohne Getriebe
- Varianten mit Vollwelle und Sackhohlwelle
- Wellendurchmesser bis 10 mm
- Gehäusedurchmesser 36 mm
- Analogausgang: 4...20 mA, 0...5 V, 0...10 V
- Singleturn Genauigkeit $\pm 1^\circ$
- Drehzahl bis 6000 U/min
- Schutzklasse bis IP67
- Temperaturbereich -40...+85 °C

Inhalt:

Technische Daten2
Technische Zeichnung3
Elektrischer Anschluss4
Zubehör5
Bestellcode6

TECHNISCHE DATEN

Messbereich		16 Umdrehungen oder skalierbar bis 65536 Umdrehungen							
Linearität Singleturn (bei 20 °C)	[°]	±1							
Wiederholgenauigkeit (bei 20 °C)	[°]	±0,2							
Wellenart		Vollwelle (mit Fläche)				Sackhohlwelle			
Wellendurchmesser Ø	[mm]	6	6,35	8	10	6	6,35	8	10
Wellenlänge / Einstecktiefe	[mm]	12,5			15	20	18,5		
Flanschart	[mm]	Synchroflansch Ø 36 / Klemmflansch Ø 36				Federelement / Statorkupplung Ø 46			
Ausgangssignal		siehe elektrische Daten							
Anschluss		Kabelausgang oder Steckerausgang M12, 5-polig							
Mechanische Drehzahl	[min ⁻¹]	6000 (Dauerbetrieb: 3000) / mit Option IP67: 4000 (Dauerbetrieb: 2000)							
Anlaufdrehmoment (bei 20 °C)	[Nm]	<0,007 / mit Option IP67: <0,01							
Wellenbelastbarkeit	[N]	radial: 40 / axial: 20							
Schutzklasse		IP65 / optional: IP67							
Arbeitstemperatur	[°C]	-40...+85							
Temperaturkoeffizient	[ppm/K]	<100							
Schockfestigkeit		2500 m/s ² , 6 ms (nach EN 60068-2-27)							
Vibrationsfestigkeit		300 m/s ² , 10...2000 Hz (nach EN 60068-2-6)							
Wellenmaterial		rostfreier Stahl							
Gehäusematerial		Zink-Druckguss							
Gewicht	[g]	ca. 200							

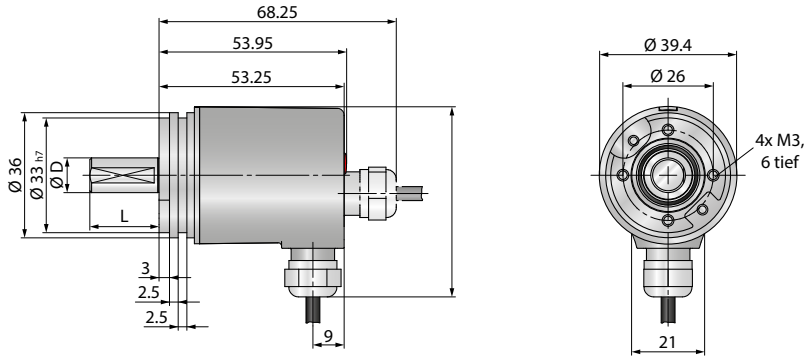
ELEKTRISCHE DATEN

Ausgangssignal		4...20 mA	0...5 V	0...10 V
Auflösung DA-Wandler	[bit]	12	11	12
Versorgungsspannung	[VDC]	10...30		15...30
Stromaufnahme (ohne Last)	[mA]	30		
Bürde am Ausgang max.	[kΩ]	0,2...1,2 (0,9 bei 24 VDC)	-	-
Ausgangsstrom max.	[mA]	-	10	
Einschwingzeit		<1 ms (R _{Bürde} = 0,9 kΩ, 25 °C)	<1 ms (R _{Last} = 1 kΩ, 25 °C)	
PowerON Time	[s]	<1		
Updaterate	[ms]	1		
LED (grün/rot)		<ul style="list-style-type: none"> • Systemstatus • Unterbrechung Stromschleife - Bürde am Eingang zu groß • Referenzpunktanzeige (nur in den Werkseinstellungen) bei Clockwise: 0°...1° bei Counterclockwise: 0°...-1° • Status im Teachbetrieb 	<ul style="list-style-type: none"> • Systemstatus • Referenzpunktanzeige (nur in den Werkseinstellungen) bei Clockwise: 0°...1° bei Counterclockwise: 0°...-1° • Status im Teachbetrieb 	
Teacheingänge		Pegel = +V für min. 1 s		
Kurzschlussfeste Ausgänge		ja ¹⁾		
Verpolschutz der Versorgung		ja		
CE-Konformität		gemäß EMV-Richtlinie 2014/30/EU und RoHS-Richtlinie 2011/65/EU		

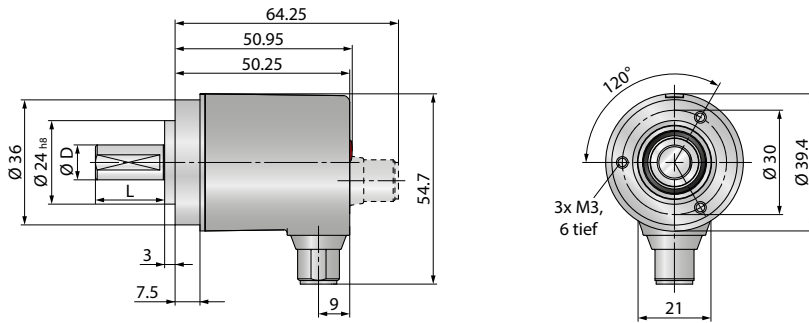
¹⁾ bei korrekt angelegter Versorgungsspannung

TECHNISCHE ZEICHNUNG

Vollwelle, Synchroflansch

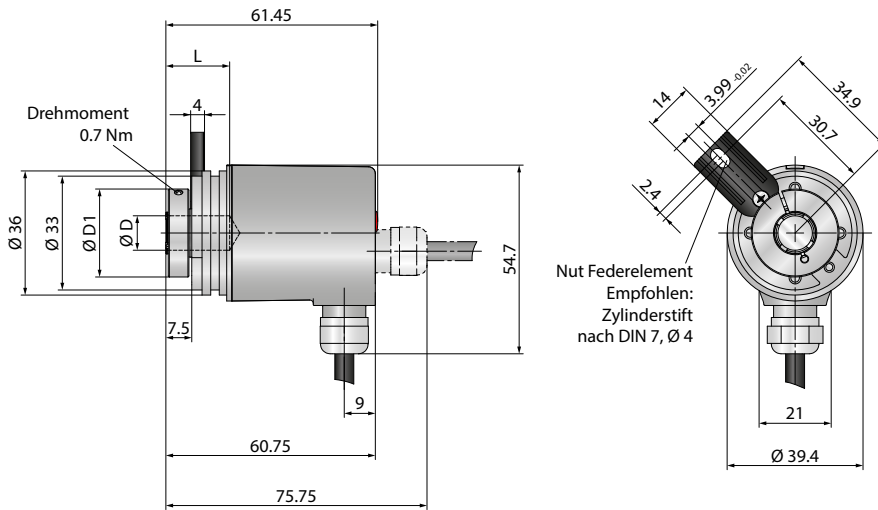


Vollwelle, Klemmflansch

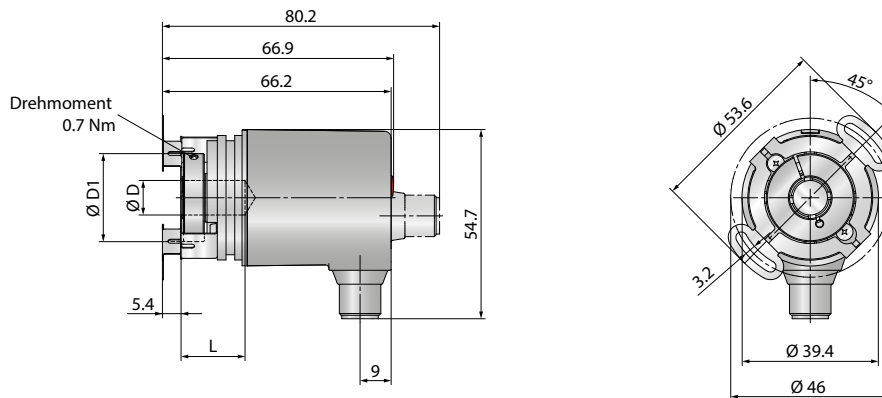


D	Passung	L
6	h7	12,5
6,35	h7	12,5
8	h7	15
10	f7	20

Sackhohlwelle, Flansch mit Federelement



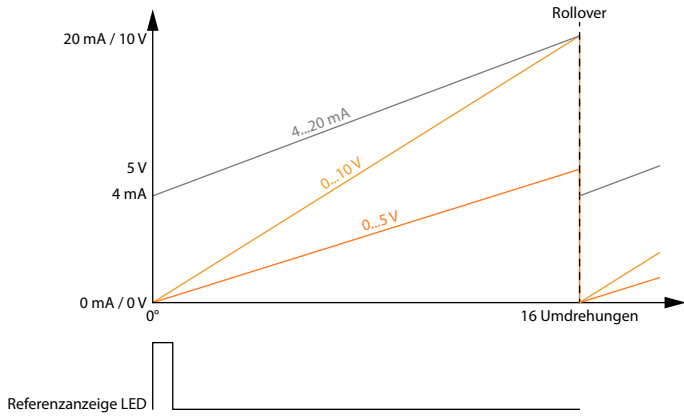
Sackhohlwelle, Flansch mit Statorkupplung



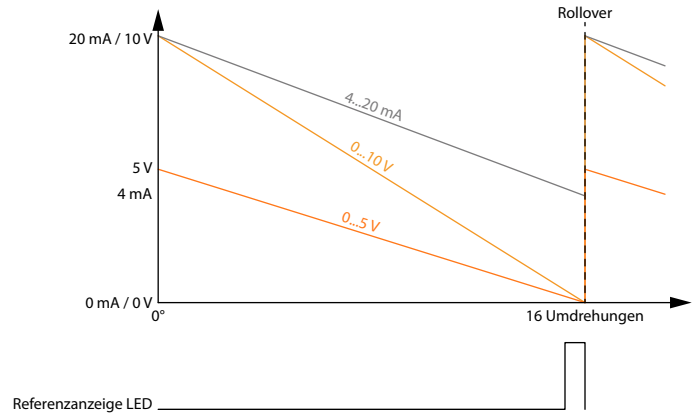
D	Passung	L	D1
6	H7	18,5	24
6,35	H7	18,5	24
8	H7	18,5	25,5
10	H7	18,5	25,5

BEISPIELVERLÄUFE DES AUSGANGSSIGNALS

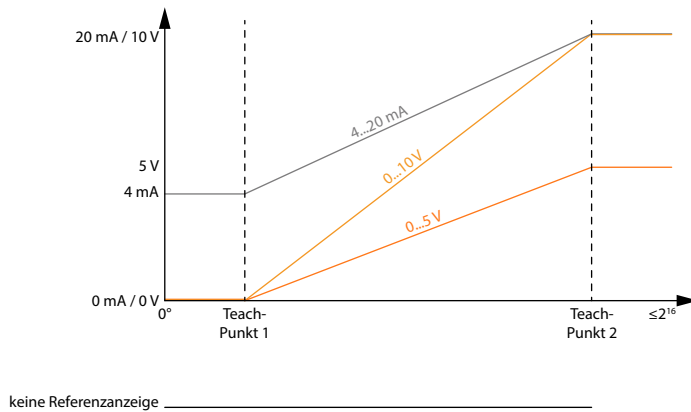
Variante 16 Umdrehungen, Clockwise



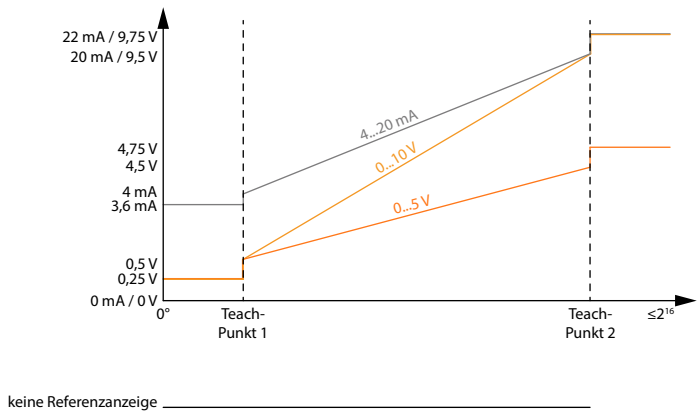
Variante 16 Umdrehungen, Counterclockwise



Variante skalierbar bis 65536 Umdrehungen, ohne Endschalter



Variante skalierbar bis 65536 Umdrehungen, mit Endschalter



Messbereich im Auslieferungszustand:
16 Umdrehungen mit Rollover

Endschalter:

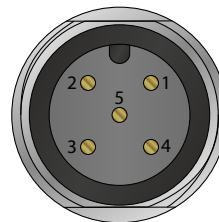
Variante	4...20 mA	0...5 V	0...10 V
Endschalter low	3,6 mA	0,25 V	0,25 V
Endschalter high	22 mA	4,75 V	9,75 V

ELEKTRISCHER ANSCHLUSS

Funktion	Steckerausgang	Kabelausgang
Signal	1	GN
+V	2	BR
GND	3	WS
Set 2 ¹⁾	4	RS
Set 1 ¹⁾	5	GR

¹⁾ nur bei skalierbaren Varianten.
Set 1: Eingang für 1. Teachpunkt
Set 2: Eingang für 2. Teachpunkt

**Steckerausgang
M12, Stifteinsatz**

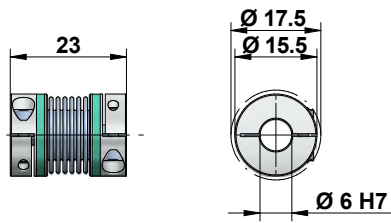


ZUBEHÖR

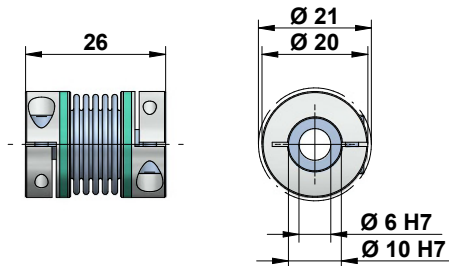
Metallbalgkupplungen dienen zur spielfreien Verbindung von Drehwinkelsensor und Antriebswelle (z. B. Motorwelle). Die Kupplungen arbeiten hierbei verschleißfrei und gleichen axialen, radialen und winkligen Achsversatz aus. Die Befestigung auf den Wellen erfolgt kraftschlüssig mittels Klemmnaben.

Folgende Kupplungen sind standardmäßig als Zubehör erhältlich:

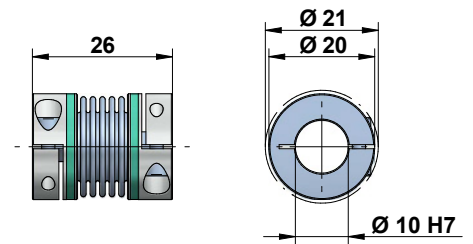
MBK-15.5-23-06-06



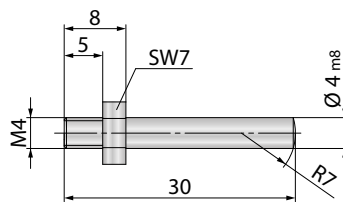
MBK-20-26-06-10



MBK-20-26-10-10

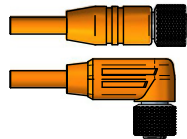


Zylinderstift mit Befestigungsgewinde für Flansch mit Federelement

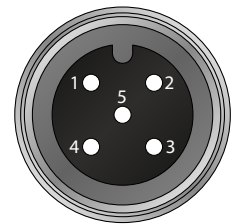


K5P: Kabel mit Gegenstecker

- M12-Stecker gerade oder gewinkelt
- 5-polig
- Schutzklasse IP67



Pin	Kabelfarbe
1	BR
2	WS
3	BL
4	SW
5	GR



D5: Gegenstecker

- zur Eigenkonfektionierung
- M12-Stecker gerade oder gewinkelt
- 5-polig
- Schutzklasse IP67
- Kabeldurchmesser Ø 4...8 mm



BESTELLCODE

M36 - [] - [] - [] - [] - [] - []

Messbereich <i>16 Umdrehungen, Clockwise</i> 16 Umdrehungen, Counterclockwise skalierbar bis 65536 U, cw skalierbar bis 65536 U, ccw skalierbar bis 65536 U, cw, Endschalter skalierbar bis 65536 U, ccw, Endschalter	C A SC SA SCE SAE
--	----------------------------------

Wellenart, Flanschart Vollwelle, Klemmflansch Ø 36,5 mm <i>Vollwelle, Synchroflansch Ø 36,5 mm</i> Sackhohlwelle, mit Federelement <i>Sackhohlwelle, mit Statorkupplung</i>	W S F K
--	------------------

Wellendurchmesser Ø 6 mm Ø 6,35 mm <i>Ø 8 mm</i> <i>Ø 10 mm</i>	6 6.35 <i>8</i> <i>10</i>
--	------------------------------------

- IP67	Schutzklasse Standard IP65 Optional IP67
-----------	---

SA12 <i>SR12</i> KA__ KR__	Anschluss M12-Steckerausgang, axial <i>M12-Steckerausgang, radial</i> Kabelausgang, axial ¹⁾ Kabelausgang, radial ¹⁾
-------------------------------------	---

<i>420A</i> 5V <i>10V</i>	Ausgangssignal Strom <i>4...20 mA</i> Spannung 0...5 V Spannung <i>0...10 V</i>
---------------------------------	---

¹⁾ Länge in m angeben (min. 1 m)
Beispiel: KA01 = 1 m, KA02 = 2 m

Encoder, die vollständig aus unterstrichenen kursiven Optionen bestehen, sind mit verkürzter Lieferzeit erhältlich.
(Lieferzeit für Wellendurchmesser 8 nur bei Vollwelle, Wellendurchmesser 10 nur bei Sackhohlwelle verkürzt.)

ZUBEHÖR

Kabel mit M12-Steckverbinder (Buchseinsatz), 5-polig, geschirmt

K5P2M-S-M12	2 m, Stecker gerade
K5P5M-S-M12	5 m, Stecker gerade
K5P10M-S-M12	10 m, Stecker gerade
K5P2M-SW-M12	2 m, Stecker gewinkelt
K5P5M-SW-M12	5 m, Stecker gewinkelt
K5P10M-SW-M12	10 m, Stecker gewinkelt

M12-Steckverbinder (Buchseinsatz), 5-polig, geschirmt

D5-G-M12-S	gerade, zum selbst konfektionieren
D5-W-M12-S	gewinkelt, zum selbst konfektionieren

Montagezubehör Vollwelle

MBK-15.5-23-06-06	Metallbalgkupplung 2 x Ø 6 mm
MBK-20-26-06-10	Metallbalgkupplung Ø 6 mm, Ø 10 mm
MBK-20-26-10-10	Metallbalgkupplung 2 x Ø 10 mm

Montagezubehör Sackhohlwelle

ZS-M4	Zylinderstift M4 für Flansch mit Federelement
-------	---

Digitalanzeige für Analogensoren, 2 Kanal

WAY-AX-S	Touchscreen, Versorgung: 18...30 VDC
WAY-AX-S-AC	Touchscreen, Versorgung: 115...230 VAC

Weitere Informationen und Optionen finden Sie im [WAY-AX Datenblatt](#).

Diese Daten können jederzeit ohne Vorankündigung geändert werden.

TRANSMETRA GmbH
Messtechnik mit KnowHow.

052 624 86 26
info@transmetra.ch
www.transmetra.ch