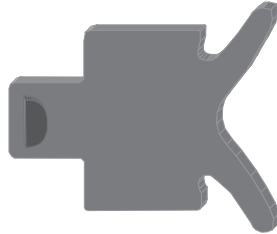


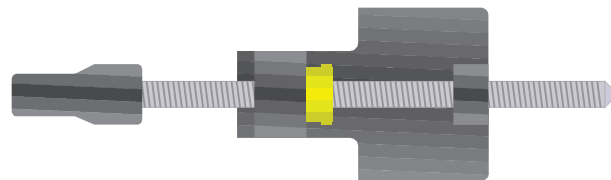
## Befestigungsclipse



BESTELLNUMMER

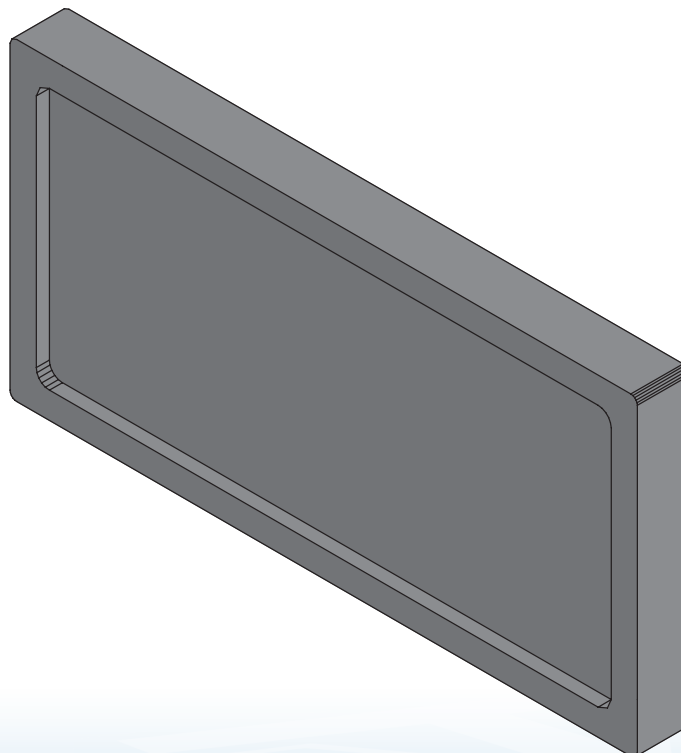
**ZU-KK1**

## Befestigungsspangen



**ZU-KS1**

## Blindabdeckungen mit Befestigungsklammern



**GH009-06**

## Dimensionsstreifen

Unsere Digitalanzeiger erhalten eine Frontfolie mit einem Kanal zur geschützten Aufnahme eines Dimensionsstreifens. Jeder Streifen ist mit 3 verschiedenen Beschriftungen bedruckt, plus einem Leerfeld. Die nachstehend aufgeführten Dimensionen sind ohne Aufpreis auf Wunsch mit den Geräten lieferbar.

Typ-Bestell-Nummer

GH009-48-**XX**

<b>l/min</b>	<b>l/h</b>	<b>l/s</b>	<b>01</b>	<b>h</b>	<b>mg</b>	<b>mg/l</b>	<b>22</b>
<b>bar</b>	<b>psi</b>	<b>mbar</b>	<b>02</b>	<b>kg</b>	<b>kg/h</b>	<b>Kp</b>	<b>23</b>
<b>mNN</b>	<b>N</b>	<b>bar abs</b>	<b>03</b>	<b>ppm</b>	<b>vpm</b>	<b>% Vol</b>	<b>24</b>
<b>daN</b>	<b>Nm</b>	<b>kN</b>	<b>04</b>	<b>Pak/min</b>	<b>Tak/min</b>	<b>Stck/min</b>	<b>25</b>
<b>Ω</b>	<b>PS</b>	<b>mm/min</b>	<b>05</b>	<b>NO</b>	<b>NO<sub>2</sub></b>	<b>NO<sub>x</sub></b>	<b>26</b>
<b>°C</b>	<b>°F</b>	<b>Grad</b>	<b>06</b>	<b>mA</b>	<b>A</b>	<b>kA</b>	<b>27</b>
<b>min<sup>-1</sup></b>	<b>1/min</b>	<b>U/min</b>	<b>07</b>	<b>W</b>	<b>kW</b>	<b>m/min</b>	<b>28</b>
<b>t</b>	<b>t/h</b>	<b>Gramm</b>	<b>08</b>	<b>upm</b>	<b>rpm</b>	<b>yd/min</b>	<b>29</b>
<b>pH</b>	<b>kPa</b>	<b>MPa</b>	<b>09</b>	<b>Hz</b>	<b>kHz</b>	<b>cm/min</b>	<b>30</b>
<b>O<sub>2</sub></b>	<b>CO</b>	<b>CO<sub>2</sub></b>		<b>Pa</b>	<b>hPa</b>	<b>Hübe/min</b>	<b>31</b>
<b>mV</b>	<b>V</b>	<b>kV</b>	<b>11</b>	<b>%Nm</b>	<b>%daN</b>	<b>Hübe</b>	<b>32</b>
<b>VA</b>	<b>kVA</b>	<b>K</b>	<b>12</b>	<b>mS/cm</b>	<b>uS/cm</b>	<b>cm<sup>3</sup></b>	<b>33</b>
<b>Fl/h</b>	<b>FL/min</b>	<b>Tabl/h</b>	<b>13</b>	<b>N/m<sup>2</sup></b>	<b>N/mm<sup>2</sup></b>	<b>%rH</b>	<b>34</b>
<b>ft/min</b>	<b>tr/min</b>	<b>rpm</b>	<b>14</b>	<b>~</b>	<b>=</b>	<b>g/m<sup>3</sup></b>	<b>35</b>
<b>Var</b>	<b>Mvar</b>	<b>km/h</b>	<b>15</b>	<b>ml</b>	<b>ml/min</b>	<b>Ncm</b>	<b>36</b>
<b>m<sup>3</sup>/</b>	<b>l</b>	<b>m<sup>3</sup>h</b>	<b>16</b>	<b>MW</b>	<b>Mp</b>	<b>MN</b>	<b>37</b>
<b>gal/h</b>	<b>gal/min</b>	<b>mmWs</b>	<b>17</b>	<b>ml/m<sup>3</sup></b>	<b>inch</b>	<b>mWs</b>	<b>38</b>
<b>m</b>	<b>cm</b>	<b>mm</b>	<b>18</b>				
<b>m/h</b>	<b>m<sup>3</sup></b>	<b>m/s</b>	<b>19</b>				
<b>mm/s</b>	<b>s</b>	<b>min</b>	<b>20</b>				
<b>%</b>	<b>‰</b>	<b>%rel F</b>	<b>21</b>				



## Digitale Einbauinstrumente

- Parametrier-Software PM-Tool, inkl. USB-Kabel und Geräteadapter  
Zur Programmierung der M-Gerätereihe über PC.

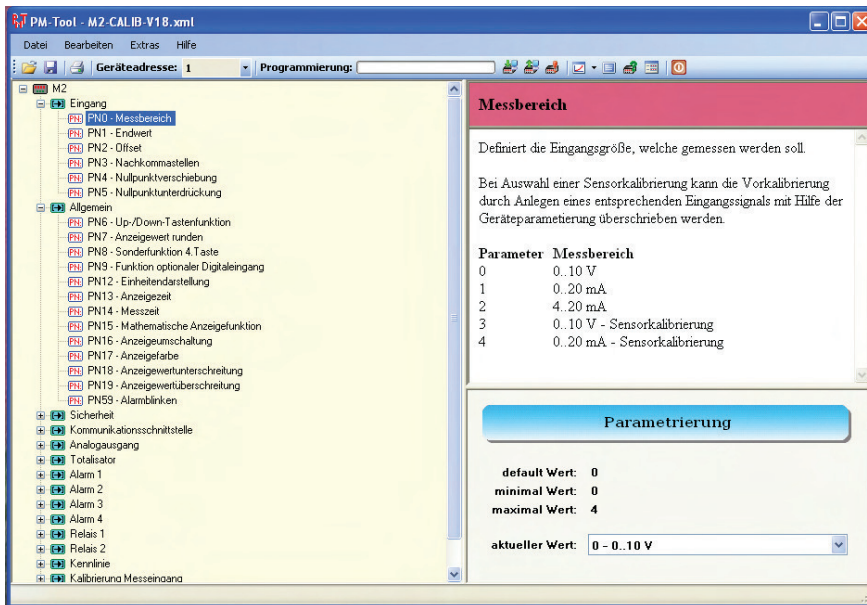
- *Tool zur Programmierung für M1-Geräte*

BESTELLNUMMER

PM-TOOL-M1VSB

- *Tool zur Programmierung für M2/3-Geräte*

PM-TOOL-M2/3VSB



96x48

