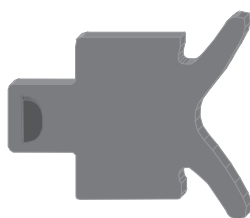


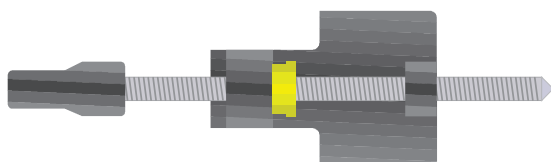
Befestigungsclipse



BESTELLNUMMER

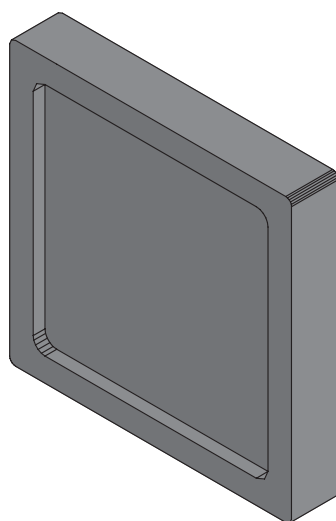
ZU-KK1

Befestigungsspangen



ZU-KS1

Blindabdeckungen mit Befestigungsklammern



GH017-04



Aluminium-Adapter

– die elegante Verbindung zu vorhandenen Schalttafel Ausschnitten, kombinierbar mit Digitalanzeigen der M-Linie.

- Größe 48x48x3mm (HxBxT)
mit Ausschnitt für eine Digitalanzeige in Gehäusegröße 48x24mm (BxH)
- Größe 72x24x3mm (BxBxT)
mit Ausschnitt für eine Digitalanzeige in Gehäusegröße 48x24mm (BxH)
- Größe 72x36x3mm (BxBxT)
mit Ausschnitt für eine Digitalanzeige in Gehäusegröße 48x24mm (BxH)
- Größe 72x72x3mm (HxBxT)
mit Ausschnitt für eine Digitalanzeige in Gehäusegröße 72x36mm (BxH)
- Größe 96x96x3mm (HxBxT)
mit Ausschnitt für eine Digitalanzeige in Gehäusegröße 96x48mm (BxH)
- Größe 96x96x3mm (HxBxT)
mit Ausschnitt für zwei Digitalanzeigen in Gehäusegröße 96x24mm (BxH)
- Größe 96x96x3mm (HxBxT)
mit Ausschnitt für drei Digitalanzeigen in Gehäusegröße 96x24mm (BxH)
- Größe 144x72x3mm (BxBxT)
mit Ausschnitt für eine Digitalanzeige in Gehäusegröße 96x48mm (BxH)

BESTELLNUMMER

Adapter-8-1

Adapter-5-1

Adapter-6-1

Adapter-9-1

Adapter-2-1

Adapter-2-2

Adapter-2-3

Adapter-4-1

Technische Daten

Material	ALU, schwarz eloxiert
Dichtung	EPDM, 65 Shore
Schutzart	IP65
Wandstärke	bis 3 mm
Gewicht	ca. 100g



Dimensionsstreifen

Unsere Digitalanzeiger erhalten eine Frontfolie mit einem Kanal zur geschützten Aufnahme eines Dimensionsstreifens. Jeder Streifen ist mit 2 verschiedenen Beschriftungen bedruckt. Die nachstehend aufgeführten Dimensionen sind ohne Aufpreis auf Wunsch mit den Geräten lieferbar.

Typ-Bestell-Nummer

GH014-48-XX

l/min	l/h	01	Gramm	MPa	22	mmWs	mm	43
l/s	K	02	pH	kPa	23	m	cm	44
mg	mg/l	03	Hz	kHz	24	m/h	m³	45
bar	psi	04	Pa	hPa	25	mm/s	m/s	46
mbar	bar abs	05	%Nm	%daN	26	s	min	47
kg	kg/h	06	O₂	mV	27	%	‰	48
Kp	% Vol	07	V	kV	28	h	%rel F	49
mNN	N	08	m³/	l	29	VA	KVA	50
daN	Ω	09	l/h	ft/min	30	gal/h	gal/min	51
Nm	kN	10	l/min	Tabl/h	31	ppm	vpm	52
PS	Grad	11	tr/min	rpm	32	rpm	m/min	53
NO	kA	12	mS/cm	uS/cm	33	mWs	ml/ m³	54
NO₂	NO_x	13	cm³	cm/min	34			
°C	°F	14	N/m²	N/mm²	35			
CO	CO₂	15	%rH	g/m³	36			
min⁻¹	U/min	16	~	=	37			
l/min	mm/min	17	ml	ml/min	38			
mA	A	18	Ncm	MN	39			
W	kW	19	MW	Mp	40			
upm	yd/min	20	Var	Mvar	41			
t	t/h	21	km/h	m²/h	42			

48x48

