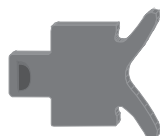


## Befestigungsclipse



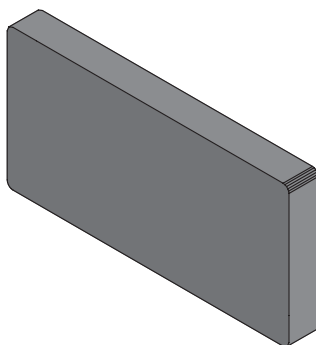
BESTELLNUMMER  
ZU-KK2

## Befestigungsspangen



ZU-KS2

## Blindabdeckungen mit Befestigungsklammern



GH020-08

## Dimensionsstreifen

Unsere Digitalanzeiger erhalten eine Frontfolie mit einem Kanal zur geschützten Aufnahme eines Dimensionsstreifens. Die nachstehend aufgeführten Dimensionen sind ohne Aufpreis auf Wunsch mit den Geräten lieferbar.

% rH	01	U/min	07	kV	13	mg/l	19	min <sup>-1</sup>	25
l/min	02	mA	08	l	14	kg	20	1/min	26
l/s	03	A	09	uS/cm	15	°C	21	t	27
bar	04	kW	10	m	16	pH	22		
mbar	05	mV	11	%	17	m <sup>3</sup> /h	23		
m/min	06	V	12	% rel F	18	m <sup>3</sup>	24		

(Für Ersatzlieferung)  
GH020-48-xx

48x24