



**M2 – 5-stelliges digitales Einbauinstrument in 96x48 mm (BxH)
Pt100 (3-/4-Leiter) -200,0°C...850,0°C / -328,0°F...1562,0°F**

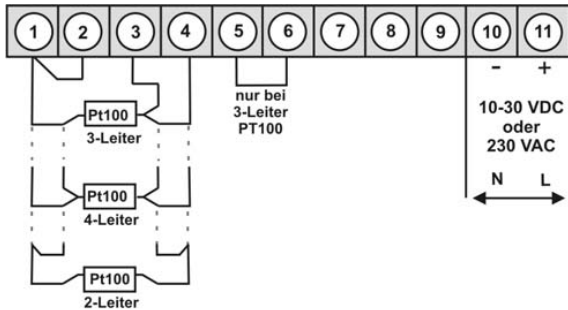
- rote Anzeige von -19999...99999 Digits (optional grüne, orange, blaue oder tricolour Anzeige)
- kompakte Einbautiefe 70 mm ohne steckbare Schraubklemme
- Anzeigenjustierung über Werksvorgabe oder direkt am Sensorsignal möglich
- Min/Max-Speicher mit einstellbarer Permanentdarstellung
- Anzeigenblinken bei Grenzwertüberschreitung / Grenzwertunterschreitung
- flexibles Alarmsystem mit einstellbaren Verzögerungszeiten
- Helligkeitsregelung über Parameter oder Fronttasten
- Programmiersperre über Codeeingabe
- Schutzart IP65 frontseitig
- steckbare Schraubklemme
- optional: 2 Relaisausgänge
- optional: 1 unabhängig skalierbarer Analogausgang
- Zubehör: PC-basiertes Konfigurationskit PM-TOOL mit CD & USB-Adapter
- auf Anfrage: Geräte für Arbeitstemperaturen von -20°C...60°C oder -40°C...70°C

96x48



BESTELLNUMMER (ohne Optionen)

• Pt100 (3-/4-Leiter) -200,0°C...850,0°C / -328,0°F...1562,0°F



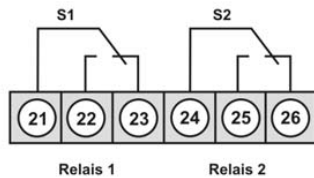
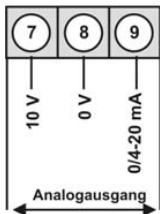
Versorgung 230 VAC

M2-1TR5B.010C.570CD

Versorgung 10-30 VDC

M2-1TR5B.010C.670CD

Optionen:



• Bestellschlüssel Optionen

M	2	-	1	T	R	5	B.	0	1	0	C.	5	7	0	C	D
M	2	-	1	T	R	5	B.	0	1	0	C.	6	7	0	C	D

2	2 Relaisausgänge
1	ohne Tastatur, Bedienung rückseitig
4	Spannungsversorgung 115 VAC
X	Analogausgang 0/4-20 mA, 0-10 VDC bei 230 VAC Analogausgang 0/4-20 mA, 0-10 VDC bei 10-30 VDC
B	Blau
G	Grün
Y	Orange
T	Tricolour (Rot-Grün-Orange)*

*Bei Geräten mit 230 VAC Spannungsversorgung ist nur eine Option wählbar: Relaisausgänge oder Analogausgang.

Dimensionszeichen sind auf Wunsch bei Bestellung anzugeben, z.B. °F.

BESTELLNUMMER

• Parametriersoftware

PC-basierte Konfigurationssoftware PM-TOOL, für Geräte ohne Tastatur; zur einfachen Parametrierung von Standardgeräten, inkl. CD und USB-Adapter. Programmierung erfolgt rückseitig über Schnittstelle.

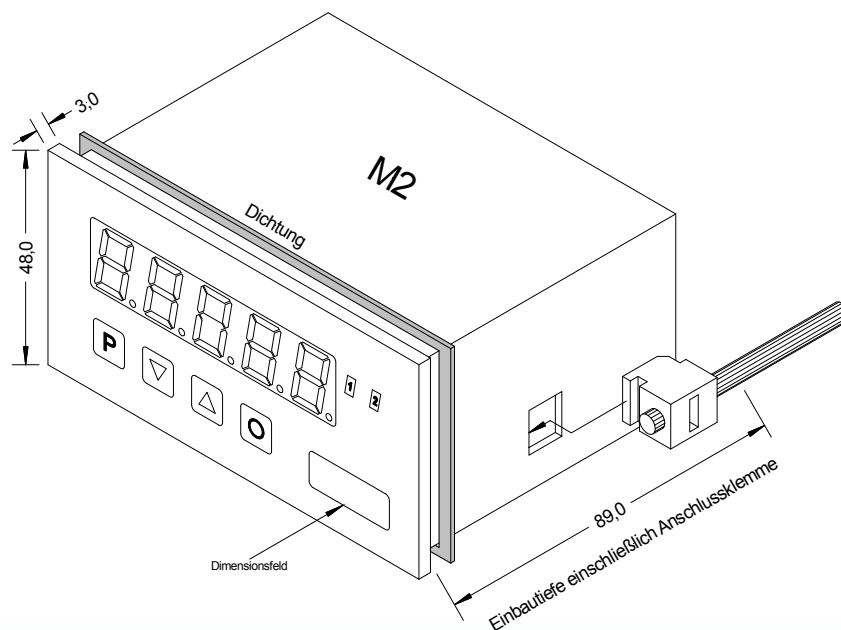
PM-TOOL-MUSB4



• Technische Daten

Abmessungen	Gehäuse Einbauausschnitt Befestigung Gehäusematerial Dichtungsmaterial Schutzart Gewicht Anschluss	B96 x H48 x T70 mm, (mit Steckklemme T= 89 mm) 92,0 ^{+0,8} x 45,0 ^{+0,6} mm Schraubelemente für Wandstärken bis 3 mm PC Polycarbonat, schwarz EPDM, 65 Shore, schwarz frontseitig IP65 Standard, rückseitig IP00 ca. 250 g Steckklemme; Leitungsquerschnitt bis 2,5 mm ²
Anzeige	Anzeige Ziffernhöhe Segmentfarbe Anzeigebereich Grenzwerte Überlauf Unterlauf Anzeigezeit	5-stellig 14 mm rot (Standard), optional auch grün, orange, blau oder tricolour (rot/grün/orange) -19999 bis 99999 optisches Anzeigeblinken waagerechte Balken oben waagerechte Balken unten 0,1 bis 10,0 Sekunden
Messeingang	Messbereich Messfehler Temperaturdrift Messzeit Messprinzip Auflösung	-200,0°C...850,0°C / -328,0°F...1562,0°F 0,1% vom Messbereich, ± 1 Digit 100 ppm/K 0,1 ... 10,0 Sekunden U/F-Wandlung 0,1°C oder 0,1°F
Ausgang	Relais Schaltspiele Analogausgang	mit Wechslerkontakt 250 V / 5 AAC, 30 V / 5 ADC 30 * 10 ³ bei 5 AAC, 5 ADC ohmsche Last, 10 * 10 ⁸ mechanisch Trennung gemäß DIN EN50178 / Kennwerte gemäß DIN EN 60255 0-10 VDC / Bürde ≥10 kΩ, 0/4-20 mA / Bürde ≤ 500 Ω, 16 Bit
Netzteil	Versorgung	230 VAC 50/60 Hz, DC ± 10 % (max. 10 VA) 10-30 VDC galvanisch getrennt (max. 4 VA)
Speicher	EEPROM	Datenerhalt ≥ 100 Jahre bei 25°C
Umgebungsbedingungen	Arbeitstemperatur Lagertemperatur Klimafestigkeit	0 bis +50°C -20 bis +80°C relative Feuchte 0-85% im Jahresmittel ohne Betauung
CE-Zeichen	Konformität gemäß Richtlinie 2014/30/EU	
EMV	EN 61326, EN 55011	
Sicherheitsbestimmung	gemäß Niederspannungsrichtlinie 2014/35/EU, EN 61010; EN 60664-1	

Gehäuse:



• Bestellschlüssel

	M	2-	1	T	R	5	B.	0	1	0	C.	6	7	0	C	D		
Grundtyp M-Linie																		Dimension
																		<input type="checkbox"/> D physikalische Einheit (nach Wahl)
Einbautiefe 89 mm (inkl. Steckklemme)																		Version
																		<input type="checkbox"/> C C
Gehäusegröße 96 x 48 x 70 mm (BxHxT)																		Schaltpunkte
																		<input type="checkbox"/> 0 kein Schaltpunkt
																		<input type="checkbox"/> 2 2 Relaisausgänge
Anzeigenart Temperatur																		Schutzart
																		<input type="checkbox"/> 1 ohne Tastatur, Bedienung über PM-TOOL
																		<input type="checkbox"/> 7 IP65 / steckbare Klemme
Anzeigenfarben Blau Grün Rot Rot/Grün/Gelb Orange																		Versorgungsspannung
																		<input type="checkbox"/> 4 115 VAC
																		<input type="checkbox"/> 5 230 VAC
																		<input type="checkbox"/> 6 10-30 VDC galvanisch getrennt
Anzahl der Stellen 5-stellig																		Messeingang
																		<input type="checkbox"/> C Pt100
Ziffernhöhe 14 mm																		Analogausgang
																		<input type="checkbox"/> 0 ohne
																		<input type="checkbox"/> X 0-10 VDC, 0/4-20 mA
Digitaleingang ohne																		Geberversorgung
																		<input type="checkbox"/> 0 ohne
																		Temperaturgeräte
																		<input type="checkbox"/> 1 Pt100 3-/4-Leiter

