



MB3 – 3-stelliges digitales Einbauinstrument 96x24 mit Bargraph Gleichspannungs-/Gleichstromsignale 300 VDC, 1 ADC

- rote Anzeige von -199...999 Digits (optional grüne Anzeige)
- 30-Punkte-Bargraph tricolour
- einstellbarer Balken- oder Dotbetrieb oder Betrieb mit permanenter Mittelpunktanzeige
- Einbautiefe: 120 mm ohne steckbare Schraubklemme
- Weitbereichsnetzteil 100-240 VAC
- Anzeigenjustierung über Werksvorgabe oder direkt am Sensorsignal möglich
- Min-/Max-Speicher mit einstellbarer Permanentdarstellung
- 30 zusätzliche parametrierbare Stützpunkte
- Anzeigenblinken bei Grenzwertüberschreitung / Grenzwertunterschreitung
- Null-Taste zum Auslösen von Hold, Tara, Anzeigewechsel, Alarmauslöser
- flexibles Alarmsystem mit einstellbaren Verzögerungszeiten
- Volumenmessung (Totalisator)
- mathematische Funktionen wie Kehrwert, radizieren, quadrieren und runden
- gleitende Mittelwertbildung
- Programmiersperre über Codeeingabe
- Schutzart IP65 frontseitig
- steckbare Schraubklemme
- optional: 1 oder 2 Relaisausgänge
- optional: 1 unabhängig skalierbarer Analogausgang
- Zubehör: PC-basiertes Konfigurationskit PM-TOOL mit CD & USB-Adapter
- auf Anfrage: Geräte für Arbeitstemperaturen von -25°...60°C

96x24

• Gleichspannung, Gleichstrom

Versorgung 100-240 VAC,
DC ± 10%

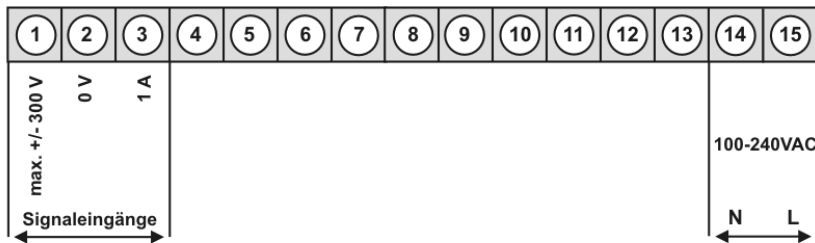
horizontal

BESTELLNUMMER EUR
(ohne Optionen)

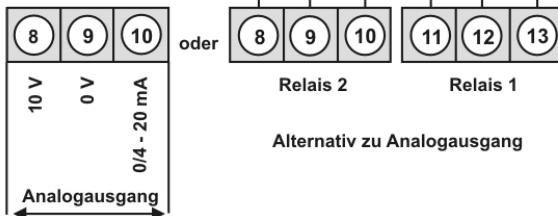
MB3-3VT3HR.0H01.S70BD

vertikal

MB3-3VT3VR.0H01.S70BD



Optionen:



• Bestellschlüssel Optionen

M	B	3-	3	V	T	3	H	R.	0	H	0	1.	S	7	0	B	D
M	B	3-	3	V	T	3	V	R.	0	H	0	1.	S	7	0	B	D

1	1 Relaisausgang (bei Option Analogausgang ist nur ein Schaltpunkt möglich)
2	2 Relaisausgänge
X	Analogausgang 0/4-20 mA, 0-10 VDC galv. getrennt
G	8 mm Anzeige Grün

Dimensionszeichen sind auf Wunsch bei Bestellung anzugeben, z.B. %.

• Parametriersoftware

PC-basierte Konfigurationssoftware PM-TOOL,
für Geräte ohne Tastatur; zur einfachen Parametrierung
von Standardgeräten, inkl. CD und USB-Adapter.
Programmierung erfolgt rückseitig über Schnittstelle.

BESTELLNUMMER

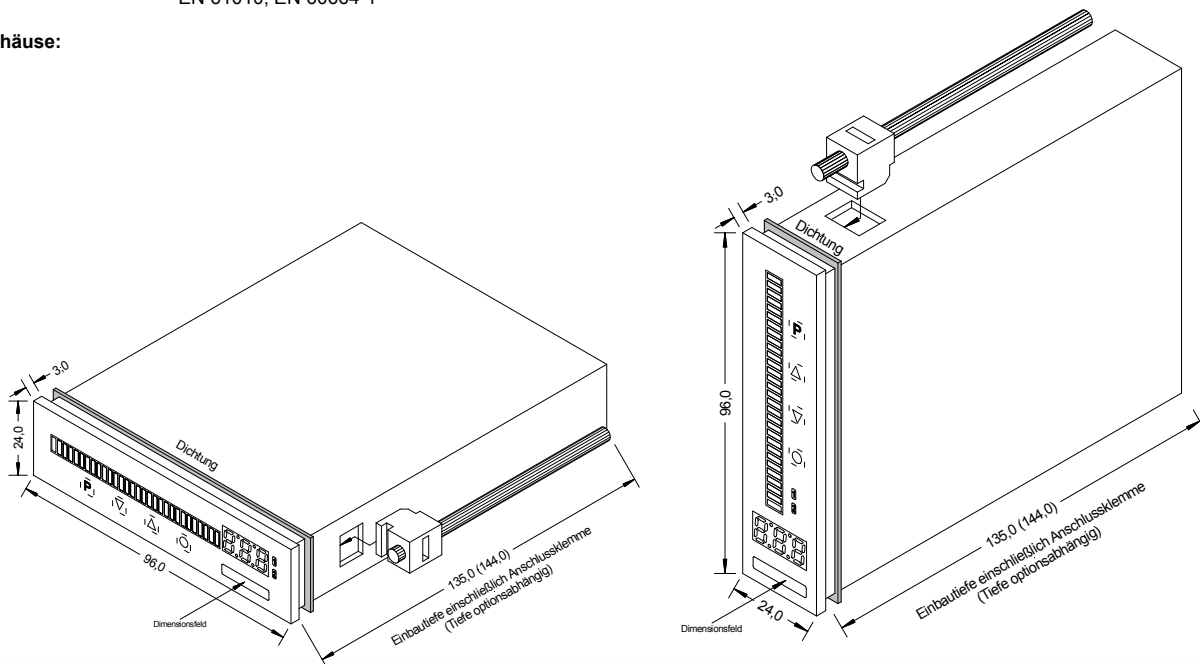
PM-TOOL-MUSB4



• Technische Daten

Abmessungen	Gehäuse	B96 x H24 x T120 mm (T=144 mm einschließlich Steckklemme)
	Einbauausschnitt	92,0 ^{+0,8} x 22,0 ^{+0,3} mm
	Befestigung	Schraubelemente für Wandstärken bis 3 mm
	Gehäusematerial	PC Polycarbonat, Farbe schwarz UL94V-0
	Dichtungsmaterial	EPDM, 65 Shore
	Schutzart	frontseitig IP65 Standard, rückseitig IP00
	Gewicht	ca. 200 g
	Anschluss	Steckklemme; Leitungsquerschnitt bis 2,5 mm ²
Anzeige	Anzeige	3-stellig, 8 mm hoch
	Bargraph	30 Digit, tricolour
	Segmentfarbe	rot, optional grün
	Anzeige	-199...999
	Überlauf	Blinken der zwei obersten Bargraphelemente
	Unterlauf	Blinken der zwei untersten Bargraphelemente
Anzeigezeit	0,01...10,0 Sekunden	
Messeingang	Messspanne	-300...300 VDC / -1...1 ADC
	Messbereich	0... 300 VDC / 0...1 ADC
	Eingangswiderstand	Ri bei ~1 MΩ / Ri bei ~0,2 Ω
	Messfehler	0,5% vom Endwert, ± 1 Digit
	Temperaturdrift	100 ppm/K
	Messzeit	0,1...10,0 Sekunden
	Messprinzip	U/F-Wandlung
	Auflösung	ca. 18 Bit bei 1 Sekunde Messzeit
Ausgang	Relais	mit Wechslerkontakt 250 V / 2 AAC, 30 V / 2 ADC
	Schaltspiele	30 * 10 ³ bei 2 AAC, 2 ADC ohmsche Last 10 * 10 ⁶ mechanisch
	Analogausgang	Trennung gemäß DIN EN50178 / Kennwerte gemäß DIN EN 60255 0-10 VDC / Bürde ≥ 10 kΩ, 0/4-20 mA / Bürde ≤ 500 Ω, 16 Bit
Netzteil	Versorgung	100-240 VAC 50/60 HZ / DC ± 10 % (max. 10 VA)
Speicher	EEPROM	Datenerhalt ≥ 100 Jahre bei 25°C
Umgebungsbedingungen	Arbeitstemperatur	0 bis + 50 °C
	Lagertemperatur	-20 bis + 80 °C
	Klimafestigkeit	relative Feuchte 0-85% im Jahresmittel ohne Betauung
CE-Kennzeichnung	Konformität gemäß Richtlinie 2004/108/EG	
EMV	EN 61326, EN 55011	
Sicherheitsbestimmung	gemäß Niederspannungsrichtlinie 2006/95/EG EN 61010; EN 60664-1	

Gehäuse:



• **Bestellschlüssel**

	M	B	3-	3	V	T	3	H	R.	0	H	0	1.	S	7	2	B	D	
Grundtyp M-Linie																			Dimension
Bargraphanzeige		B																	D physikalische Einheit (nach Wahl)
Einbautiefe																			Version
144 mm inkl. Steckklemme				3															B B
Gehäusegröße																			Schaltpunkte
B96xH24xT120 mm					3														0 kein Schaltpunkt
Anzeigenart																			1 1 Schaltpunkt
V, A						V													2 2 Schaltpunkte
Bargraphfarben																			Schutzart
Tricolour (rot, grün, orange)																			7 IP65 / steckbare Klemme
Auflösung																			Versorgungsspannung
30 Punkte																			S 100-240 VAC
Ausrichtung																			Messeingang
horizontal																			1 Gleichspannung/Gleichstrom
vertikal																			Analogausgang
Digitalanzeige																			0 ohne
3-stellig, 8 mm, grün																			x 0-10 VDC, 0/4-20 mA
3-stellig, 8 mm, rot																			Sondermesseingang H
																			H 300 VDC, 1 ADC
																			Digitaleingang
																			0 ohne