

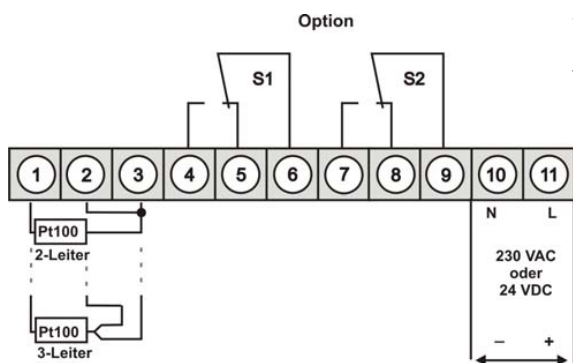
M1 – 4-stelliges digitales Einbaulinstrument in 72x36 mm (BxH) Pt100 2-/3-Leiter -200°C...850°C / -328°F...1562°F

- rote Anzeige von -1999...9999 Digits (optional grüne, orange oder blaue Anzeige)
- Einbautiefe: 97 mm ohne steckbare Schraubklemme
- Anzeigenjustierung über Werksvorgaben oder direkt am Sensorsignal möglich
- Min/Max-Werteerfassung
- Darstellung in °C oder °F
- Anzeigenblinken bei Grenzwertüberschreitung/Grenzwertunterschreitung
- Richtungstasten zum Abfragen der Min/Max-Werte oder für Grenzwertkorrekturen während des Betriebes
- Leitungsanpassung
- Programmiersperre über Codeeingabe
- Schutzart IP65 frontseitig
- steckbare Schraubklemme
- optional: 2 Relaisausgänge
- Zubehör: PC-basiertes Konfigurationskit PM-TOOL mit CD & USB-Adapter
- auf Anfrage: Geräte für Arbeitstemperaturen von -25°C...60°C oder von -40°C ... 80°C



BESTELLNUMMER
(ohne Optionen)

- Pt100 2-/3-Leiter -200°C...850°C / -328°F...1562°F



Versorgung 230 VDC

M1-6TR4B.030C.570BD

Versorgung 24 VDC

M1-6TR4B.030C.770BD

• Bestellschlüssel Optionen

M	1-	6	T	R	4	B.	0	3	0	C.	5	7	0	B	D
M	1-	6	T	R	4	B.	0	3	0	C.	7	7	0	B	D

2	2 Relaisausgänge
1	ohne Tastatur, Bedienung rückseitig
X	andere Versorgungsspannungen auf Anfrage!
B	Blau
G	Grün
Y	Orange

Dimensionszeichen sind auf Wunsch bei Bestellung anzugeben, z.B. °F.

• Parametriersoftware

PC-basierte Konfigurationssoftware PM-TOOL, für Geräte ohne Tastatur; zur einfachen Parametrierung von Standardgeräten, inkl. CD & USB-Adapter. Programmierung erfolgt rückseitig über Schnittstelle.

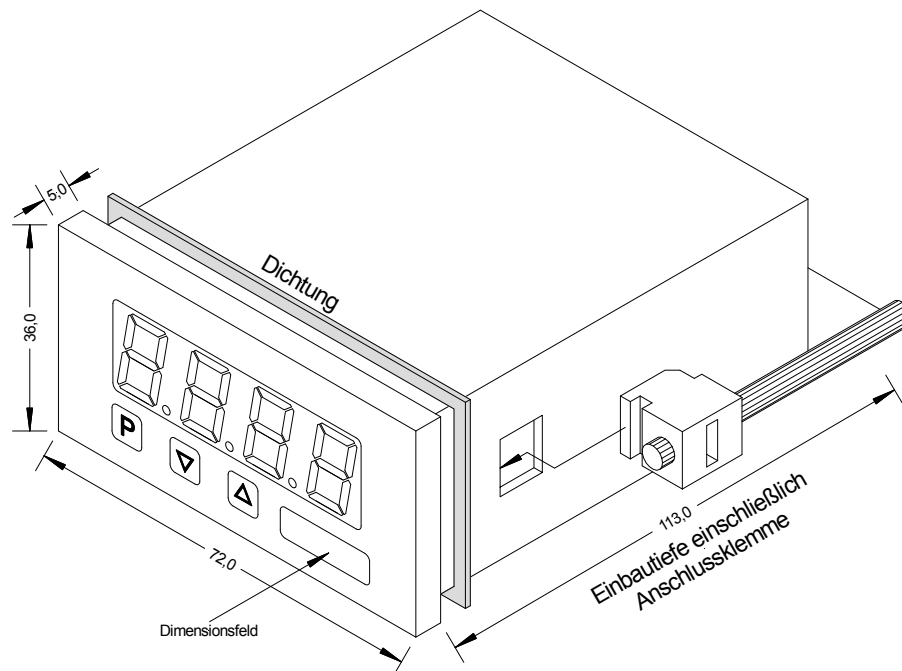
PM-TOOL-MUSB4

72x36



• Technische Daten

Abmessungen	Gehäuse Einbauausschnitt Befestigung Gehäusematerial Dichtungsmaterial Schutzart Gewicht Anschluss	B72 x H36 x T97 mm, (mit Steckklemme T= 113 mm) 68,0 ^{+0,7} x 33,0 ^{+0,6} mm Schraubelemente für Wandstärken bis 3 mm PC Polycarbonat, schwarz EPDM, 65 Shore, schwarz frontseitig IP65 Standard, rückseitig IP00 ca. 200 g Steckklemme; Leitungsquerschnitt bis 2,5 mm ²
Anzeige	Anzeige Ziffernhöhe Segmentfarbe Anzeigebereich Grenzwerte Überlauf Unterlauf Anzeigezeit/Messzeit	4-stellig 14 mm rot (Standard), optional auch in grün, blau und orange -1999 bis 9999 optisches Anzeigeblinken waagerechte Balken oben waagerechte Balken unten 0,1 bis 10,0 Sekunden
Messeingang	Messbereich Messfehler Temperaturdrift Messprinzip Auflösung	-200°C...850°C / -328°F...1562°F 0,2% vom Messbereich, ± 1 Digit 100 ppm/K U/F-Wandlung ca. 0,1°C oder 0,1°F
Ausgang	Relais Schaltspiele	mit Wechslerkontakt 250 V / 5 AAC, 30 V / 5 ADC 30 * 10 ³ bei 5 AAC, 5 ADC ohmsche Last 10 * 10 ⁶ mechanisch Trennung gemäß DIN EN 50178 / Kennwerte gemäß DIN EN60255
Netzteil	Versorgung	230 VAC ±10 % (max. 3 VA) 24 VDC ±10 %, galvanisch getrennt (max. 1 VA)
Speicher	EEPROM	Datenerhalt ≥ 100 Jahre bei 25°C
Umgebungsbedingungen	Arbeitstemperatur Lagertemperatur Klimafestigkeit	0 bis + 60°C -20 bis + 80°C relative Feuchte 0-85% im Jahresmittel ohne Betauung
CE-Zeichen	Konformität gemäß Richtlinie 2014/30/EU	
EMV	EN 61326, EN 55011	
Sicherheitsbestimmung	Gemäß Niederspannungsrichtlinie 2014/35/EU, EN 61010; EN 60664-1	
Gehäuse:		



• Bestellschüssel

	M	1-	6	T	R	4	B.	0	3	0	C.	7	7	0	B	D	
Grundtyp M-Linie																	Dimension
Einbautiefe 113 mm, inkl. Steckklemme																	<input type="checkbox"/> D physikalische Einheit (nach Wahl)
Gehäusegröße 72x36x97 mm (BxHxT)																	Version <input type="checkbox"/> B B
Anzeigenart Temperatur																	Schaltpunkte <input type="checkbox"/> 0 kein Schalterpunkt <input type="checkbox"/> 2 2 Relaisausgänge
Anzeigenfarben Blau Grün Rot Orange																	Schutzart <input type="checkbox"/> 1 ohne Tastatur, Bedienung über PM-TOOL <input type="checkbox"/> 7 IP65/steckbare Klemme
Anzahl der Stellen 4-stellig																	Versorgungsspannung <input type="checkbox"/> 5 230 VAC <input type="checkbox"/> 7 24 VDC galvanisch getrennt
Ziffernhöhe 14 mm																	Messeingang <input type="checkbox"/> C Pt100
Digitaleingang ohne																	Analogausgang <input type="checkbox"/> 0 ohne
																	Pt100 Typ <input type="checkbox"/> 3 Pt100 2-/3-Leiter

