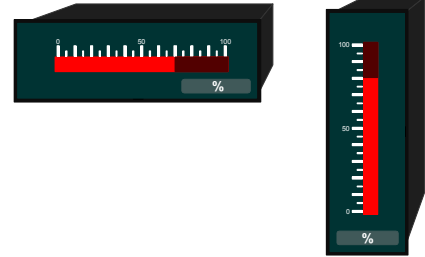


BVO2, BHO2 – Bargraphanzeige 72x24 mm Gleichspannungs-/Gleichstromsignale 0-50 VDC, 0/4-20 mA

- 20 Segment Bargraph
- über Poti einstellbarer Anzeigebereich
- Schutzart IP54 frontseitig



BESTELLNUMMER
(ohne Optionen)

• Gleichspannung, Gleichstrom

1	2	3	4	5
50 V	0/4-20 mA	0 V	-	+
Signalein- gänge (DC)			24 VDC	

Versorgung 24 VDC
(galvanisch getrennt)

vertikal **BVO 2.001.575B**
horizontal **BHO 2.001.575B**

• Bestellschlüssel Optionen

B	V	O	2	0	0	1	5	7	5	B
B	H	O	2	0	0	1	5	7	5	B

G	Grüne Balkenanzeige
7	Schutzart IP65 frontseitig

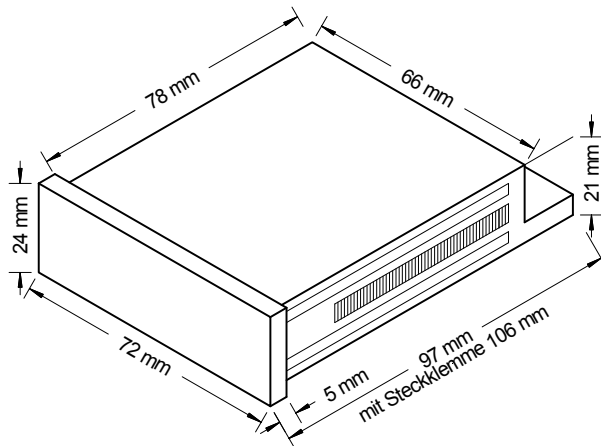
Dimensionszeichen sind auf Wunsch bei Bestellung anzugeben, z.B. %.

72x24

• Technische Daten

Abmessungen	Gehäuse	72 x 24 x 106 mm, einschließlich Steckklemme
	Einbauausschnitt	68 ^{+0.7} x 22,2 ^{+0.3} mm
	Befestigung	rastbares Schraubelement für Wandstärken bis 50 mm
	Gehäusematerial	PC/ABS-Blend, Farbe schwarz, UL94V-0
	Schutzart	frontseitig IP54, Anschluss IP00
	Gewicht	ca. 80 g
Eingang	Messbereich	0...50 V ($U_{\min} = 5 \text{ V}$, $U_{\max} = 60 \text{ V}$); 0/4...20 mA ($I_{\min} = 8 \text{ mA}$, $I_{\max} = 25 \text{ mA}$) alle Bereiche über Anschlussklemme wählbar/ Offseteinstellung erfolgt über Offsetpoti
	Eingangswiderstand	Ri bei: 10 V= 100 K Ω 20 mA = 100 Ω
Genauigkeit	Auflösung	20 Digit
	Messfehler	+/- 1 Digit
	Temp. Koeff.	100 ppm/K
Netzteil	Versorgungsspannung	24 VDC +/-10% galvanisch getrennt
	Leistungsaufnahme	ca. 1,5 VA
Anzeige	Display	Balkenanzeige 20 Digit
	Farbe	rot / optional grün
Umgebungsbedingungen	Arbeitstemperatur	0 bis + 60 °C
	Lagertemperatur	-20 bis + 80 °C

Gehäuse



• Bestellschlüssel

B H O 2 0 0 1 5 7 5 B			
Grundtyp	B	Internal Index	B
Einbaulage horizontal vertikal	H V	Mechanische Optionen	5 Schutzart IP54 7 Schutzart IP65
Digitalanzeige (numerisch) ohne Anzeige	0	Versorgungsspannung 24 VDC galvanisch getrennt	7
Anzahl der Anzeige balken 20	2	Gehäusegröße 72x24	5
Geberversorgung nicht möglich	0	Messeingang Gleichspannung, Gleichstrom	1
Analogausgang nicht möglich	0		