

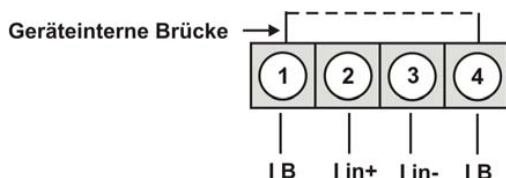
**M1– 4-stelliges digitales Einbaulinstrument in 48x24 mm (BxH)  
Stromschleife 4-20 mA**

- rote Anzeige von -1999...9999 Digits
- geringe Einbautiefe: 27 mm ohne steckbare Schraubklemme
- Min/Max-Werteerfassung
- Anzeigenjustierung über Werksvorgaben oder direkt am Sensorsignal möglich
- 10 parametrierbare Stützpunkte
- Anzeigenblinken bei Grenzwertüberschreitung/Grenzwertunterschreitung
- Tara-Funktion
- Programmiersperre über Codeeingabe
- Schutzart IP65 frontseitig
- steckbare Schraubklemme
- Richtungstasten zum Abfragen der Min/Max-Werte oder für Grenzwertkorrekturen während des Betriebes
- auf Anfrage: Geräte für Arbeitstemperaturen von -40°C ... 80°C oder von -25°C...60°C
- Zubehör: PC-basiertes Konfigurationskit PM-TOOL mit CD & USB-Adapter



**BESTELLNUMMER**  
(ohne Optionen)

• **Stromschleifenanzeige Gleichstrom 4-20 mA**



**M1-7SR4A.0001.K70CD**

• **Bestellschlüssel Optionen**

M	1-	7	S	R	4	A.	0	0	0	1.	K	7	0	C	D
---	----	---	---	---	---	----	---	---	---	----	---	---	---	---	---

1 ohne Tastatur, Bedienung rückseitig

Dimensionszeichen sind auf Wunsch bei Bestellung anzugeben, z.B. A.

• **Parametriersoftware**

PC-basierte Konfigurationssoftware PM-TOOL,  
für Geräte ohne Tastatur; zur einfachen Parametrierung  
von Standardgeräten, inkl. CD & USB-Adapter.  
Programmierung erfolgt rückseitig über Schnittstelle.

**PM-TOOL-MUSB4**

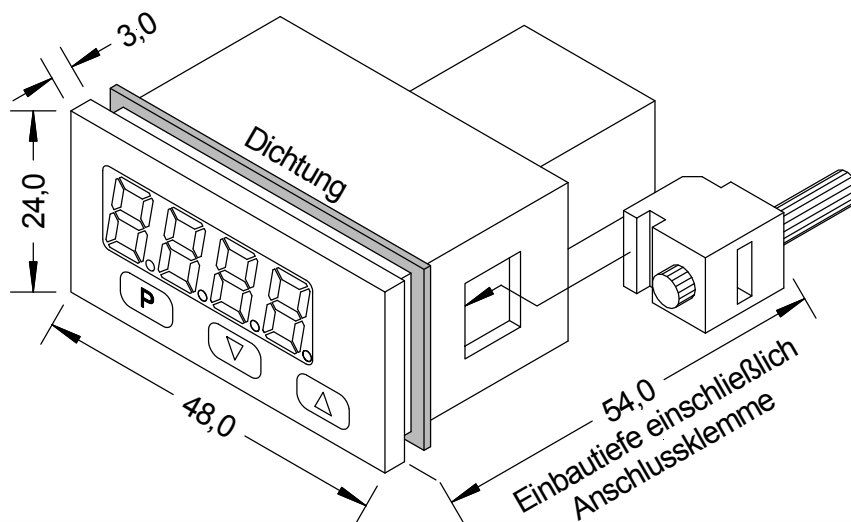
**48x24**



## • Technische Daten

<b>Abmessungen</b>	Gehäuse	B48 x H24 x T27 mm, (mit Steckklemme T=54 mm)
	Einbauausschnitt	45,0 <sup>+0,6</sup> x 22,2 <sup>+0,3</sup> mm
	Befestigung	Schraubelemente für Wandstärken bis 3 mm
	Gehäusematerial	PC Polycarbonat, schwarz
	Dichtungsmaterial	EPDM, 65 Shore, schwarz
	Schutzart	frontseitig IP65 Standard, rückseitig IP00
	Gewicht	ca. 50 g
<b>Anzeige</b>	Anschluss	Steckklemme; Leitungsquerschnitt bis 2,5 mm <sup>2</sup>
	Ziffernhöhe	10 mm
	Segmentfarbe	rot
	Anzeigebereich	-1999 bis 9999
	Schaltpunkte	optisches Anzeigeblinken
	Überlauf	waagerechte Balken oben
	Unterlauf	waagerechte Balken unten
Anzeigezeit/Messzeit	0,1 bis 10,0 Sekunden	
<b>Messeingang</b>	Eingang	min. 3,5...max. 21 mA
	Messbereich	4-20 mA
	Messfehler	0,3% vom Messbereich, ± 1 Digit
		Messfehler bei Messzeit = 1 Sekunde
	Spannungsabfall	ca. 5,1 V
	Temperaturdrift	100 ppm/K
	Messprinzip	sukzessive Approximation
<b>Auflösung</b>		12 Bit-Wandler
		14 Bit (rauschfrei durch Oversampling bei 1 s Messzeit)
<b>Speicher</b>	Flash-Speicher	versorgungsunabhängig
	Datenerhalt	≥ 100 Jahre bei 25°C
<b>Umgebungsbedingungen</b>	Arbeitstemperatur	0 bis +60°C
	Lagertemperatur	-20 bis +80°C
	Klimafestigkeit	relative Feuchte 0-80% im Jahresmittel ohne Betauung
<b>CE-Kennzeichnung</b>	Konformität gemäß Richtlinie 2014/30/EU	
<b>EMV</b>	EN 61326, EN 55011	
<b>Sicherheitsbestimmungen</b>	gemäß Niederspannungsrichtlinie 2014/35/EU, EN 61010; EN 60664-1	

## Gehäuse:



• Bestellschlüssel

	M	1-7	S	R	4	A.	0	0	0	1.	K	7	0	C	D																																																		
<b>Grundtyp M-Linie</b>																																																																	
<b>Einbautiefe</b> 54 mm inkl. Steckklemme	<table border="0"> <tr> <td style="border: 1px solid black; padding: 2px;">1</td> </tr> </table>															1																																																	
1																																																																	
<b>Gehäusegröße</b> 48 x 24 x 27 mm	<table border="0"> <tr> <td style="border: 1px solid black; padding: 2px;">7</td> </tr> </table>															7																																																	
7																																																																	
<b>Anzeigenart</b> Stromschleife	<table border="0"> <tr> <td style="border: 1px solid black; padding: 2px;">S</td> </tr> </table>															S																																																	
S																																																																	
<b>Anzeigenfarbe</b> Rot	<table border="0"> <tr> <td style="border: 1px solid black; padding: 2px;">R</td> </tr> </table>															R																																																	
R																																																																	
<b>Anzahl der Stellen</b> 4-stellig	<table border="0"> <tr> <td style="border: 1px solid black; padding: 2px;">4</td> </tr> </table>															4																																																	
4																																																																	
<b>Ziffernhöhe</b> 10 mm	<table border="0"> <tr> <td style="border: 1px solid black; padding: 2px;">A</td> </tr> </table>															A																																																	
A																																																																	
<b>Schnittstelle</b> ohne	<table border="0"> <tr> <td style="border: 1px solid black; padding: 2px;">0</td> </tr> </table>															0																																																	
0																																																																	
<table border="0" style="width: 100%;"> <tr> <td style="width: 50%;"></td> <td style="width: 50%;"><b>Dimension</b></td> </tr> <tr> <td></td> <td><table border="0"><tr><td style="border: 1px solid black; padding: 2px;">D</td><td>Physikalische Einheit (nach Wahl)</td></tr></table></td> </tr> <tr> <td></td> <td><b>Version</b></td> </tr> <tr> <td></td> <td><table border="0"><tr><td style="border: 1px solid black; padding: 2px;">C</td><td>C</td></tr></table></td> </tr> <tr> <td></td> <td><b>Schaltpunkte</b></td> </tr> <tr> <td></td> <td><table border="0"><tr><td style="border: 1px solid black; padding: 2px;">0</td><td>ohne</td></tr></table></td> </tr> <tr> <td></td> <td><b>Schutzart</b></td> </tr> <tr> <td></td> <td><table border="0"><tr><td style="border: 1px solid black; padding: 2px;">1</td><td>ohne Tastatur, Bedienung über PM-TOOL</td></tr><tr><td style="border: 1px solid black; padding: 2px;">7</td><td>IP65 / steckbare Klemme</td></tr></table></td> </tr> <tr> <td></td> <td><b>Versorgungsspannung</b></td> </tr> <tr> <td></td> <td><table border="0"><tr><td style="border: 1px solid black; padding: 2px;">K</td><td>über Stromschleife</td></tr></table></td> </tr> <tr> <td></td> <td><b>Messeingang</b></td> </tr> <tr> <td></td> <td><table border="0"><tr><td style="border: 1px solid black; padding: 2px;">1</td><td>Gleichstrom 4-20 mA</td></tr></table></td> </tr> <tr> <td></td> <td><b>Analogausgang</b></td> </tr> <tr> <td></td> <td><table border="0"><tr><td style="border: 1px solid black; padding: 2px;">0</td><td>ohne</td></tr></table></td> </tr> <tr> <td></td> <td><b>Geberversorgung</b></td> </tr> <tr> <td></td> <td><table border="0"><tr><td style="border: 1px solid black; padding: 2px;">0</td><td>ohne</td></tr></table></td> </tr> </table>																	<b>Dimension</b>		<table border="0"><tr><td style="border: 1px solid black; padding: 2px;">D</td><td>Physikalische Einheit (nach Wahl)</td></tr></table>	D	Physikalische Einheit (nach Wahl)		<b>Version</b>		<table border="0"><tr><td style="border: 1px solid black; padding: 2px;">C</td><td>C</td></tr></table>	C	C		<b>Schaltpunkte</b>		<table border="0"><tr><td style="border: 1px solid black; padding: 2px;">0</td><td>ohne</td></tr></table>	0	ohne		<b>Schutzart</b>		<table border="0"><tr><td style="border: 1px solid black; padding: 2px;">1</td><td>ohne Tastatur, Bedienung über PM-TOOL</td></tr><tr><td style="border: 1px solid black; padding: 2px;">7</td><td>IP65 / steckbare Klemme</td></tr></table>	1	ohne Tastatur, Bedienung über PM-TOOL	7	IP65 / steckbare Klemme		<b>Versorgungsspannung</b>		<table border="0"><tr><td style="border: 1px solid black; padding: 2px;">K</td><td>über Stromschleife</td></tr></table>	K	über Stromschleife		<b>Messeingang</b>		<table border="0"><tr><td style="border: 1px solid black; padding: 2px;">1</td><td>Gleichstrom 4-20 mA</td></tr></table>	1	Gleichstrom 4-20 mA		<b>Analogausgang</b>		<table border="0"><tr><td style="border: 1px solid black; padding: 2px;">0</td><td>ohne</td></tr></table>	0	ohne		<b>Geberversorgung</b>		<table border="0"><tr><td style="border: 1px solid black; padding: 2px;">0</td><td>ohne</td></tr></table>	0	ohne
	<b>Dimension</b>																																																																
	<table border="0"><tr><td style="border: 1px solid black; padding: 2px;">D</td><td>Physikalische Einheit (nach Wahl)</td></tr></table>	D	Physikalische Einheit (nach Wahl)																																																														
D	Physikalische Einheit (nach Wahl)																																																																
	<b>Version</b>																																																																
	<table border="0"><tr><td style="border: 1px solid black; padding: 2px;">C</td><td>C</td></tr></table>	C	C																																																														
C	C																																																																
	<b>Schaltpunkte</b>																																																																
	<table border="0"><tr><td style="border: 1px solid black; padding: 2px;">0</td><td>ohne</td></tr></table>	0	ohne																																																														
0	ohne																																																																
	<b>Schutzart</b>																																																																
	<table border="0"><tr><td style="border: 1px solid black; padding: 2px;">1</td><td>ohne Tastatur, Bedienung über PM-TOOL</td></tr><tr><td style="border: 1px solid black; padding: 2px;">7</td><td>IP65 / steckbare Klemme</td></tr></table>	1	ohne Tastatur, Bedienung über PM-TOOL	7	IP65 / steckbare Klemme																																																												
1	ohne Tastatur, Bedienung über PM-TOOL																																																																
7	IP65 / steckbare Klemme																																																																
	<b>Versorgungsspannung</b>																																																																
	<table border="0"><tr><td style="border: 1px solid black; padding: 2px;">K</td><td>über Stromschleife</td></tr></table>	K	über Stromschleife																																																														
K	über Stromschleife																																																																
	<b>Messeingang</b>																																																																
	<table border="0"><tr><td style="border: 1px solid black; padding: 2px;">1</td><td>Gleichstrom 4-20 mA</td></tr></table>	1	Gleichstrom 4-20 mA																																																														
1	Gleichstrom 4-20 mA																																																																
	<b>Analogausgang</b>																																																																
	<table border="0"><tr><td style="border: 1px solid black; padding: 2px;">0</td><td>ohne</td></tr></table>	0	ohne																																																														
0	ohne																																																																
	<b>Geberversorgung</b>																																																																
	<table border="0"><tr><td style="border: 1px solid black; padding: 2px;">0</td><td>ohne</td></tr></table>	0	ohne																																																														
0	ohne																																																																

