



**TRANSMETRA GmbH**

Internet: [www.transmetra.ch](http://www.transmetra.ch)

E-Mail: [info@transmetra.ch](mailto:info@transmetra.ch)

Telefon: +41 (0)52 624 86 26

**FLUKE**®

# Fluke 1750

## Dreiphasiger Netzqualitäts- und Power Recorder

## Technische Daten

**Messen Sie jede Störung – mit dem exklusiven Messsystem ohne Schwellenwerte. Es funktioniert automatisch.**

Mit dem Netzqualitäts- und Power Recorder Fluke 1750 werden ständig alle Messungen und Ereignisse in jeder Netzperiode erfasst. Eine herausragende Genauigkeit und eine hohe Auflösung ermöglichen die vollständige Überwachung der Elektronikinstallation und des Energieverteilungssystems.



- **Netzqualität, die dem Standard entspricht:** Alle Messungen erfüllen die Anforderungen der Norm IEC61000-4-30 für die korrekte Überprüfung aller gemessener Werte, einschließlich Netzspannung, Strom, Netzqualität, Oberschwingungen, Flicker usw.
- **Schnelle und zuverlässige Konfiguration:** Die drahtlose PDA-„Displayschnittstelle“ bietet die Möglichkeit, die Einrichtung auch ohne Laptop und Sofortansicht für die Aufzeichnungen des Messgeräts darzustellen, selbst an ungewöhnlichen Messstellen.
- **Einrichtung ohne Schwellenwerte:** Die Schwellenwerte können mit der Fluke Power Analyze-Software nach der Datenerfassung eingestellt werden, sodass kein Grund zur Sorge wegen fehlender Informationen aufgrund von falschen Einstellungen aufkommt.
- **Vollständige Erfassung:** Kanalübergreifende Triggerung und aktuelle Triggerung erfassen jederzeit alle Messungen auf allen Kanälen.
- **Intuitive PC-Software:** Einfache Datenanalyse und Berichtsgenerierung. Automatische EN50160-Dokumentation und -Kompatibilität.
- **Sofort einsatzbereit:** Einrichtung in wenigen Minuten mit selbstidentifizierenden Stromzangen und Spannungsverbindungen.
- **Kein Wiederanschießen der Messleitungen erforderlich falls fehlerhaft angeschlossen wurde:** Interne Kanalumwidmung mittels drahtlosem PDA oder PC.
- **Überwachung aller Parameter:** Spannung und Strom auf Drei-Phasen-, Neutralleiter- und Erdleitung.
- **Signalformfassung bis 5 MHz und 8000 Vspitze:** Selbst kürzeste Ereignisse sind deutlich erkennbar.
- **Schneller Datenabruf:** über die mitgelieferte SD-Speicherkarte oder die schnelle 100BaseT-Ethernetverbindung.



## Anwendungsbereiche

**Langzeitanalyse:** Erkennen schwer zu identifizierender oder nur sporadisch auftretender Probleme; Überwachen kritischer Anlagen, Erfassen von Netzqualitätseignissen, um diese mit Gerätefehlfunktionen in Beziehung zu setzen.

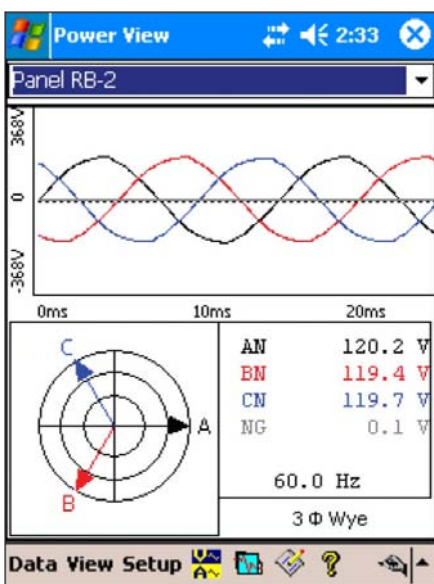
**Überwachung der Netzqualität:** Anzeige der Netzqualität in der gesamten Anlage sowie Dokumentieren von Ergebnissen mit professionellen Berichten.

**Qualität der Einspeisung:** Überprüfen der Netz- und Spannungsqualität an der Einspeisung der Energieversorgung.

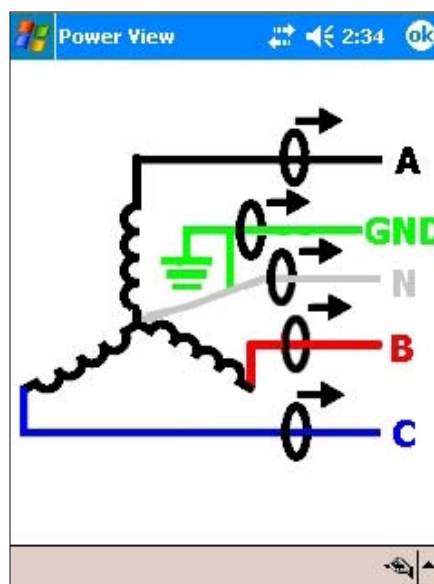
**Installation/Inbetriebnahme der Geräte:** Ermittlung der Parameter für Energieversorgungssysteme vor der Installation, um die Einhaltung der Anforderungen sicherzustellen.

## Einfach anzuwenden

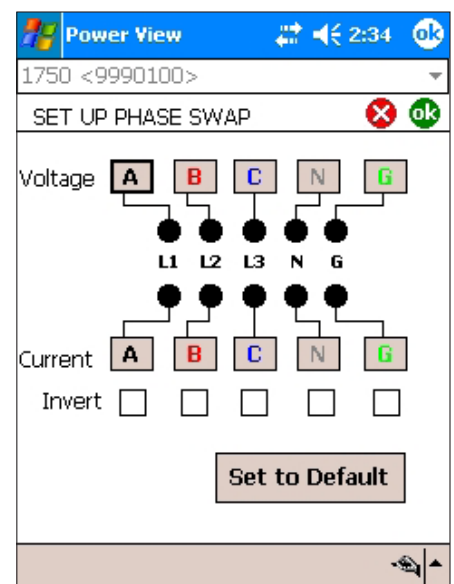
Der Power Recorder erkennt und skaliert die Stromzangen automatisch und versorgt sie mit Strom. Deshalb werden keine Batterien mehr benötigt. Da nur Einzelleitungs-Spannungsverbindungen erforderlich sind, lassen sich die Geräte sicher und schnell einrichten. Sofort nach dem Einschalten beginnt das Messgerät automatisch mit der Aufzeichnung. Anhand der LEDs lässt sich erkennen, ob der Recorder eingeschaltet ist und die Signale im Nennbereich liegen – damit kann man immer sicher sein, dass die Daten auch wirklich aufgezeichnet werden. Fluke 1750 verwendet einen exklusiven Erfassungsalgorithmus, der dafür sorgt, dass alle Ereignisse ohne mühsames Einrichten und lückenlos erfasst werden, was bei Geräten, die auf Schwellenwerte parametrisiert werden müssen, nicht immer gewährleistet ist. Die drahtlose PDA-Schnittstelle des Rekorders ermöglicht eine schnelle Einrichtung und Prüfung über Anzeigen von Signalformen, Messanzeigen sowie Zeigerdiagramme. Mittels der integrierten drahtlosen Technologie lassen sich mehrere Messgeräte problemlos und ohne Einsatz eines Laptops aus der Ferne steuern (sofern gewünscht, ist der Einsatz von Laptops ebenfalls möglich).



Echtzeitanzeige der Messungen mittels drahtloser PDA-Schnittstelle.



Mühelose Konfigurationen dank Anleitung durch Diagramme.

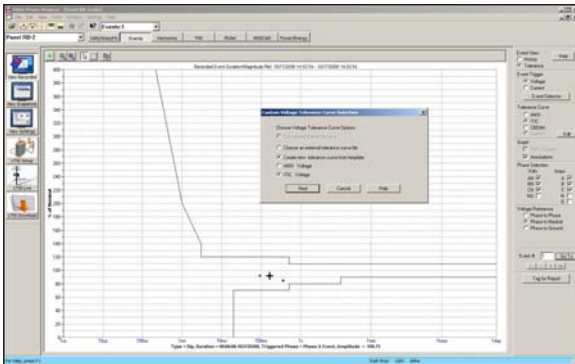


Kein Wiederanschließen vertauschter Messleitungen – interner Kanalwechsel mittels drahtloser PDA-Schnittstelle.

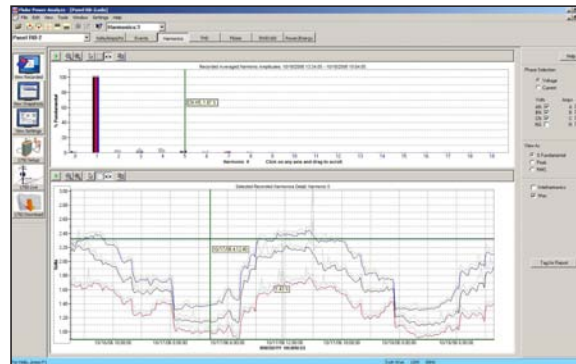
## Umfassende Daten zum Stromversorgungssystem

Alle Perioden der einzelnen Kanäle werden gleichzeitig abgetastet. Daraus ergibt sich eine vollständige Analyse der Netzqualität, Oberschwingungen, Leistung

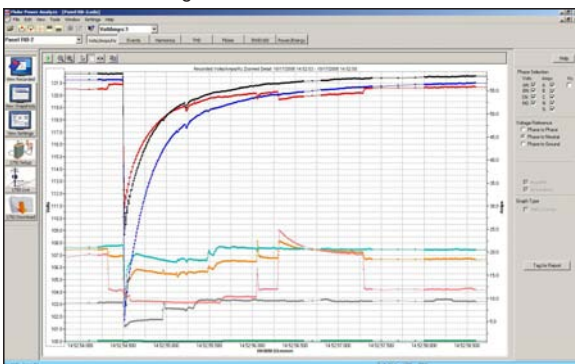
und Energie. Kanalübergreifende Strom- und Spannungstriggerung erfasst die Ereignisdaten aller Eingangskanäle gleichzeitig. Dabei ist es unerheblich, von welchem Kanal das Ereignis ausgelöst wurde. Sollte eine regelmäßig Analyse der Signalform notwendig sein, lassen sich die Signalformen im



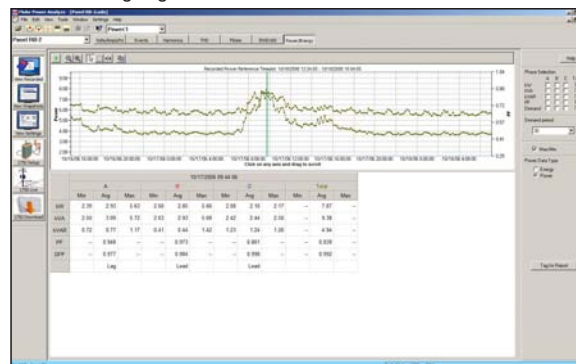
Ereignisse können mit einer Vielzahl verschiedener Toleranzkurven verglichen werden.



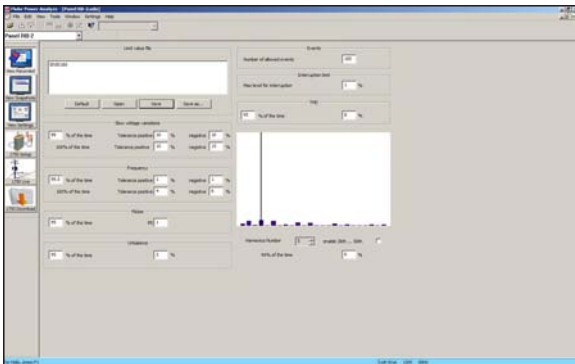
Volles Frequenzspektrum (FFT) auf jedem Kanal bis zur 50. Oberschwingung.



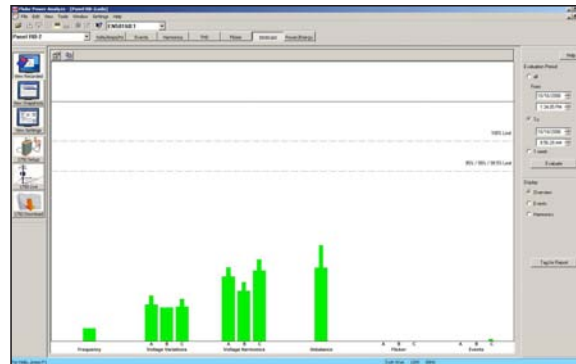
Gleichzeitige Anzeige mehrerer Parameter in einer einzigen Grafik.



Vollwertige Leistungsmessgeräteanzeige für jeden einzelnen Kanal und für Summen.



Die Schwellenwerte für den Bericht nach EN50160 können leicht an benutzerdefinierte Bedürfnisse angepasst werden.



Der Bericht gemäß EN50160 bietet ein einfach zu lesendes Gut/Schlecht-Diagramm mit Daten, die auf einfache Weise genauer betrachtet werden können.

Snapshot-Modus in benutzerdefinierten Intervallen erfassen. Sogar DC-Signale können aufgezeichnet werden!

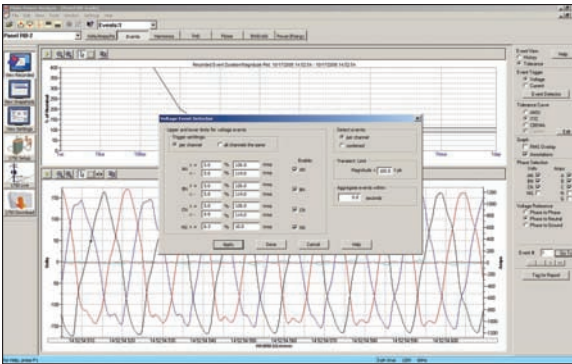
## Leistungsstarke Datenverwaltung

Die Datenspeicherung erfolgt automatisch auf dem internen Flash-Speicher. Ohne Komprimierung oder Überschreiben lassen sich Datensätze von mehr als einem Monat speichern. Der Datenabruf ist auf

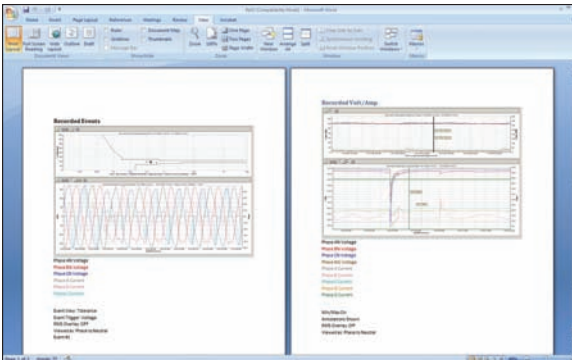
zweierlei Weise schnell und problemlos möglich: Herunterladen der Daten auf die mitgelieferte SD-Speicherkarte ohne Einsatz eines Laptops oder direkte Übertragung auf den Computer per Ethernet mittels TCP/IP-Protokoll. Sprach-, Daten- und Bildkommentare lassen sich per PDA einfügen, um wichtige Punkte im Datenstrom zu kennzeichnen. So ist es möglich, die aufgezeichneten Daten zu kennzeichnen, wenn ein Transferschalter betätigt wurde oder Lastwechsel vorgenommen wurden.

## Datenanzeige in der gewünschten Form

Mit der neuen Fluke Power Analyze-Software lassen sich Daten auf äußerst flexible Weise analysieren. Kein Grund zur Sorge – mit Fluke Power Analyze können Schwellenwerte nach der Datenaufzeichnung modifiziert werden! Auf der benutzerfreundlichen Bedienoberfläche wird die Spannung als Messwert Phase-zu-Phase- oder Phase-zu-Neutralleiter angezeigt.



Nach der Datenerfassung können Schwellenwerte mithilfe einer Vielzahl standardmäßiger oder benutzerdefinierter Vorlagen eingestellt werden.



Fluke Power Analyze enthält eine vereinfachte Berichterstellungsfunktion.



## Alle aktuellen Netzqualitätsnormen bereits integriert

Messsysteme gemäß IEC 61000-4-30 bieten die Sicherheit, dass alle Parameter unter Einhaltung internationaler Normen einheitlich gemessen und berechnet werden. Automatische Berichterstattung gemäß EN50160 für schnelle Gut/Schlecht-Prüfung.

## Sicherheitsspezifikation 600 V CAT IV und 1000 V CAT III

Zum Schutz von Ihnen und Ihren Geräten sind der dreiphasige Netzqualitäts- und Power Recorder Fluke 1750 sowie die zugehörigen Messleitungen und Stromzangen entsprechend der strengen Sicherheitsnormen für den Einsatz in Umgebungen der Schutzklasse 600 V CAT IV und 1000 V CAT III spezifiziert. Es sind Messgeräte, die die Anforderungen der CAT IV-Spezifikationen erfüllen. Sie können daher für fast alle Energieversorgungssysteme von der Einspeisung bis hin zu den Steckdosen im Niederspannungs-Stromverteilungsnetz eingesetzt werden.

## Sonderzubehör

Fluke Stromwandler und flexible Stromzangen wurden speziell für den Einsatz in Verbindung mit den Fluke Power Recordern (1750 und 1650) konzipiert. Alle Stromwandlerzangen und Flexi-Stromwandler sind abgeglichen, um die Fähigkeit des Instruments zur Einstellung von Skalenfaktoren für genaue Messergebnisse zu nutzen.



### Tragetaschen

#### Transportkoffer 1750/CASE

- Robuster, wasserdichter Transportkoffer mit Rollen

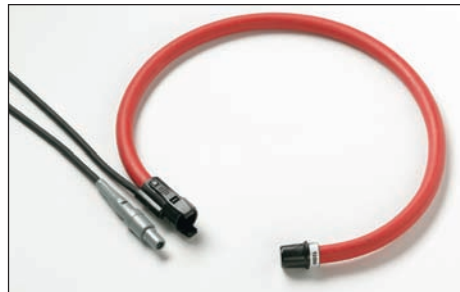
### Sonstiges

#### 1750/MC

- Zusätzliche SD-Speicherkarte für Fluke 1750

#### 1750/SEAT-L

- Fluke Power Analyze – Zusätzliche SEAT-LIZENZ
- Eine zusätzliche Lizenz für die Installation auf einem weiteren PC



#### 1750/SITE-L

- Fluke Power Analyze – Zusätzliche SITE-LIZENZ
- Site-Lizenz für die Installation auf einer unbegrenzten Anzahl von PCs

#### Sicherheitskabel 4006

- 1,8 m langes verriegelbares Stahlschlaufenkabel zur Sicherung des Monitors

Modellnr.	Stromwandler typ	Strombereich	Genauigkeit	Frequenzgang	Zangenöffnung
3005-PR	Stromzange	0.01 A bis 5 A	1 % des Messwerts ± 0,5 % v. Bereichsende	5 kHz	2 cm Durchmesser
3014-PR	Stromzange	0.1 A bis 40 A	1 % des Messwerts ± 0,1 % v. Bereichsend	5 kHz	2 cm Durchmesser
3140R	Stromzange	2 A bis 400 A	2 % des Messwerts ± 0,04 A	20 kHz	3,2 cm Durchmesser

Modellnr.	Stromwandler typ	Strombereich	Genauigkeit	Frequenzgang	Tastkopflänge
3110-PR	Flexi-Stromwandler	2 A bis 100 A	1 % des Messwerts ± 0,5 % v. Bereichsende	7 kHz	60 cm
3210-PR	Flexi-Stromwandler	20 A bis 1000 A	1 % des Messwerts ± 0,15 % v. Bereichsende	7 kHz	60 cm
3310-PR	Flexi-Stromwandler	100 A bis 5000 A	1 % des Messwerts ± 0,15 % v. Bereichsende	7 kHz	60 cm
3312-PR	Flexi-Stromwandler	100 A bis 5000 A	1 % des Messwerts ± 0,15 % v. Bereichsende	7 kHz	120 cm

# Systemspezifikationen: Recorder und Power Analyze-Software

## Allgemein

Normen zur Messung der Netzqualität	
Konformität	IEC 61999-1-4 Klasse 1, IEC 61000-4-30, IEC 61000-4-31, IEEE519, IEEE1159, IEEE1459 und EN50160
Uhr/Kalender	Schaltjahre, 24-Stunden-Uhrzeitformat
Genauigkeit der Echtzeituhr	Höchstens $\pm 1$ s/Tag
Interne Datenspeicherkapazität	Mindestens 2 GB
Maximale Aufzeichnungsdauer	Mindestens 31 Tage
Steuerung der Messzeit	Automatisch
Maximale Anzahl der Ereignisse	Wird nur durch die Größe des internen Speichers begrenzt
Spannungsversorgung	100 bis 240 V effektiv $\pm 10$ %, 47-63 Hz, 40 W
Betriebszeit bei Unterbrechungen (Betrieb der internen USV)	5 Minuten pro Unterbrechung, 60 Minuten Betriebszeit insgesamt ohne Aufladung
Maße	215 mm x 310 mm x 35 mm
Masse (Gewicht)	6,3 kg

## Eingang

Arten der Messung	Eine Phase plus Neutral, eine Phase IT ohne Neutral, eine Phase mit Mittelanzapfung, Drei-Phasen Stern, Drei-Phasen Delta, Drei-Phasen IT, Drei-Phasen High Leg, Drei-Phasen Open Leg, 2 Element Dreieck, 2 1/2 Element Stern
Eingangskanäle	Spannung: 4 Kanäle, AC/DCStrom: 5 Kanäle
Spannungskanäle	Eingangswiderstand: 2 M $\Omega$ Eingangskapazität: < 20 pF
Leistungsdaten der Stromeingänge	2 V effektiv = Bereichsendwert, 1 M $\Omega$ Eingangsimpedanz für ferromagnetische Stromwandler, niedrige Impedanz für Flexi-Stromwandler
Messverfahren	Gleichzeitige digitale Abtastung von Spannung und Strom. Digitale PLL-synchronisierte Abtastung, bei Spannungsausfällen Verwendung der internen Frequenzreferenz.

## Synchronisierung und Abtastung

PLL-Synchronisierungsquelle	Die PLL wird bei Sternschaltungen auf L1-N-Spannung synchronisiert und bei Dreieck-Leistung auf L1-L2 -Spannung. Alle angegebenen Leistungstypen lassen sich entweder als Sternschaltung oder als Dreieck-Leistung einstufen.
PLL-Fangbereich	42,5 bis 69 Hz
Abtastfrequenz	Spannung und Strom: 256 Abtastungen/Periode Zwischenharmonische Oberschwingungen gemäß IEC 61000-4-7: 2560 Punkte/10 Perioden (50 Hz), 3072 Punkte/12 Periode (60 Hz) Transientenspannung: 5 MHz
A/D-Auflösung	Spannung und Strom: 24 Bit Transientenspannung: 14 Bit

## Spannungs- und Strommessung

Spannungsmessbereich	Wechselspannung: 1000 V effektiv $\pm 10$ % über der Bereichsgrenze Gleichspannung: $\pm 1000$ V + 10 % über der Bereichsgrenze
Crestfaktor der Spannung	3 oder weniger
Strommessbereich	Abhängig von der verwendeten Stromzange
Crestfaktor des Stroms	4 oder weniger

## Genauigkeit der Spannungs- und Strommessung

Effektivspannung	
Art der Messung	Kontinuierlich berechnete Echteffektivwertmessung: nach jeder Periode, nach jeder 1/2 Periode und alle 10 oder 12 Perioden bei jeweils 50 oder 60 Hz, wie von IEC 61000-4-30 gefordert.
Messunsicherheit	AC: $\pm 0,2$ % v. Messwert $\pm 0,1$ % v. Bereichsendwert, über 50 V effektiv DC: $\pm 0,5$ % v. Messwert $\pm 0,2$ % v. Bereichsendwert, über 50 VDC
Effektivstrom	
Art der Messung	Kontinuierlich berechnete Echteffektivwertmessung: nach jeder Periode, nach jeder 1/2 Periode und alle 10 oder 12 Perioden bei jeweils 50 oder 60 Hz, wie von den entsprechenden Normen gefordert.
Messunsicherheit	<i>Ferromagnetische Stromzangen:</i> $\pm (0,1$ % Bereichsendwert + $0,2$ % v. Messwert + Genauigkeit des Stromsensors), gültig für 5 % bis 100 % des Stromsensorbereichs <i>Flexible Stromzangen:</i> $\pm (0,1$ % v. Bereichsendwert + $0,5$ % v. Messwert + Genauigkeit des Stromsensors), gültig für 5 % bis 100 % des Stromsensorbereichs

## Transientenspannung (Impuls)

Art der Messung	Wellenformabtastung
Bereichsendwert	8000 V Spitze
Abtastauflösung	200 nS
Messunsicherheit	± 5 % v. Messwert ± 20 V (Prüfparameter: 1000 VDC, 1000 V effektiv, 100 kHz)

## Messung von Spannungseinbrüchen und Spannungserhöhungen

<b>Voltage swell (rms swell)</b>	
Art der Messung	Echtheffektivwertmessung (Berechnung einer Periode durch Überlappung der beiden Periodenhälften – die Spannung zwischen den Leitungen wird für 3-Phasen/3-Leiter-Leitungen gemessen, und die Phasenspannung wird für 3-Phasen/4-Leiterkonfigurationen gemessen)
Angezeigte Daten	Amplitude und Dauer der Spannungserhöhung
Messunsicherheit	Wie bei Effektivspannung
<b>Spannungseinbruch (effektiver Spannungseinbruch)</b>	
Art der Messung	Echtheffektivwertmessung (Berechnung einer Periode durch Überlappung der beiden Periodenhälften – die Spannung zwischen den Leitungen wird für 3-Phasen/3-Leiter-Leitungen gemessen, und die Phasenspannung wird für 3-Phasen/4-Leiterkonfigurationen gemessen)
Angezeigte Daten	Amplitude und Dauer des Spannungseinbruchs oder der Unterbrechung
Messunsicherheit	Wie bei Effektivspannung
<b>Spannungsausfall (Unterbrechung)</b>	
Art der Messung	Wie bei Spannungseinbruch

## Leistungsmessungen

<b>Berechnung gemäß IEEE1459 für optimales Verhalten bei Auftreten von Verzerrungen</b>	
Art der Messung	Kontinuierlich berechnete Echtheffektivwertmessung: nach jeder Periode und alle 10 oder 12 Perioden bei jeweils 50 oder 60 Hz, wie von den entsprechenden Normen gefordert.
Messgenauigkeit	+/- (Spannungsunsicherheit + Stromunsicherheit + Stromzangenunsicherheit)
<b>Frequenz</b>	
Messbereich	42,5 bis 69 Hz
Messquelle	Wie PLL-Synchronisierungsquelle
Messgenauigkeit	± 10 mHz (10 bis 110 % des Bereichs, mit Sinuswelle)
<b>Leistungsfaktor</b>	
Messbereich	0,000 bis 1,000
Messgenauigkeit	± 1 Stelle von der Berechnung der einzelnen Messwerte (insgesamt ±3 Stellen)
<b>Verschiebungs-Leistungsfaktor (cos φ)</b>	
Messverfahren	Berechnet aus dem Phasendifferenzwinkel zwischen Spannungs-Grundschiwingung und Strom-Grundschiwingung
Messbereich	- 1.000 (Voreilen) bis + 1.000 (Nacheilen)
Messgenauigkeit	± 0,5 % v. Messwert ± 2 % v. Bereichsendwert ± 1 Stelle
<b>Spannungsunsymmetrie und Drehfeld</b>	
Messverfahren	Positive Sequenzspannung geteilt durch negative Sequenzspannung, gemäß IEC 61000-4-30
<b>Oberschwingungsspannung und -strom</b>	
Analysefenster	Rechteckig
Analyse-Ordnung	1. bis 50. Ordnung
Messgenauigkeit	Spannung / Strom: 1. bis 20. Ordnung: ± 0,5 % v. Messwert ± 0,2 % v. Bereichsendwert, 21. bis 50. Ordnung: ± 1 % Messwert ± 0,3 % v. Bereichsendwert (Genauigkeit des Stromsensors muss für Strom und Leistung aufgenommen werden)
Messverfahren	IEC 61000-4-7
<b>Zwischenharmonische Spannung und Strom (zwischenharmonische Oberschwingungen)</b>	
Analysefenster	Rechteckig
Analyse-Ordnungen	1,5. bis 49,5. Ordnung
Messverfahren	IEC 61000-4-7
<b>Flicker</b>	
Messverfahren	as per EN 61000-4-15:2003: 10 min (Pst), 2 h (Plt)

**Spezifikationen der externen Schnittstelle**

LAN-Schnittstelle	
Stecker	RJ-45
Geschwindigkeit und Typ	10/100 Base-T, Auto-MDIX
Kommunikationsprotokoll	TCP/IP über Ethernet
Drahtlose Controller-Schnittstelle	
Anschluss	Drahtlos (2,4 GHz Funk)
Geschwindigkeit	bis zu 700 Kbit/s
Kommunikationsprotokoll	Bluetooth SPP

**Umgebungs- und Sicherheitspezifikationen**

Betriebsumgebung	Innenbereiche oder überdachte Außenbereiche bis zu 2000 m Höhe (zur Erfüllung der Anforderungen der Sicherheitsnorm EN 61010)
Lagerungstemperatur und Feuchte	- 20 °C bis 50 °C, max. 80 % rF, nicht kondensierend
Betriebstemperatur und Feuchte	0 °C bis 40 °C, max. 80 % rF, nicht kondensierend
Maximale Nennarbeitsspannung	
Spannungsklemmen	1100 V effektiv
Spannungsfestigkeit	5550 V AC effektiv für 1 Minute, zwischen Spannungseingangsklemmen, Spannungseingangsklemmen und Stromzangen und zwischen Spannungseingangsklemmen und Gehäuse (50/60 Hz, 1 mA Abfühlstrom)
Schutzklasse des Gehäuses	IP30 (gemäß EN 60529)
Normenkonformität	
EMV	EN 61326-1:1997+A1:1998 Klasse A EN 61000-3-2:1995+A1:1998+A2:1998 EN 61000-3-3:1995
Sicherheit	EN 61010-1 2. Ausgabe; 2000 Spannungseingangseinheit; Verschmutzungsgrad 2, Überspannungskategorie 1000 V CAT III, 600 V CAT IV (voraussichtliche Überspannung: 8000 V)

**Bestellinformationen**

**Fluke 1750** dreiphasiger Netzqualitäts- und Power Recorder

**Lieferumfang:**

- Power Recorder 1750
- Drahtlose PDA-Frontschnittstelle und Netzsteckeradapter für das Ladegerät
- Stromzangen (4 - 400 A) (3140)
- 5 Messleitungen und Messklemmen
- SD-Speicherkarte

- Fluke Power View- und Fluke Power Analyze-Software
- Netzkabel mit internationalem Steckersatz
- Ethernet-Kabel
- Farbmarkierungs-Set
- Gedruckte Kurzanleitung
- Produkt-CD mit Software und Benutzerhandbuch-PDF
- Gepolsterte Tragetasche

**Fluke 1750/B** dreiphasiger Netzqualitäts- und Power Recorder mit Grundkonfiguration

Im Lieferumfang sind alle diese Teile enthalten mit Ausnahme der Stromzangen (4 - 400 A) (3140)

**Fluke.** *Damit Ihre Welt intakt bleibt.*

**Fluke Deutschland GmbH**  
Heinrich-Hertz-Straße 11  
34123 Kassel  
Telefon: (069) 2 22 22 02 00  
Telefax: (069) 2 22 22 02 01  
E-Mail: [info@de.fluke.nl](mailto:info@de.fluke.nl)  
Web: [www.fluke.de](http://www.fluke.de)

**Beratung zu Produkteigenschaften und Spezifikationen:** Tel.: (07684) 8 00 95 45

**Beratung zu Anwendungen, Software und Normen:** Tel.: 0900 1 35 85 33

(€ 0,99 pro Minute aus dem deutschen Festnetz, zzgl. MwSt., Mobilfunkgebühren können abweichen)  
E-Mail: [hotline@fluke.com](mailto:hotline@fluke.com)

**Fluke Vertriebsgesellschaft m.b.H.**  
Liebermannstraße F01  
A-2345 Brunn am Gebirge  
Telefon: (01) 928 95 00  
Telefax: (01) 928 95 01  
E-Mail: [info@as.fluke.nl](mailto:info@as.fluke.nl)  
Web: [www.fluke.at](http://www.fluke.at)

**Fluke (Switzerland) GmbH**  
Industrial Division  
Hardstrasse 20  
CH-8303 Bassersdorf  
Telefon: 044 580 75 00  
Telefax: 044 580 75 01  
E-Mail: [info@ch.fluke.nl](mailto:info@ch.fluke.nl)  
Web: [www.fluke.ch](http://www.fluke.ch)

© Copyright 2009 Fluke Corporation.  
Alle Rechte vorbehalten.  
Gedruckt in den Niederlanden 12/2009.  
Änderungen vorbehalten.  
Pub\_ID: 11578-ger

Fluke. Damit Ihre Welt intakt bleibt.



Fluke bietet ein umfassendes Sortiment an Netzqualitätsmessgeräten zum Lokalisieren, Erkennen, Verhindern und Beheben von Problemen in Energieverteilungsnetzen.

- Portable Messgeräte für die Netzanalyse
- Power Logger
- Netzqualitätsrekorder
- Leistungskalibratoren und normale gestützt auf das Fachwissen von Fluke im Bereich der Metrologie.

Die Netzqualitätsgeräte von Fluke sind extrem leistungsstark und werden dem Versprechen von Fluke gerecht, robuste und zuverlässige Messgeräte zu liefern.