

Einfach  
besser messen

## SCHMIDT® Strömungssensor SS 20.700

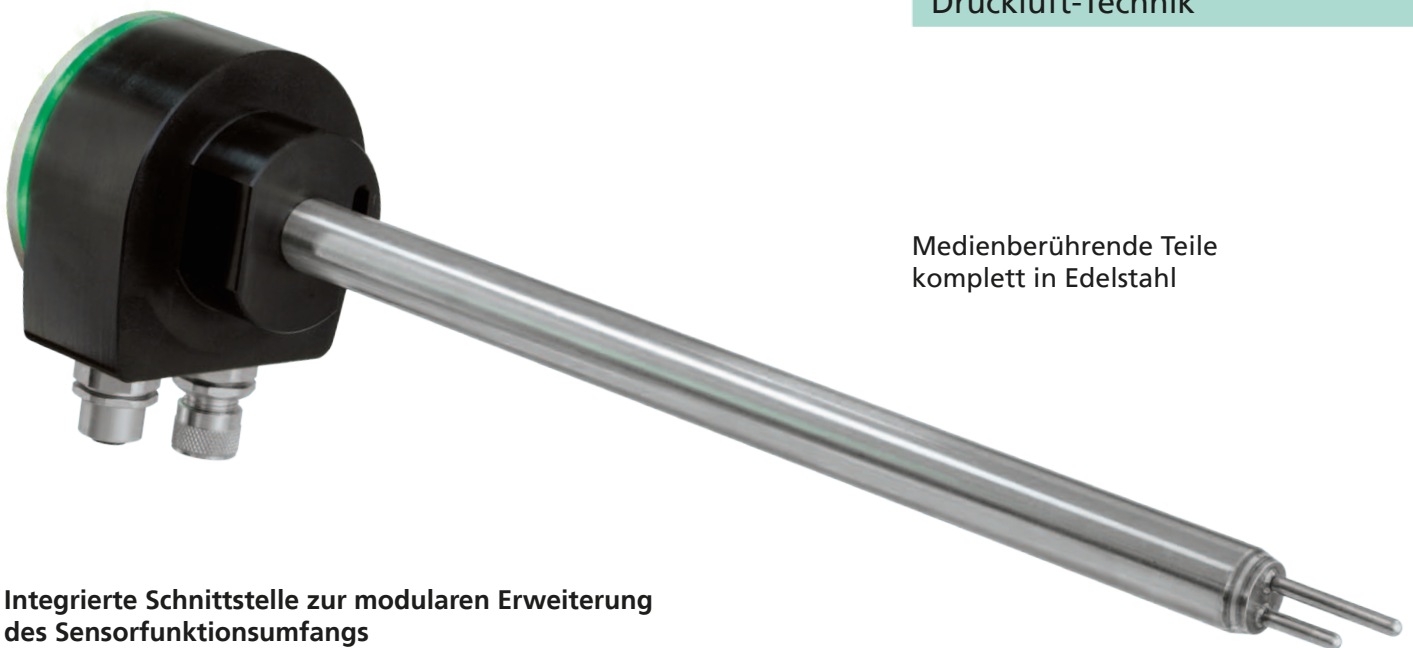
Der robuste Strömungssensor für höchst anspruchsvolle Heavy-Duty-Anwendungen in Luft und anderen Gasen

- Komplet in Edelstahl gekapselte Sensorelemente
- Großer Strömungs-Messbereich von 0,1 bis 220 m/s
- Temperatur-Messbereich von -20 bis +120 °C
- Für Luft und Gase in Anwendungen mit rauen Bedingungen (Medium mit aggressiven Bestandteilen, Verschmutzung, hohe Feuchtigkeit)
- Sehr robuste Bauform und überdruckfest bis 16 bar
- Einfache Reinigung durch gekapselte Edelstahloberfläche
- Sensorkonfiguration über Modulschnittstelle

Heavy-Duty-Anwendungen

Industrie-Prozesse

Druckluft-Technik



Medienberührende Teile  
komplett in Edelstahl

### Integrierte Schnittstelle zur modularen Erweiterung des Sensorfunktionsumfangs

Besonders für „Heavy-Duty-Anwendungen“ ausgelegt: Durch die vollständig in Edelstahl gekapselten Sensorelemente bestens für anspruchsvolle Anwendungen geeignet und resistent gegenüber aggressiven Medien.



## Durchflussmengen von Gasen – eine wichtige Messgröße in Industrie-Prozessen

Maßnahmen zur Energieeinsparung und Qualitätssicherung im Produktionsverfahren sind wichtige Bestandteile in Industrieprozessen. Dabei spielt die präzise Messung von Volumenströmen und Durchflussmengen der Gase eine große Rolle. Die Anforderungen an den dafür vorgesehenen Strömungssensor sind hoch: Der Sensor soll in unterschiedlichen Gasen, hohen Überdrücken und weiten Temperaturbereichen präzise Messergebnisse liefern – auch unter schwierigsten Umgebungsbedingungen.

Ein weiteres Kriterium bei der Wahl des passenden Sensors ist die Vermeidung von Wartung und hohen Folgekosten. Eine einfache Montage und zuverlässige Messwerte über Jahre werden erwartet.

## Der robuste Profi für Heavy-Duty-Industrieprozesse und Druckluft-Technik

Der thermische SCHMIDT® Strömungssensor SS 20.700 ist die robuste Lösung für extrem herausfordernde Industrieinsätze. Er kann für die unterschiedlichen Anwendungen wie Druckluftüberwachungen, Gasüberwachung bei Prozess-Brennern, Verbrauchserfassung von Gasen und vieles mehr eingesetzt werden.

Der Doppelstift-Sensor wurde exakt auf die Bedürfnisse so genannter „Heavy-Duty-Anwendungen“ ausgelegt und eignet sich durch die vollständig in Edelstahl gekapselten Sensorelemente bestens für anspruchsvolle Anwendungen wie z. B. der Erzeugung von Bio-Gas u. ä. Zudem ist der Sensor resistent gegenüber aggressiven Medien. Der SS 20.700 erfasst neben der Strömungsgeschwindigkeit auch die Mediumstemperatur bis 120 °C. Er ist in kleinen Rohren ab DN 40 einsetzbar und kann bis zu einer Sensorlänge von 600 mm auch den Volumenstrom in großen Kanälen erfassen. Der Sensor kann bis zu einem Überdruck von 16 bar eingesetzt werden.

Der Einbau des Sensors ist denkbar einfach: Einschrauben des Sensors mittels der mitgelieferten Durchgangsverschraubung, im Gasstrom und in der Rohrmitte ausrichten, elektrisch anschließen – fertig.

Der Sensor arbeitet ohne bewegliche Teile und aufgrund des Messprinzips spielen Drift oder Alterung keine Rolle. Durch die komplett in Edelstahl gekapselten Sensorelemente reduziert sich die Wartung des Sensors auf ein absolutes Minimum. Sollte dennoch eine Reinigung erforderlich sein, so lässt sich diese sehr einfach und auf vielfältige Weise durchführen – ganz im Sinne von „Heavy-Duty“.

## Hohe Gasgeschwindigkeiten oder besondere Gase? Der SS 20.700 kann Beides!

Der spezielle Doppelstift-Sensorkopf erfasst Strömungsgeschwindigkeiten von 0,1 m/s bis zu 220 m/s. Um präzise Messergebnisse in diesem sehr breiten Geschwindigkeitsbereich zu erhalten, wird jeder Sensor in einem hochwertigen Druckwindkanal individuell abgeglichen.

Für die Verwendung in unterschiedlichen Gasen ist der Sensor in individuellen Ausführungen lieferbar z. B. für reinen Sauerstoff, Stickstoff, Argon, CO<sub>2</sub> und andere.

## Wie funktioniert es?

Die beiden Sensorelemente zur Messung der Strömung und der Mediumstemperatur sind in zwei getrennten Edelstahlhülsen positioniert und durch die Kapselung perfekt vor schädlichen Einflüssen geschützt.

Der Strömungssensor wird auf eine definierte Temperatur über der Mediumstemperatur aufgeheizt. Die benötigte Leistung zur Aufrechterhaltung der Übertemperatur ist ein Maß für die Strömungsgeschwindigkeit, die der Sensor als „Normalgeschwindigkeit“ ausgibt (lineares Strom-/Spannungs-/Impulssignal). Dies ist ein großer Vorteil des Messprinzips: Eine zusätzliche Messung von Druck oder Temperatur des Mediums ist nicht erforderlich.



## Individuell auf jede Anwendung angepasst – Sie haben die Wahl!

Für den optimalen Einbau in verschiedene Rohrdurchmesser stehen 2 Standard-Fühlerlängen zur Auswahl. Für schwierige Einbauverhältnisse kann der SS 20.700 ebenfalls in einer abgesetzten Version bestellt werden. Hierbei stehen Standard-Fühlerlängen zur Auswahl. Die Kabellänge zwischen Sensor und Gehäuse kann (bis zu 10 m) kundenseitig frei definiert werden.

Es stehen für die richtige Anpassung an die Strömungsverhältnisse diverse Standardmessbereiche bis zu 220 m/s zur Verfügung. Aus der Strömungsgeschwindigkeit, multipliziert mit der Rohrquerschnittsfläche und einem Profilkoeffizienten, ergibt sich der Volumenstrom. Aber auch kundenspezifische Messbereiche in 1,0 m/s-Schritten sind lieferbar. Dies hat den Vorteil, dass ein gewünschter maximaler Volumenstrom in Abhängigkeit des Rohrdurchmessers den Messbereich des Sensors bestimmt. Beispiel: Maximaler Volumenstrom 450 m³/h bei einem Rohrdurchmesser von DN 65 ergibt einen maximalen Strömungsbereich des Sensors von ca. 48 m/s (= 20 A oder 10 V). Für die einfache Umrechnung steht auf der Homepage ein Strömungsrechner zur Verfügung, der auch den rohrradiusabhängigen Profilkoeffizienten ermittelt.

Für Auswertesysteme mit Impulseingängen bietet der SS 20.700 einen zusätzlichen Impulsausgang für das Strömungssignal. Hier stehen ein Standardmessbereich von 0 bis 100 Hz oder bei Angabe des Rohrdurchmessers Impulse pro m³ als kundenspezifischer Ausgang zur Wahl.

## Auch andere Gasmedien messen? Aber sicher!

Oftmals ist das Messmedium nicht Luft, sondern besteht aus anderen Gasen oder Gasmischungen. Für diese besonderen Anwendungen kann der SS 20.700 in speziellen Gasausführungen geliefert werden.

Bei diesen Ausführungen erhält der Sensor eine spezielle Korrektur – basierend auf dem Abgleich in Luft – einprogrammiert. Diese Korrekturfaktoren wurden individuell für jedes Gas an Echtkanaln ermittelt. Bei Gasmischungen wird die Korrektur nach Kundenvorgabe errechnet. Bei Medien mit einem Sauerstoffanteil von > 21 Vol.% müssen alle medienberührenden Teile von Fetten, Ölen oder sonstigen brennbaren Bestandteilen gereinigt sein. Zwei spezielle Varianten „Sauerstoff O<sub>2</sub> > 21 %“ und „Fettfrei und Sauerstoff O<sub>2</sub> > 21 % (LABS-frei)“ bieten die notwendige Sicherheit für diese Anwendungen.

## Genauigkeit schwarz auf weiß

Der SS 20.700 wird in einem hochgenauen Referenzwindkanal auf Luft justiert. Die anschließende Kalibrierung ist auch für reinen Sauerstoff und Stickstoff gültig. Die hohe Genauigkeit und Reproduzierbarkeit wird in einem Werkskalibrierschein dokumentiert (Bestelloption). Diese Kalibrierung kann nach Festlegung des Anwenders erneuert werden.

## Alles im Blick

Die LED-Anzeige dient zur Funktionsüberwachung sowie der schnellen Fehleranalyse vor Ort. Der SS 20.700 besitzt vier in den Deckel eingelassene LEDs, welche den aktuellen Strömungsbereich anzeigen sowie im Fehlerfall einen Fehlercode zusätzlich signalisieren können.

## Modulare Funktionserweiterung

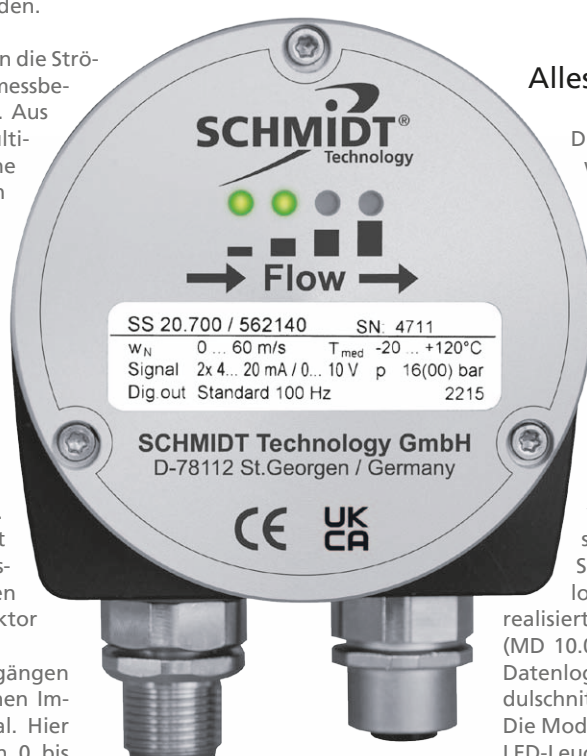
Darüber hinaus verfügt der SS 20.700 über eine Modulschnittstelle zur modularen Erweiterung des Funktionsumfangs des Sensors. Durch die Modulschnittstelle kann der Sensor parametrierbar, eine Bluetooth® Drahtlosübertragung zur SCHMIDT® Sensor App realisiert oder eine zusätzliche 7-Segment-Anzeige (MD 10.020) angeschlossen werden. Der SCHMIDT® Datenlogger DL 10.010 kann ebenfalls über die Modulschnittstelle betrieben werden.

Die Modulschnittstelle verfügt zusätzlich über einen LED-Leuchtring, welcher mittels unterschiedlicher Farbgebung und Pulsung die Kommunikation mit anderen Zusatzmodulen signalisiert.

Die Sensorparametrierung ermöglicht z. B. eine Skalierung des Messbereichs auf individuelle Bedürfnisse, die Einstellung einer Dämpfung und mehr.

## Anschließen und es kann losgehen

Flexibler Anschluss der Analogausgänge ist durch automatische V- oder mA-Umschaltung in Abhängigkeit der angeschlossenen Bürde möglich (Auto-U/I).







## Zubehör

### SCHMIDT® Messfühler Kugelhahn

Für den schnellen Aus- und Einbau in Rohrleitungen von 1" bis 2" stehen Messfühler-Kugelhähne zur Auswahl. Vorteil: Auch unter Druck kann der Sensor problemlos ein- oder ausgebaut werden. Für größere Durchmesser steht ein Durchgangs-Kugelhahn zur Verfügung.



### LED-Messwertanzeige

Zur Visualisierung direkt vor Ort ist eine LED-Messwertanzeige erhältlich. Die Vorteile sind:

- Anzeige in m/s oder m<sup>3</sup>/h
- programmierbares Ausgangssignal
- zwei programmierbare Relaisausgänge
- Spannungsversorgung: 85 – 250 V AC oder 24 V DC
- Spannungsversorgung des angeschlossenen Sensors
- separate Version mit Summenfunktion



Anschlusskabel in verschiedenen Längen erhältlich



Kupplungsdose mit Schraubanschluss



Schweißmuffen in Stahl oder Edelstahl

## Erweiterungs-Module

### SCHMIDT® PC Programmier-Kit

- Kabelgebundene Übertragung von Strömungsgeschwindigkeit und Mediumstemperatur
- Parametrierung des Sensors (z. B. Dämpfung, Skalierung der Messbereiche / Analogausgänge und mehr)
- Anzeige und Echtzeitaufzeichnung der Messwerte über die mitgelieferte SCHMIDT® Sensor App auf einem handelsüblichen Endgerät (z. B. PC, Laptop, Tablet)
- Weiterverarbeitung der gespeicherten Daten

Über das SCHMIDT® Bluetooth® Modul BT 10.010 in Kürze auch über Bluetooth® Verbindung möglich.



### SCHMIDT® Datenlogger DL 10.010

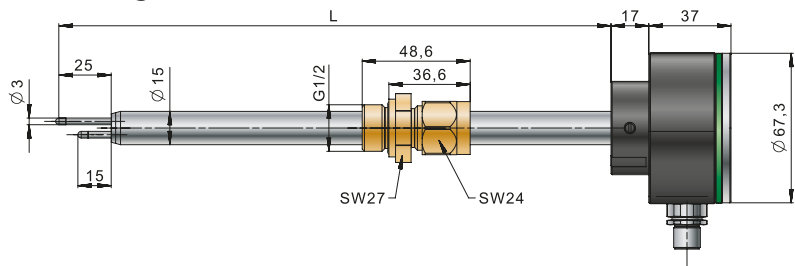
- Zur Aufzeichnung von Messdaten über einen längeren Zeitraum
- Auswertung der aufgezeichneten Daten über ein handelsübliches Endgerät (z. B. PC, Laptop, Tablet)

### SCHMIDT® Messwert-Anzeige-Modul MD 10.020

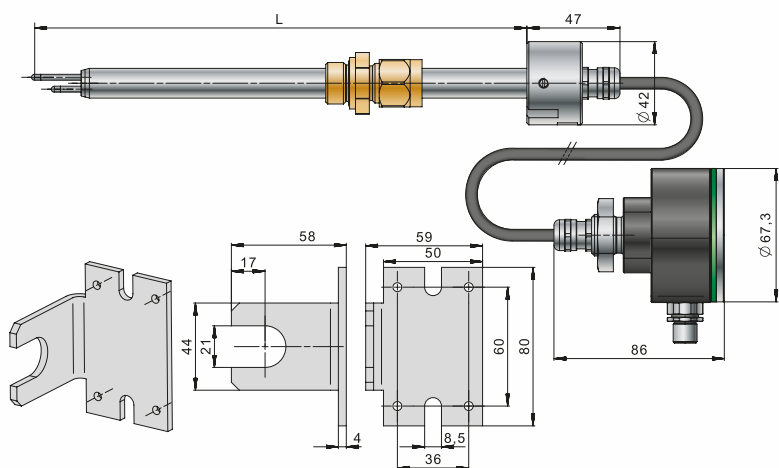
- Zweizeiliges Anzeige-Modul
- Direkte Ausgabe von Strömungsgeschwindigkeit und Mediumstemperatur
- Abgesetzte Anzeige zur optimalen Ablesbarkeit
- Keine zusätzliche Stromversorgung erforderlich
- Plug-and-Play



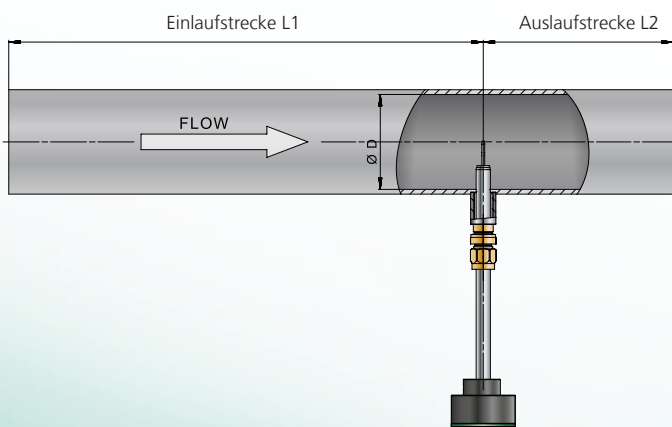
## Abmessungen Basissensor



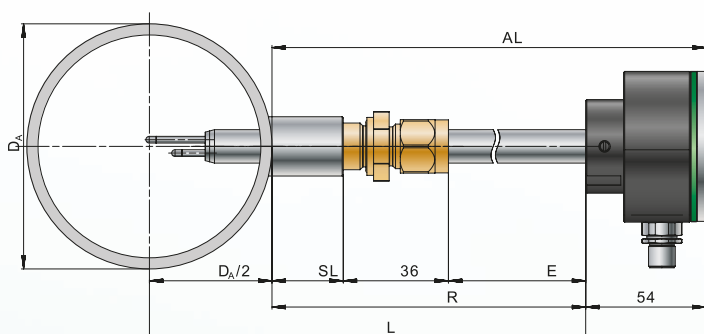
## Abgesetzter Fühler, inklusive Wandhalterung



## Einbauhinweis

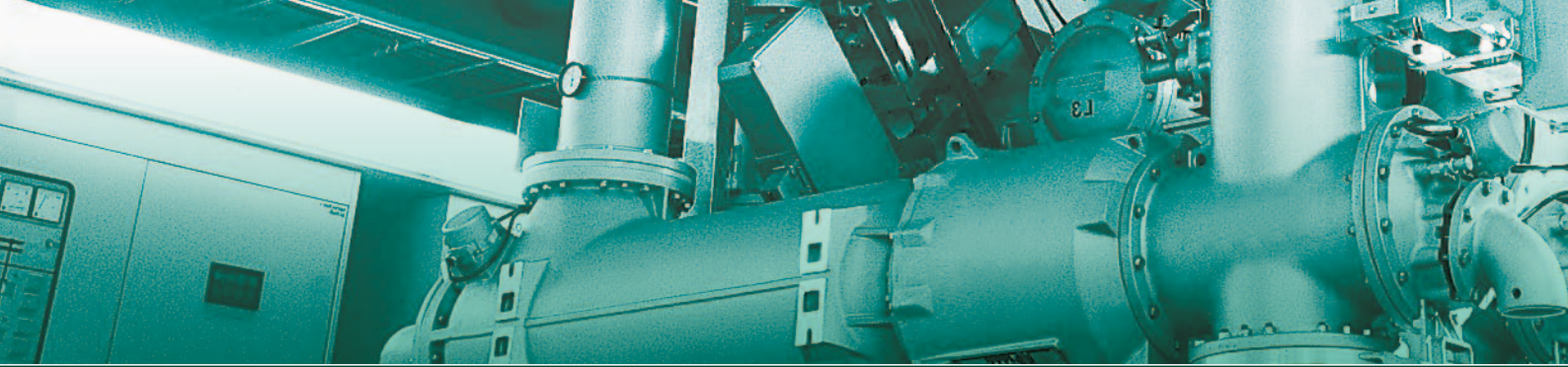


## Einbaukenngrößen



- $D_A$  = Rohraußendurchmesser
- $SL$  = Länge Anschweißstutzen
- $E$  = Einstelllänge Fühlerrohr
- $AL$  = Ausstandsänge Kompaktfühler
- $R$  = Referenzlänge
- $L$  = Fühlerlänge
- Alle Abmessungen in mm





## Technische Daten

Messspezifische Daten	
Messgrößen	Normalgeschwindigkeit $w_N$ von Luft, bezogen auf Normalbedingungen von 20 °C und 1.013,25 hPa Mediumtemperatur $T_M$
Messmedium	Standard: Luft oder Stickstoff Optional: reiner Sauerstoff, Argon, CO <sub>2</sub> und mehr (auf Anfrage)
Messbereich Strömung $w_N$	Standard: 0 ... 10 / 20 / 60 / 90 / 140 / 220 m/s Sondermessbereich: 10 ... 220 m/s (Schritte: 1,0 m/s)
Untere Nachweisgrenze $w_N$	0,1 m/s
Messbereich Temperatur $T_M$	Standard / O <sub>2</sub> -Version: -20 ... +120 °C
Messgenauigkeit <sup>1)</sup>	
Standard $w_N$	±(3% v. Mw + [0,4% v. MBE; min. 0,08 m/s])
Ansprechzeit ( $t_{90}$ ) $w_N$	10 s (Sprung $w_N$ von 0 auf 5 m/s in Luft)
Messgenauigkeit $T_M$ ( $w_N > 5$ m/s)	±1 K ( $T_M = 10 ... 30$ °C) ±2 K (restl. Messbereich von $T_M$ )
Betriebstemperatur	
Messfühler	-20 ... +120 °C
Elektronik	-20 ... +70 °C
Lagertemperatur	-20 ... +85 °C
Material	
Gehäuse	Aluminium, eloxiert
Fühlerrohr	Edelstahl 1.4571
Durchgangsverschraubung	Edelstahl 1.4571, NBR (oder FKM, je nach Variante)
Sensorkopf	Edelstahl 1.4404
Sensorkabel (abgesetzter Fühler)	Mantel TPE, halogenfrei
Allgemeine Daten	
Feuchtebereich	Messbetrieb: nicht kondensierend (< 95 % rF)
Betriebsüberdruck (max.)	16 bar
Anzeige	Streifen mit 4 Duo-LEDs (grün / rot / orange), LED-Ring
Versorgungsspannung $U_B$	24 VDC ± 20 %
Stromaufnahme	Ca. 80 mA (ohne Impulsausgänge); max. 200 mA <sup>2)</sup>
Analogausgänge - Typ: Auto U/I Umschaltung Auto U/I - Spannungsausgang - Stromausgang	Strömungsgeschwindigkeit, Mediumtemperatur automatische Modumschaltung anhand Bürde $R_L$  0 ... 10 V für $R_L \geq 550 \Omega$ 4 ... 20 mA für $R_L \leq 500 \Omega$
Impulsausgänge - Signalisierung: - Impulsausgang 1: - Impulsausgang 2:	0 ... 100 Hz; Option: 1 Impuls / 1 m <sup>3</sup>   1 Impuls / 0,1 m <sup>3</sup>   1 Impuls / 0,01 m <sup>3</sup> (max. 100 Hz) Highside-Treiber an (geschützter) $U_B$ (nicht galvanisch getrennt) Halbleiter-Relais (Ausgang galvanisch getrennt), max. 30 V <sub>DC</sub> / 21 V <sub>AcEff</sub> / 50 mA
Elektrischer Anschluss	Hauptanschluss: M12, male, A-codiert, 8-polig, Modulanschluss: M12, female, A-codiert, 5-polig
Maximale Leitungslänge	Spannungssignal: 15 m, Stromsignal / Impuls: 100 m
Einbaulage (relativ zum G-Vektor)	Beliebig (Ausnahme: Temperaturelement darf niemals „über“ dem Heizelement stehen)
Messrichtung / Einbautoleranz	Unidirektional / ±3° zur Anströmrichtung
Minimaler Rohrdurchmesser	DN 40
Schutzart	IP66 (Gehäuse), IP67 (Fühler)
Schutzklasse	III (SELV) bzw. PELV (gemäß EN 50178)
Fühlerlänge - Kompaktsensor - Abgesetzter Sensor	Fühler: 250 / 600 mm Fühler: 250 / 600 mm Kabel: 1 ... 10 m (Schritte: 1 m)
Gewicht	ca. 500 g max. (ohne Anschlusskabel)

<sup>1)</sup> unter Referenzbedingungen, bezogen auf die Abgleichreferenz

<sup>2)</sup> ohne Signalstrom von Impulsausgang 2 (Relais)

## Bestellinformation SCHMIDT® Strömungssensor SS 20.700

	Beschreibung	Artikel-Nummer								
		562 140-	A	B	C	D	E	F	G	DD
Basissensor	SCHMIDT® Strömungssensor SS 20.700; Ausgangssignal 4 ... 20 mA und 0 ... 10 V; Impulsausgang; inkl. druckdichter Edelstahlverschraubung									
	<b>Optionen</b>									
Ausführung	Standard		1							
Mechanische Ausführung	Fühlerlänge 250 mm			1						
	Fühlerlänge 600 mm			2						
	Abgesetzter Fühler (wählbare Fühlerlängen: 250 / 600 mm; Kabellänge: ____ m, max. 10 m); inkl. Wandhalterung			9						
	Druckdichte Durchgangsverschraubung Edelstahl G 1/2				1					
	Druckdichte Durchgangsverschraubung Edelstahl R 1/2 (PT)					2				
	Druckdichte Durchgangsverschraubung Edelstahl G 1/2 mit Schneiddichtung						3			
	Druckdichte Durchgangsverschraubung Edelstahl R 1/2 (PT) mit Schneiddichtung							4		
Messbereiche <sup>1)</sup> und Justage	Messbereich 0 ... 10 m/s					1				
	Messbereich 0 ... 20 m/s					2				
	Messbereich 0 ... 60 m/s					3				
	Messbereich 0 ... 90 m/s					4				
	Messbereich 0 ... 140 m/s					5				
	Messbereich 0 ... 220 m/s					6				
	Sondermessbereich (10 ... 220 m/s) in 1 m/s-Schritten: ____ m/s					9				
	Standardabgleich						1			
	Standardabgleich mit Werkskalibrierschein						2			
	Standardabgleich mit Korrektur auf CO <sub>2</sub>						5			
	Standardabgleich mit Korrektur auf Argon						8			
Standardabgleich mit Korrektur auf Sondergase und Mischungen						9				
Impulsausgang	Standard 100 Hz (= Messbereichsendwert w <sub>N</sub> )							1		
	1 Impuls/1 m <sup>3</sup> bei Rohrdurchmesser (rund) ____ mm							2		
	1 Impuls/0,1 m <sup>3</sup> bei Rohrdurchmesser (rund) ____ mm							3		
	1 Impuls/0,01 m <sup>3</sup> bei Rohrdurchmesser (rund) ____ mm							4		
Schutz- ausführung	Für Standardanwendung								1	
	Sauerstoff O <sub>2</sub> > 21 %								2	
	Fettfrei und Sauerstoff O <sub>2</sub> > 21 % (LABS-frei) (nur bei C = 3 oder 4)								3	
Überdruck	Betriebsdruck DD: 00 (atmosphärisch) ... 16 (16 bar Überdruck)									00 ... 16

<sup>1)</sup> Zur Auswahl des passenden Messbereichs steht auf [www.schmidttechnology.de](http://www.schmidttechnology.de) ein **Strömungsrechner** zur Verfügung.

Andere Gase auf Anfrage

## Bestellinformation SCHMIDT® Strömungssensor SS 20.700

	Beschreibung	Artikel-Nummer
Zubehör	Anschlusskabel, 8-polig, 5 m Länge, mit Kupplungdose und offenen Kabelenden	524 921
	Anschlusskabel, 8-polig, Kabellänge wählbar, halogenfrei, mit Aderendhülsen	524 942
	Kupplungsdose, 8-polig, mit Schraubanschlüssen, für Kabel $\varnothing$ 6 ... 8 mm	524 929
	Schweißmuffe Stahl G ½, nach EN 10241, 5 Stück	524 916
	Schweißmuffe Edelstahl 1.4571 G ½, nach EN 10241, 2 Stück	524 882
	Netzteil: Ausgang 24 V DC / 1A, Versorgung 115 / 230 V AC	535 282
	SCHMIDT® LED-Anzeige MD 10.010; im Wandgehäuse zur Visualisierung von Volumenstrom und Strömungsgeschwindigkeit, 85 ... 250 V AC und Sensorspeisung	527 320
	SCHMIDT® LED-Anzeige MD 10.010; wie 527 320, jedoch mit 24 V DC Spannungsversorgung	528 240
	SCHMIDT® LED-Anzeige MD 10.015; im Wandgehäuse, wie 527 320, jedoch mit zusätzlicher Summenfunktion und 2. Messeingang	527 330
	SCHMIDT® LED-Anzeige MD 10.015; wie 527 330, jedoch mit 24 V DC Spannungsversorgung	528 250
	Montagesatz für Rohrbau passend für MD 10.010/10.015, mit Schlauchschellen und Band zum Anpassen an den Rohrdurchmesser	531 394
	Messfühler-Kugelhahn 1" Innengewinde, Anschluss Strömungssensor: ½" Innengewinde inkl. Stopfen und Kette	530 940
	Messfühler-Kugelhahn 1¼" Innengewinde, Anschluss Strömungssensor: ½" Innengewinde inkl. Stopfen und Kette	530 941
	Messfühler-Kugelhahn 1½" Innengewinde, Anschluss Strömungssensor: ½" Innengewinde inkl. Stopfen und Kette	530 942
	Messfühler-Kugelhahn 2" Innengewinde, Anschluss Strömungssensor: ½" Innengewinde inkl. Stopfen und Kette	530 943
	Durchgangs-Kugelhahn ¾" Innengewinde, mit Gewintheadapter auf ½" Durchgangsschraubung	532 355
	Schweißnippel Stahl, Außengewinde ¾", 5 Stück	531 200
	Schweißnippel Edelstahl, Außengewinde ¾", 2 Stück	531 201
	SCHMIDT® Bluetooth® Modul BT 10.010 zur Parametrierung, Sensor-Analyse sowie Echtzeitdatenanzeige und -aufzeichnung von SCHMIDT® Strömungssensoren mit integrierter Modulschnittstelle (via Bluetooth® Funkverbindung)	560 500
	SCHMIDT® PC Programmier-Kit zur kabelgebundenen Parametrierung, Sensor-Analyse sowie Echtzeitdatenanzeige und -aufzeichnung von SCHMIDT® Strömungssensoren mit integrierter Modulschnittstelle (für PC, Laptop, Tablet; Windows)	564 710
	SCHMIDT® Datenlogger DL 10.010 zur Aufzeichnung von Messdaten über einen längeren Zeitraum und Auswertung der aufgezeichneten Daten über ein handelsübliches Endgerät (z. B. PC, Laptop, Tablet)	569 300
	SCHMIDT® Messwert-Anzeige-Modul MD 10.020, 7-Segment-Anzeige, inkl. 0,6 m Anschlusskabel für SCHMIDT® Strömungssensoren mit integrierter Modulschnittstelle	554 900

**TRANSMETRA GmbH**  
Messtechnik mit KnowHow.

**052 624 86 26**  
**info@transmetra.ch**  
**www.transmetra.ch**

The Bluetooth® word mark and logos are registered trademarks owned by Bluetooth SIG, Inc. and any use of such marks by SCHMIDT Technology GmbH is under license. Other trademarks and trade names are those of their respective owners.