

# PYROSPOT DY 10L/DY 10LV

## Pyrometer für industrielle Anwendungen

### Überblick

#### Digitale Pyrometer mit RS-485-Schnittstelle



### Merkmale

- Für Temperaturmessungen zwischen 0 °C und 1000 °C
- Display und Tasten zur Anzeige der Temperatur und Parametrierung
- Variooptik mit Pilotlicht, Durchblickvisier oder Farb-Videomodul
- Kurze Einstellzeiten ab 30 ms
- Temperaturlinearer Ausgang 0/4 bis 20 mA

### Beschreibung und Anwendungen

Die digitalen Pyrometer PYROSPOT DY 10L/DY 10LV sind für den Einsatz in Industrie- und Forschungsbereichen konzipiert. Sie eignen sich für präzise Temperaturmessungen zwischen 0 °C und 1000 °C an nicht-metallischen und beschichteten metallischen Oberflächen.

Der solide Aufbau im Kompaktgehäuse gewährleistet einen Einsatz selbst unter rauen Umgebungsbedingungen. Mit einer Ansprechzeit von nur 30 ms (t95) sind diese Pyrometer auch für sehr schnelle Messungen geeignet. Die verschiedenen Variooptiken ermöglichen Messfelder ab 1,3 mm Durchmesser.

Die Pyrometer können mit dem integrierten LED- oder Laser-Pilotlicht oder dem Durchblickvisier exakt auf das Messobjekt justiert werden.

Mit dem optional erhältlichen Farb-Videomodul (DY 10LV) kann die Ausrichtung der Pyrometer auf das Messobjekt optisch überwacht werden.

Alle Parameter des Pyrometers können direkt am Gerät über Tasten und Display oder mit der umfangreichen Parametrier- und Auswertesoftware PYROSOFT Spot optimal an die Anwendungen angepasst werden.

Durch das temperaturlineare Standardausgangssignal von 0/4 bis 20 mA ist die problemlose Implementierung in Mess- und Regelsysteme möglich. Die Geräte sind mit einer galvanisch getrennten RS-485-Schnittstelle ausgestattet, welche die Datenübertragung auch in Bus-Systemen ermöglicht.

Typische Applikationen der Pyrometer sind:

- Keramik- und Glasindustrie
- Ofenbau
- Papier- und Verpackungsindustrie
- Lebensmittelindustrie



# PYROSPOT DY 10L/DY 10LV

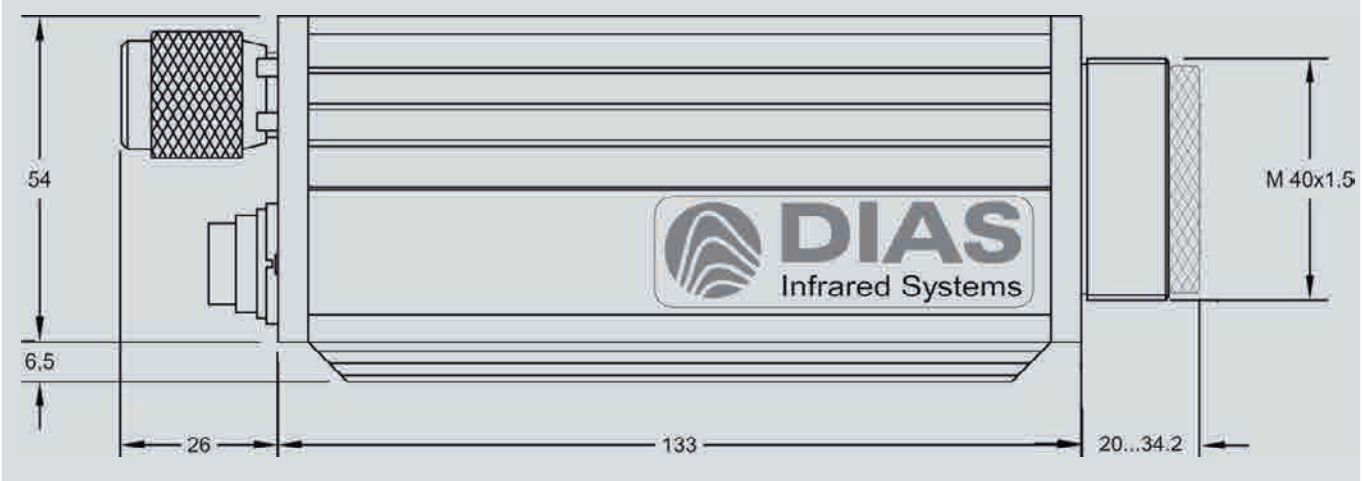
## Pyrometer für industrielle Anwendungen

### Technische Daten

Typ	DY 10L/DY 10LV
Messtemperaturbereich	0 °C bis 1000 °C
Teilmessbereich	beliebig einstellbar innerhalb des Grundmessbereichs, Mindestumfang 50 °C
Spektralbereich	8 µm bis 14 µm
Optik	Variooptiken, Messfelder ab 1,3 mm, Distanzverhältnis ca. 100 : 1
Messunsicherheit <sup>1</sup>	0,6 % vom Messwert in °C oder 1 K <sup>3</sup>
Wiederholbarkeit <sup>1</sup>	0,3 % vom Messwert in °C oder 0,5 K <sup>3</sup>
NETD <sup>2</sup>	0,2 K <sup>4</sup>
Einstellzeit (t95)	30 ms, bis 100 s über RS-485-Schnittstelle oder direkt am Gerät einstellbar
Emissionsgrad	0,200 bis 1,000, über RS-485-Schnittstelle oder direkt am Gerät einstellbar
Speicher	Minimal-/Maximalwertspeicher, über RS-485-Schnittstelle oder direkt am Gerät einstellbar
Ausgang	0/4 bis 20 mA, umschaltbar über Schnittstelle oder direkt am Gerät einstellbar, temperaturlinear, max. Bürde 700 Ω
Schaltausgang/Schaltswelle	1 Opto-Relais, R <sub>Last</sub> min. 48 Ω (galvanisch getrennt)/beliebig einstellbar innerhalb des Grundmessbereichs
Schnittstelle	RS-485 (galvanisch getrennt), halbduplex, Baudrate bis 115 kBd, Datenprotokoll Modbus RTU
Visiereinrichtung	LED-Pilotlicht, Laser-Pilotlicht, Durchblickvisier oder Farb-Videomodul (DY 10LV)
Software	PYROSOFTE Spot für Windows®, optional: PYROSOFTE Spot Pro
Parameter	Emissionsgrad, Einstellzeit, Temperatureinheit °C oder °F, Speicher, Teilmessbereich, Transmission, Umgebungskompensation, Videoparameter, einstellbar über RS-485-Schnittstelle oder direkt am Gerät einstellbar
Bedienelemente	Pilotlichttaster, vier Bedientasten, Anzeige
Spannungsversorgung	24 V DC ± 25 %, Restwelligkeit 500 mV
Leistungsaufnahme	max. 2,0 W
Betriebstemperatur	0 °C bis 70 °C
Lagertemperatur	-20 °C bis 70 °C
Gewicht	ca. 500 g
Abmessungen	54 × 54 mm, Länge 170 mm
Gehäuse	Kompaktgehäuse mit Steckeranschluss, Display und Tasten
Schutzart	IP65 (nach DIN 40 050, DIN EN 60529)
CE-Zeichen	nach EU-Richtlinien (EN 50 011)
Lieferumfang	PYROSPOT DY 10L/DY 10LV, Montagemutter, Prüfschein, Bedienungsanleitung, PYROSOFTE Spot für Windows® ( <b>ohne</b> Anschlusskabel, bitte separat bestellen)

<sup>1</sup> Angaben für schwarzen Strahler, T<sub>0</sub> = 23 °C, ε = 1, t95 = 1 s. <sup>2</sup> Rauschäquivalente Temperaturdifferenz. <sup>3</sup> Es gilt der jeweils größere Wert. <sup>4</sup> bei T<sub>0</sub> = 23 °C, t95 = 100 ms, ε = 1, T<sub>Objekt</sub> = 100 °C.

### Maßzeichnung (Variante mit Durchblickvisier)

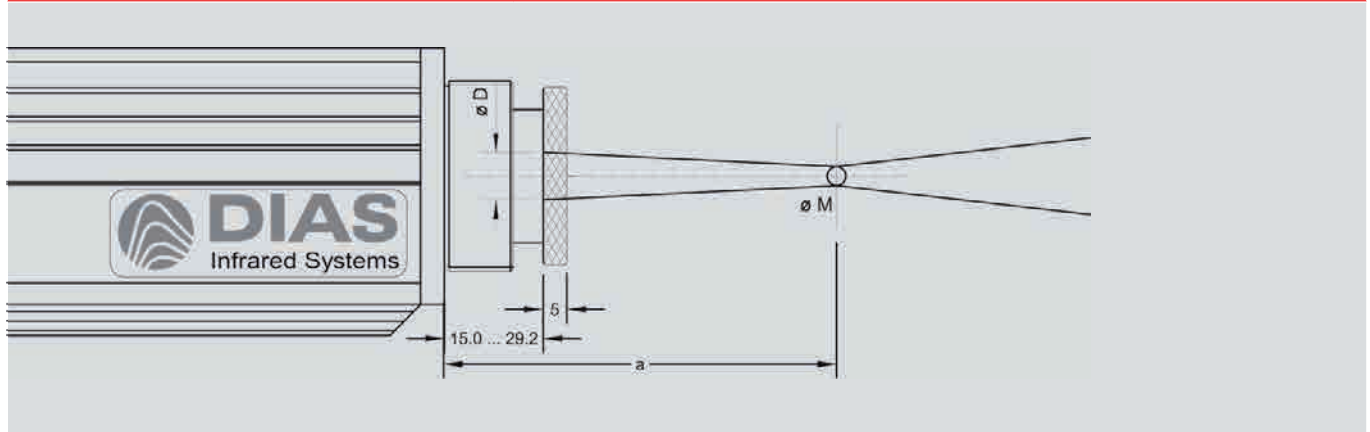


# PYROSPOT DY 10L/DY 10LV

## Pyrometer für industrielle Anwendungen

Variooptik					Bestellnummer			
Optik	Messbereich	Messfelddurchmesser M [mm]	Messabstand a [mm]	Apertur D [mm]	LED-Pilotlicht	Laser-pilotlicht	Durchblickvisier	Farb-Video modul
I	0 °C bis 1000 °C	1,3 bis 1,8	130 bis 150	11,6	5106211201	5106201201	5106221201	5106231201
III	0 °C bis 1000 °C	5,0 bis 32	500 bis 2600	11,6	5106213201	5106203201	5106223201	5106233201

### Maßzeichnung Variooptik



### Farb-Video modul (DY 10LV)



- PAL (50 Hz), optional NTSC (60 Hz)
- 628 × 586 Pixel (PAL) bzw. 510 × 496 Pixel (NTSC)
- FBAS-Signal ca. 1 V<sub>SS</sub> an 75 Ω (galvanisch getrennt)
- Zielkreismarkierung in Messfeldgröße, Anzeige der Messtemperatur, Emissionsgrad
- Belichtungssteuerung automatisch oder manuell



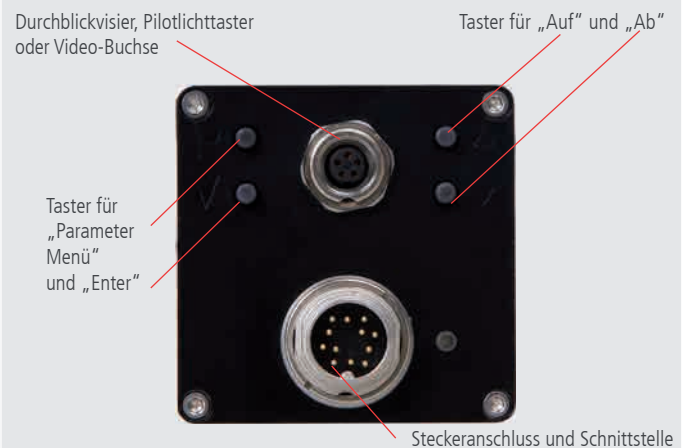
### Detailansicht Display

Die Digitalanzeige zeigt den aktuellen Messwert und eingestellten Emissionsgrad an.



### Detailansicht Rückseite

Die Parameter können mit den Tasten an der Rückseite des Gerätes eingestellt werden. Der eingestellte Wert wird direkt übernommen.



# PYROSPOT DY 10L/DY 10LV

## Pyrometer für industrielle Anwendungen

Elektrisches, mechanisches und optisches Zubehör <sup>1</sup>		Bestellnummer
Anschlusskabel, 12-polig, gewinkelter Stecker	Länge 2 m	3310A11131
	Länge 5 m	3310A11132
	Länge 10 m	3310A11133
	Länge 15 m	3310A11134
	Länge 20 m	3310A11135
	Länge 25 m	3310A11136
	Länge 30 m	3310A11137
Video-Anschlusskabel	Länge 2 m	3310A16521
Schnittstellenadapter	RS-485 zu USB	3310A14020
Netzgerät PSU 15	24 V DC, 0,6 A	3310A12010
Montagewinkel	justierbar	3310A21020
Luftblasvorsatz	Edelstahl, Spülluft 0,1 bis 0,5 bar, ölfrei	3310A22020
Wechselschieber	ohne Fenster	3310A21210
Vakuumflansch	KF 16 mit ZnSe-Scheibe	3310A24015
		3310A34042
TFT-Monitor/TFT Monitor industriell	3,5" mit 2 m Kabel	3310A16110/3310A16120
Adapter	Video/USB	3310A14030

<sup>1</sup> Weiteres Zubehör auf Anfrage.

### Ausgewähltes Zubehör – Fotos

#### Montagehalterung, justierbar

Bestellnummer: 3310A21020



#### Kugelgelenkhalterung

Bestellnummer: 3310A21025



#### Kühlgehäuse

Bestellnummer: 3310A23031



#### Kühlplatte

Bestellnummer: 3310A23020



#### Luftblasvorsatz

Bestellnummer: 3310A22020



#### Umlenkspiegel

Bestellnummer: 3310A24110



Technische Änderungen vorbehalten. Technical details are subject to change. 14.08.18

