

PYROSPOT DGR 10N/DGR 10NV

Quotienten-Pyrometer für Industrie und Forschung

Überblick

Digitale Quotienten-Pyrometer mit RS-485-Schnittstelle



Merkmale

- Für Temperaturmessungen zwischen 300 °C und 2300 °C
- Display und Tasten zur Parametereinstellung und Anzeige
- Weitgehend emissionsgradunabhängig
- Variooptik mit Pilotlicht, Durchblickvisier oder Farb-Videomodul
- Kurze Einstellzeiten ab 5 ms
- Temperaturlinearer Standardausgang 0/4 bis 20 mA

Beschreibung und Anwendungen

Die digitalen Quotienten-Pyrometer PYROSPOT DGR 10N/DGR 10NV sind für den Einsatz in Industrie- und Forschungsbereichen konzipiert. Vorteil dieser Geräte ist die in weiten Bereichen emissionsgradunabhängige Temperaturmessung.

Der solide Aufbau im Kompaktgehäuse mit Schutzscheibe für die Optik gewährleistet einen Einsatz selbst unter rauen Umgebungsbedingungen. Mit einer Ansprechzeit von nur 5 ms (t95) sind diese Pyrometer auch für sehr schnelle Messungen geeignet. Die Variooptik mit Quarzglas-Schutzscheibe ermöglicht Messfelder ab 0,8 mm Durchmesser.

Die Pyrometer können mit dem integrierten LED- oder Laser-Pilotlicht oder dem Durchblickvisier exakt auf das Messobjekt justiert werden. Mit dem optional erhältlichen Farb-Videomodul (DGR 10NV) kann die Ausrichtung des Pyrometers auf das Messobjekt optisch überwacht sowie der gesamte Prozessablauf beobachtet und dokumentiert werden.

Durch das temperaturlineare Standardausgangssignal von 0/4 bis 20 mA ist die problemlose Implementierung in Mess- und Regelsysteme möglich. Die Geräte sind mit einer galvanisch getrennten RS-485-Schnittstelle ausgestattet, welche die Datenübertragung auch in Bus-Systemen ermöglicht.

Alle Parameter des Pyrometers können direkt am Gerät über Tasten und Display eingestellt werden. Alle anderen Parameter lassen sich mit der Software PYROSOFT Spot optimal an die Anwendungen anpassen.

Typische Applikationen der Pyrometer sind:

- Tempern von Gusseisen
- Anlassen
- Härten
- Spannungsarm tempern
- Weichglühen



PYROSPOT DGR 10N/DGR 10NV

Quotienten-Pyrometer für Industrie und Forschung

Technische Daten

Typ	DGR 10N/DGR 10NV			
Messtemperaturbereich	300 °C bis 1100 °C	350 °C bis 1300 °C	400 °C bis 1600 °C	500 °C bis 2300 °C
Distanzverhältnis	ca. 100 : 1	ca. 133 : 1	ca. 200 : 1	ca. 300 : 1
Teilmessbereich	beliebig einstellbar innerhalb des Grundmessbereichs, Mindestumfang 50 °C			
Spektralbereich	1,5 µm bis 1,9 µm			
Optik	Variooptik mit Quarzglas-Schutzscheibe, Messfelder ab 0,8 mm			
Messunsicherheit ¹	0,5 % vom Messwert			
Wiederholbarkeit ¹	0,2 % vom Messwert			
Transmissionsgrad	50 % bis 100 %			
NETD ²	0,1 K ¹			
Einstellzeit (t95)	5 ms, einstellbar bis 100 s			
Quotientenkorrektur K	0,800 bis 1,200, über Schnittstelle oder direkt am Gerät einstellbar			
Emissionsgrad	0,050 bis 1,000, über Schnittstelle oder direkt am Gerät im 1-Kanal-Modus einstellbar			
Speicher	Minimal-/Maximalwertspeicher, über RS-485-Schnittstelle einstellbar oder direkt am Gerät			
Ausgang	0/4 bis 20 mA, umschaltbar über Software, temperaturlinear, max. Bürde 500 Ω (galvanisch getrennt)			
Schnittstelle	RS-485 (galvanisch getrennt), halbduplex, Baudrate bis 115 k Bd, Datenprotokoll Modbus RTU			
Schaltausgang/Schaltswelle	1 Solid State Relais, R _{last} min. 48 Ω/beliebig einstellbar innerhalb des Grundmessbereichs			
Visiereinrichtung	LED-Pilotlicht, Laser-Pilotlicht (630 bis 680 nm, Klasse II, < 1 mW), Durchblickvisier oder Farbkamera (DGR 10NV)			
Software	PYROSOFT Spot für Windows®, optional: PYROSOFT Spot Pro			
Parameter ³	Quotientenkorrektur, Emissionsgrad, Transmissionsgrad, Umgebungsstrahlung, Einstellzeit, Temperatureinheit °C oder °F, Einstellungen des Speichers, Teilmessbereich des Messausgangs, Schaltschwellen des Schaltausgangs, Tastensperre			
Bedienelemente	Taster für „Parameter-Menü“, „Enter“, „Auf“ und „Ab“, Pilotlichttaster, Anzeige			
Spannungsversorgung	24 V DC ± 25 %			
Leistungsaufnahme	max. 1,5 W (ohne Last am Schaltausgang)			
Betriebstemperatur	0 °C bis 60 °C			
Lagertemperatur	-20 °C bis 70 °C			
Gewicht	ca. 520 g			
Abmessungen	54 × 54 mm, Länge 170 mm			
Gehäuse	Kompaktgehäuse mit Steckeranschluss, Display, Tasten und Schutzscheibe für die Optik			
Schutzart	IP 65 (nach DIN 40 050)			
CE-Zeichen	nach EU-Richtlinien (EN 55 011)			
Lieferumfang	PYROSPOT DGR 10N/DGR 10NV, Montagemutter, Prüfschein, Bedienungsanleitung, PYROSOFT Spot für Windows® (ohne Anschlusskabel, bitte separat bestellen)			

¹T₀ = 23 °C, ε = 1, t95 = 1 s. ² Rauschäquivalente Temperaturdifferenz. ³ Einstellbar über Software und Schnittstelle oder direkt am Gerät.

Maßzeichnung (Variante mit Durchblickvisier)



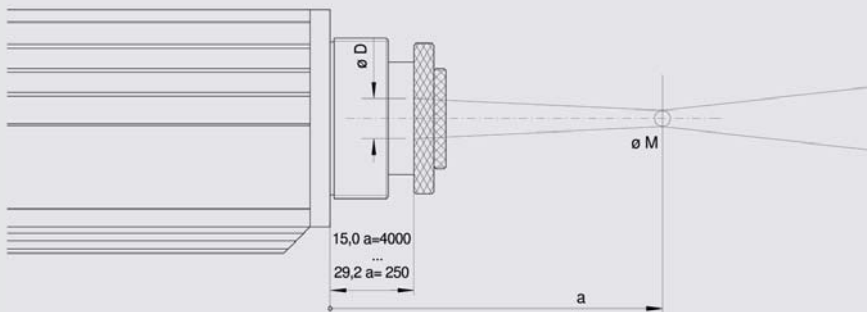
PYROSPOT DGR 10N/DGR 10NV

Quotienten-Pyrometer für Industrie und Forschung

Varioptik

Messabstand a [mm]	250	300	350	500	800	4000	Aperturdurchmesser \varnothing D [mm]		Bestellnummer	
Optikauszug [mm]	29,2	25,5	23,5	20,3	18	15	bei		LED-Pilotlicht	Laser-Pilotlicht
Temperaturbereich	Messfelddurchmesser M [mm]						a = 250 mm	a = 4000 mm	Durchblickvisier	Farb-Video modul
300 °C bis 1100 °C	2,5	3,0	3,5	5,0	8,0	40	8,0	6,5	5103001202 5103021202	5103011202 5103031202
350 °C bis 1300 °C	1,9	2,3	2,7	3,8	6,0	30	8,0	6,5	5103001203 5103021203	5103011203 5103031203
400 °C bis 1600 °C	1,2	1,5	1,8	2,5	4,0	20	8,0	6,5	5103001204 5103021204	5103011204 5103031204
500 °C bis 2300 °C	0,8	1,0	1,2	1,7	2,6	13	8,0	6,5	5103001205 5103021205	5103011205 5103031205

Maßzeichnung Varioptik



Technische Daten Video-Kamera (DGR 10NV)

Video-Signal	FBAS-Signal ca. 1Vss an 75 Ω (galvanisch getrennt, Videosignal über Software deaktivierbar)
Farbnorm	PAL (B), 50 Hz (optional Farbnorm NTSC (M), 60 Hz)
Auflösung	1/3 inch Video-Chip 628 \times 586 Pixel (NTSC-Option: 510 \times 496 Pixel)
Belichtungssteuerung	automatisch
Sichtbares Umfeld	ca. 8 % \times 6 % der eingestellten Messentfernung (NTSC-Option: 6,5 % \times 5 %)
Datum/Uhrzeit	Echtzeituhr mit mindestens 3 Tagen Gangreserve, per Software stellbar
Permanente Bildeinblendungen	Zielkreismarkierung in Messfeldgröße, Messtemperatur, K-Faktor oder Emissionsgrad
Optionale Bildeinblendungen	per Software zu- oder abschaltbar: Seriennummer, Gerätename oder frei wählbarer Text (16 Zeichen), Datum, Uhrzeit, wahlweise °C/°F bzw. 12/24-Stunden-Darstellung
Weißabgleich	automatisch oder manuell per Software

Detailansicht Display

Je nach gewählter Betriebsart ist die Großanzeige unterschiedlich. In der Quotientenbetriebsart werden zusätzlich zum Emissionsgrad die Quotientenkorrektur (K) und die ermittelte Intensität angezeigt.

aktuelle Messtemperatur

eingestellter K-Faktor
(Quotientenkorrektur)

Intensität

eingestellter Emissionsgrad

Status Schaltausgang



Detailansicht Rückseite

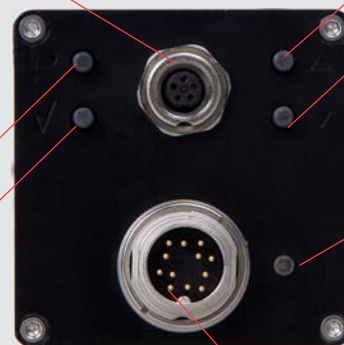
Die Parameter können mit den Tasten an der Rückseite des Gerätes eingestellt werden. Der eingestellte Wert wird direkt übernommen.

Durchblickvisier, Pilotlichttaster
oder Video-Buchse

Taster für „Auf“ und „Ab“

Taster für
„Parameter
Menü“
und „Enter“

Status LED



Steckeranschluss und Schnittstelle

PYROSPOT DGR 10N/DGR 10NV

Quotienten-Pyrometer für Industrie und Forschung

Elektrisches, mechanisches und optisches Zubehör (weiteres auf Anfrage erhältlich)		Bestellnummer		
Anschlusskabel, 12-polig, gewinkelter Stecker	Länge 2 m	3310A11131		
	Länge 5 m	3310A11132		
	Länge 10 m	3310A11133		
	Länge 15 m	3310A11134		
	Länge 20 m	3310A11135		
	Länge 25 m	3310A11136		
	Länge 30 m	3310A11137		
Video-Anschlusskabel	Länge 2 m	3310A16521		
	Länge 5 m	3310A16522		
	Länge 10 m	3310A16523		
	Länge 15 m	3310A16524		
	Länge 20 m	3310A16525		
	Länge 25 m	3310A16526		
	Länge 30 m	3310A16527		
Schnittstellenadapter	RS-485 zu USB	3310A14020		
Netzgerät PSU 15	24 V DC, 0,6 A	3310A12010		
Montagewinkel	justierbar	3310A21020		
Luftblasvorsatz	Edelstahl, Spülluft 0,1 bis 0,5 bar, ölfrei	3310A22020		
Wechselschieber	ohne Fenster	3310A21210		
Vakuumflansch	KF 16	3310A24015		
	mit Quarzglas	3310A34021		
	mit Saphirglas (kratzfest)	3310A34051		
Kühlgehäuse	inklusive Luftspülung	3310A23031		
Montagehalterung	für Kühlgehäuse	3310A23036		
ATEX-Gehäuse		3310A23100		
Handparametriegerät DHP 1040	mobiles Handgerät zur Pyrometer-Parametrierung	3310A17010		
TFT-Monitor	TFT-Monitor industrial	3,5" mit 2 m Kabel ²	3310A16110	3310A16120
Adapter	Video/USB	3310A14030		

Ausgewähltes Zubehör – Fotos

Montagehalterung, justierbar

Bestellnummer: 3310A21020



Kugelgelenkhalterung

Bestellnummer: 3310A21025



Kühlgehäuse

Bestellnummer: 3310A23031



Kühlplatte

Bestellnummer: 3310A23020



Luftblasvorsatz

Bestellnummer: 3310A22020



ATEX-Gehäuse

Bestellnummer: 3310A23100



Technische Änderungen vorbehalten. Technical details are subject to change. 12.03.18



Dias ist langjährig
zertifiziert nach der
ISO 9001