

# PYROSPOT DSF 40N und DGF 40N

Pyrometer mit Lichtwellenleiter für industrielle Anwendungen

## Überblick

Digitale 2-Leiter-Pyrometer mit integrierter USB-Schnittstelle



## Merkmale

- Für Temperaturmessungen zwischen 250 °C und 2500 °C
- Temperaturlinearer Ausgang 4 bis 20 mA
- Integrierte USB-Schnittstelle mit Stand-alone-Betrieb
- Maximal- und Minimalwertspeicher
- Robustes Edelstahlgehäuse
- Verschiedene Fest- und Variovorsatzoptiken erhältlich

## Beschreibung und Anwendungen

Die digitalen Pyrometer PYROSPOT DSF 40N und PYROSPOT DGF 40N sind speziell für den Einsatz in der Industrie konzipiert. Sie eignen sich für Temperaturmessungen ab 250 °C an unterschiedlichsten Oberflächen wie z.B. Metallen, Graphit und Keramik.

Der solide Aufbau im kompakten Edelstahlgehäuse mit Lichtwellenleiter gewährleistet einen Einsatz selbst unter rauen Umgebungsbedingungen. Mit einer Ansprechzeit von nur 10 ms (t95) sind diese Pyrometer auch für schnelle Messungen geeignet. Die Variovorsatzoptik für den Lichtwellenleiter ermöglicht Messfelder ab 0,7 mm Durchmesser. Verschiedene Lasersperrfilter sind einsetzbar.

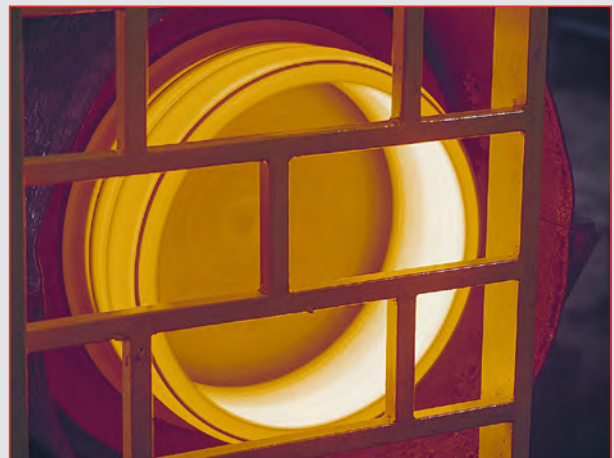
Durch das temperaturlineare Standardausgangssignal von 4 bis 20 mA ist die problemlose Implementierung in Mess- und Regelsysteme möglich. Die Geräte sind mit einer galvanisch getrennten USB-Schnittstelle ausgestattet, welche den Betrieb auch ohne zusätzlich Spannungsversorgung ermöglicht.

Mit dem integrierten LED- oder Laser-Pilotlicht können die Pyrometer exakt auf das Messobjekt justiert werden. Das LED-Pilotlicht ist in seiner Größe dem Messfeld annähernd identisch.

Über den direkten USB-Anschluss können Emissionsgrad, Teilmessbereich, Einstellzeit und Speicherparameter mit der umfangreichen Parametrier- und Auswertesoftware PYROSOFT Spot oder dem optional erhältlichen Handparametriergerät DHP 1040 optimal an die Anwendungen angepasst werden.

Typische Applikationen der Pyrometer sind:

- Stahlindustrie
- Ofenbau
- Lötanlagen
- Keramikindustrie
- Metallindustrie



# PYROSPOT DSF 40N und DGF 40N

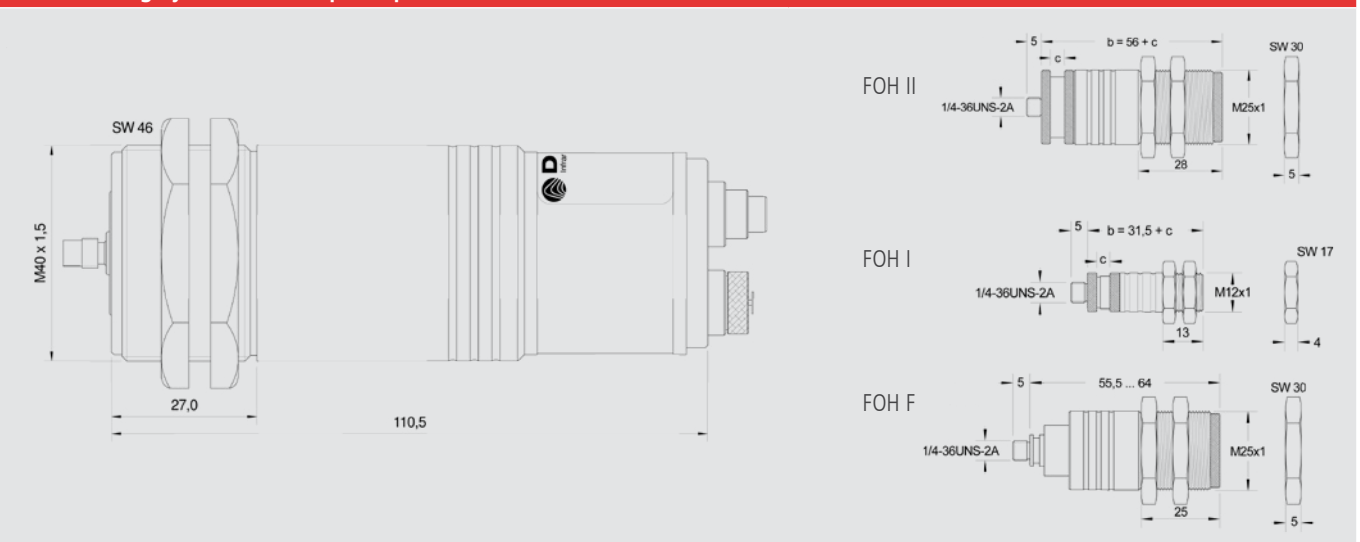
## Pyrometer mit Lichtwellenleiter für industrielle Anwendungen

### Technische Daten

Typ	DSF 40N		DGF 40N		
Messtemperaturbereiche	600 °C bis 1800 °C	800 °C bis 2500 °C	250 °C bis 1300 °C	250 °C bis 2000 °C	350 °C bis 1800 °C
Bestellnummer	4400000301 (LED) 4400010301 (Laser)	4400000302 (LED) 4400010302 (Laser)	4401000301 (LED) 4401010301 (Laser)	4401000303 (LED) 4401010303 (Laser)	4401000302 (LED) 4401010302 (Laser)
Teilmessbereich	über USB-Schnittstelle beliebig einstellbar innerhalb des Grundmessbereichs, Mindestumfang 50 °C				
Spektralbereich	0,8 µm bis 1,1 µm		1,5 µm bis 1,8 µm		
Optik	unterschiedliche Vorsatzoptiken (Variooptiken FOH I-100, FOH II-65, FOH II-250, Festoptiken FOH F)				
Messunsicherheit <sup>1</sup>	0,5 % vom Messwert in °C				
Wiederholbarkeit <sup>1</sup>	0,1 % vom Messwert in °C				
NETD <sup>2</sup>	< 0,1 K <sup>1</sup>				
Einstellzeit (t95)	10 ms, einstellbar von 50 ms bis 100 s, einstellbar über USB-Schnittstelle				
Emissionsgrad ε	0,05 bis 1,00, einstellbar über USB-Schnittstelle				
Speicher	Minimal-/Maximalwertspeicher, einstellbar über USB-Schnittstelle				
Ausgang	4 bis 20 mA, temperaturlinear, max. Bürde: 600 Ω bei 24 V				
Schnittstelle	galvanisch getrennte USB-Schnittstelle				
Visiereinrichtung	integriertes LED- oder Laser-Pilotlicht				
Software	PYROSOFT Spot für Windows®, optional: PYROSOFT Spot Pro				
Parameter	Emissionsgrad, Einstellzeit, Speicher, Teilmessbereich, einstellbar über USB-Schnittstelle und Software				
Spannungsversorgung	24 V DC ± 25 %, Restwelligkeit 500 mV, LED- oder Laser-Pilotlicht: 7 V bis 30 V DC, < 200 mW				
Leistungsaufnahme	max. 0,6 W (ohne Pilotlicht)				
Betriebstemperatur	0 °C bis 70 °C (Pyrometer), 0 °C bis 250 °C (Lichtwellenleiter mit Optikkopf), 0 °C bis 150 °C (LWL mit 90°-Bogen)				
Lagertemperatur	-20 °C bis 70 °C				
Gewicht	ca. 450 g				
Abmessungen	Gewinde M40 × 1,5, Länge 125 mm				
Gehäuse	Edelstahlgehäuse mit Steckeranschluss				
Schutzart	IP 65 (nach DIN EN 40050 und DIN 60529)				
CE-Zeichen	nach EU-Richtlinien				
Lieferumfang	PYROSPOT DSF 40N oder DGF 40N, Bedienungsanleitung, Montagemuttern, Prüfschein, PYROSOFT Spot für Windows® ( <b>ohne</b> Anschlusskabel, Lichtwellenleiter und Optik, bitte separat bestellen)				

<sup>1</sup> Angaben für schwarzen Strahler, T<sub>0</sub> = 23 °C, t95 = 1 s. <sup>2</sup> Rauschäquivalente Temperaturdifferenz.

### Maßzeichnung Pyrometer und Optikköpfe FOH I, FOH II und FOH F



# PYROSPOT DSF 40N und DGF 40N

## Pyrometer mit Lichtwellenleiter für industrielle Anwendungen

### Vorsatzoptiken FOH I, FOH II und FOH F

Varioptik Typ	FOH II-65	FOH II-250	FOH I-100
Messabstand a [mm]	65 ... 300	250 ... 2500	100 ... 1000
Messbereich	Messfelddurchmesser M [mm]		
DSF 40N (600 °C bis 1800 °C)	1,3 ... 5,0	3,0 ... 31,0	1,8 ... 18,0
DSF 40N (800 °C bis 2500 °C)	0,7 ... 2,5	1,7 ... 17,0	0,9 ... 9,0
DGF 40N (250 °C bis 1300 °C)	1,3 ... 5,0	3,0 ... 31,0	1,8 ... 18,0
DGF 40N (250 °C bis 2000 °C)	1,3 ... 5,0	3,0 ... 31,0	1,8 ... 18,0
DGF 40N (350 °C bis 1800 °C)	0,7 ... 2,5	1,7 ... 17,0	0,9 ... 9,0
Bestellnummer	3310A50020	3310A50025	3310A50010

Festoptik Typ FOH F	F-65	F-100	F-200	F-300	F-400	F-600	F-800	F-1000	F-1500
Messabstand a [mm]	65	100	200	300	400	600	800	1000	1500
Messbereich	Messfelddurchmesser M [mm]								
DSF 40N (600 °C bis 1800 °C)	1,3	2,0	3,6	3,7	5,0	7,2	9,2	12,0	18,0
DSF 40N (800 °C bis 2500 °C)	0,7	1,0	1,8	2,1	2,7	4,4	5,5	6,8	10,0
DGF 40N (250 °C bis 1300 °C)	1,3	2,0	3,6	3,7	5,0	7,2	9,2	12,0	18,0
DGF 40N (250 °C bis 2000 °C)	1,3	2,0	3,6	3,7	5,0	7,2	9,2	12,0	18,0
DGF 40N (350 °C bis 1800 °C)	0,7	1,0	1,8	2,1	2,7	4,4	5,5	6,8	10,0
Bestellnummer	3310A51006	3310A51010	3310A51020	3310A51030	3310A51040	3310A51060	3310A51080	3310A51100	3310A51150

Lichtwellenleiter, Edelstahl $\varnothing$ 400 $\mu$ m – Bestellnummern				Lichtwellenleiter, Edelstahl $\varnothing$ 200 $\mu$ m – Bestellnummern			
Messbereiche	Länge	gerade	90°-Bogen	Messbereiche	Länge	gerade	90°-Bogen
DSF 40N (600 °C bis 1800 °C) DGF 40N (250 °C bis 1300 °C) DGF 40N (250 °C bis 2000 °C)	1,5 m	3310A44001	3310A44011	DSF 40N (800 °C bis 2500 °C) DGF 40N (350 °C bis 1800 °C)	1,5 m	3310A42001	3310A42011
	2,0 m	3310A44002	3310A44012		2,0 m	3310A42002	3310A42012
	2,5 m	3310A44003	3310A44013		2,5 m	3310A42003	3310A42013
	5,0 m	3310A44004	3310A44014		5,0 m	3310A42004	3310A42014
	7,5 m	3310A44005	3310A44015		7,5 m	3310A42005	3310A42015
	10 m	3310A44006	3310A44016		10 m	3310A42006	3310A42016
	15 m	3310A44007	3310A44017		15 m	3310A42007	3310A42017

Weitere Längen auf Anfrage! Varianten mit Vakuumdurchführung oder speziellen Quarz- und Saphirstäben verfügbar.

### Lichtwellenleiter (200 $\mu$ m, 400 $\mu$ m)



### Lichtwellenleiter 90°-Bogen



### Vorsatzoptiken



Optik FOH-F (links), FOH II (mitte) und Optik FOH I (rechts)

# PYROSPOT DSF 40N und DGF 40N

## Pyrometer mit Lichtwellenleiter für industrielle Anwendungen

Elektrisches, mechanisches und optisches Zubehör <sup>1</sup>		Bestellnummer
Anschlusskabel, 5-polig	Länge 2 m	3310A11511
	Länge 5 m	3310A11512
	Länge 10 m	3310A11513
	Länge 15 m	3310A11514
	Länge 20 m	3310A11515
	Länge 30 m	3310A11517
USB-Anschlusskabel	Länge 1,8 m, geschirmte Ausführung	3310A14010
Netzgerät PSU 15	24 V DC, 0,6 A	3310A12010
Montagewinkel	fest, für FOH I	3310A21510
	fest, für FOH II	3310A21522
	justierbar, für FOH II	3310A21523
Luftblasvorsatz für FOH II	Edelstahl, Spülluft 0,1 bis 0,5 bar, ölfrei	3310A22520
Wasserkühlgehäuse	Edelstahl mit integriertem Luftblasvorsatz	3310A23010
Kugelgelenkhalterung	für FOH II	3310A21521
Schutzrohr	100 mm für Luftblasvorsatz FOH II	3310A22530
	300 mm für Luftblasvorsatz FOH II	3310A22535
Handparametriergerät DHP 1040	mobiles Handgerät zur Pyrometer-Parametrierung	3310A17010

<sup>1</sup> Weiteres Zubehör auf Anfrage.

### Ausgewähltes Zubehör - Fotos

#### Montagewinkel, justierbar

Bestellnummer: 3310A21011



#### Montagewinkel, justierbar für FOH II

Bestellnummer: 3310A21520



#### Umlenkspiegel 90° für FOH II

Bestellnummer: 3310A31020



#### Luftblasvorsatz für FOH II

Bestellnummer: 3310A22520



#### Handparametriergerät DHP 1040

Bestellnummer: 3310A17010



#### Digitalanzeige DD 200/210

Bestellnummer: 3310A13020/3310A13025

