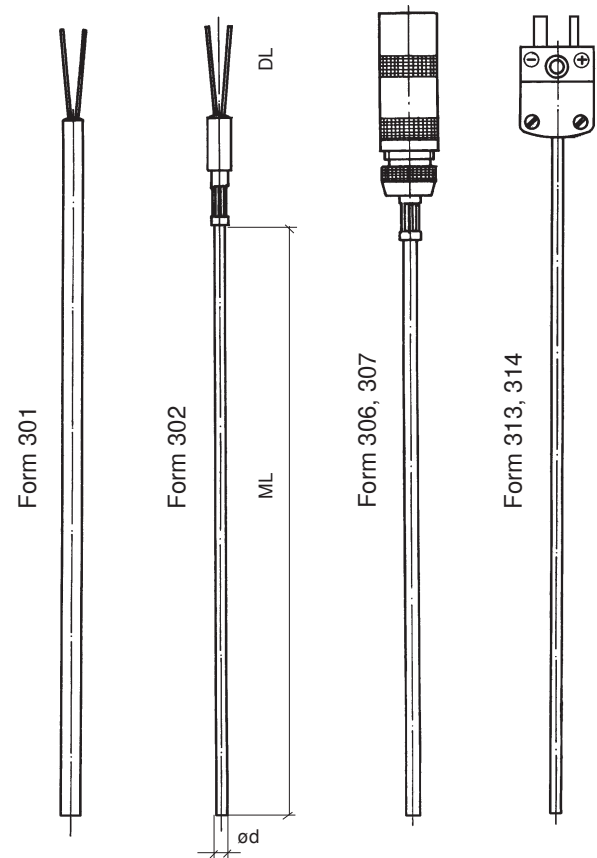


- Für mässige Strömungen bis 10 bar / for moderate current up to 10 bar / pour courant modéré 10 bar
- biegbare Isolierte Mantelleitung / flexible mineralinsulated tube / manteau flexible
- **Form 301:** mit freien Enden / with free wires / avec fils libre
- **Form 302:** mit freien Enden / with free wires / avec fils libre
- **Form 306:** mit LEMO-Stecker / with LEMO-connetor / avec fiche Lemo
- **Form 307:** mit LEMO-Stecker und Buchse mit Ausgleichsleitung, einseitig freie Enden / with LEMO connector and extension cable, free ends / avec fiche Lemo et câble de compromis, fils libre unilatéral
- **Form 313:** mit Miniatur-Thermoelementstecker / with miniature thermocouple connector / avec fiche thermocouple miniature
- **Form 314:** mit Standard-Thermoelementstecker / with standard thermocouple connector / avec fiche thermocouple



### Bestelldaten / order specifications / spécifications de commande:

- Type:  K (NiCr-Ni)  N (NiCrSi-NiSi)  J (Fe-CiNi)  L (Fe-Kost.)  
 B (PtRh-PtRh)  S (PtRh-Pt)  T (Cu-CuNi)  \_\_\_\_\_
- Form:  301  302  306  307  313  314
- Werkstoff / Material:  Edelstahl  Inconel  \_\_\_\_\_
- Messlänge-ML:  \_\_\_\_\_ mm  **Messstelle isoliert**  Messstelle nicht isoliert
- ø d (diameter):  0.15mm  0.25mm  0.5mm  1.0mm  1.5mm  
 2.0mm  3.0mm  4.5mm  6.0mm  8.0mm
- Form 301, 302:  DL-10mm  **DL-20mm**  DL-30mm  \_\_\_\_\_mm
- Form 306, 307:  LEMO-Type 0S  Type 1S  Type 2S  Pin Minus  Pin Plus
- Form 307 - Ausgleichsleistung  
 Kabel 2x0.22mm<sup>2</sup> :  PVC/PVC 105°C  PVC/Schirm/PVC 105°C  Teflon/Silikon 200°C  
 Tefl./S/Sil. 200°C  Tefl./Schirm/Tefl. 200°C  Glasseide/Schirm 400°C  
 2x0.14mm<sup>2</sup>  **2x0.22mm<sup>2</sup>**  \_\_\_\_\_mm<sup>2</sup>  Kabellänge: \_\_\_\_\_ mm

