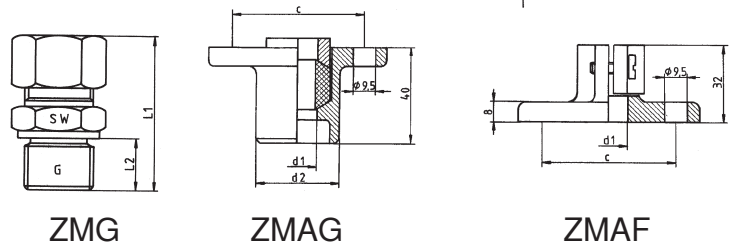
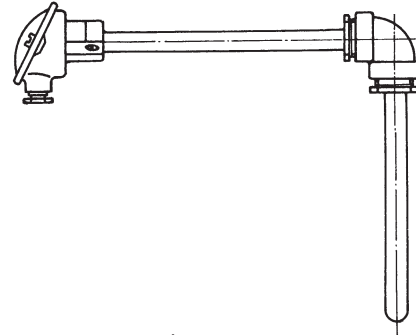


• **Abgewinkeltes Thermoelement für  
Schmelzen und Bäder / angular  
thermocouples for melts and baths  
/ thermocouple anguleux pour  
fondus et bains**

• Anschlusskopf Form A / Connection  
head form A / Tête de raccordement  
forme A

• Nennlänge / nominal length / longueur  
nominal: 500 mm



ZMG

ZMAG

ZMAF

**Bestelldaten / order specifications / spécifications de commande:**

	TE Typ TC Type	Medium medium	Tmax [°C]	Schutzrohrwerkstoff thermowell material
<input type="checkbox"/> 550	J / R	Pp/Sn-Schmelze / -melt Zn-Schmelze / -melt	600 480	St. Emailliert d=22x18mm
<input type="checkbox"/> 551	K	Salzbad / salt bath Canbad / can bath	550 950	Reineisen aus Vollem gebohrt / pure iron, one piece
<input type="checkbox"/> 552	S	Abschreckbad Fe / quench bath Fe	1200	Reineisen aus Vollem gebohrt / pure iron, one piece
<input type="checkbox"/> 553	K	Schmelze ohne Fe / ironless melt	1200	d=25x12mm Cryston SiC, nitroiert
<input type="checkbox"/> 554	K	Pb / Sn / Zn / Al / bronze		d=40x27mm

1 x Messwertgeber / sensor / capteur

2 x Messwertgeber / sensor / capteur

**Optionen / options:**

Schutzrohr / thermowell / gaine de protection (Standard: 1.4571)

Zubehör / access.: ZMAF Anschlagflansch / flange / bride butée

ZMAG Gegenflansch / mating flange / bride

ZMG Klemmverschraubung / threading / raccord visse

Code AF

Code GF

auf Anfrage

**Messeinsatz / insert / sonde insertible (Standard: nicht auswechselbar / non exchangeable)**

Optionen / options: Kopfmessumformer anstelle Klemmsockel / insert with transmitter Code MU   
Messbereich / range / rayon de mesure \_\_\_\_\_ °C  
Ausgang / Output 0-20 mA  4-20 mA  0-10 V