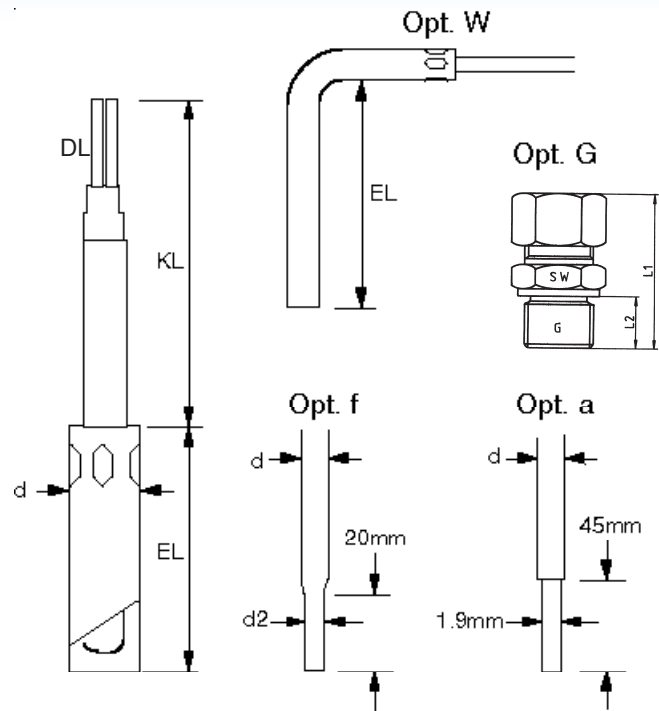


- starres Schutzrohr ohne Uebergangshülse am Kabelaustritt gesickt, Anschlusskabel mit freien Enden oder Stecker / rigid thermowell, cramped with cable free ends or connector / gaine de protection raide avec câble, cramponné, fils libre
- Kabelaustrittstemperatur / max. temperature wire-exit / temperature max. sortie de câble Teflon 200°C
- Opt. a, f sind Mantelthermoelemente, die an der Messspitze verjüngt sind. Die Bauform mit dickerer hinterer Mantelleitung und dünnerer Messspitze stellt auch bei anspruchsvollsten Messaufgaben mit stärkerer mechanischer Belastung eine schnelle Ansprechzeit sicher. z.B.: d=4.5mm verjüngt auf 3.0mm, d=3mm verjüngt auf 1.5mm usw.



Bestelldaten / order specifications / spécifications de commande:

- Type: K (NiCr-Ni) N (NiCrSi-NiSi) J (Fe-CuNi) L (Fe-Kost.)

- Werkstoff / Material: Edelstahl Inconel _____
- Messlänge-EL: _____ mm Messstelle isoliert Messstelle nicht isoliert
- ø d (diameter): 3.0mm 4.5mm 6.0mm 8.0mm _____mm
- Option f a: 3.0/1.5mm 4.5/3.0mm _____mm
- Option W: 90° 60° 45° 30° _____°
- freie Kabelenden: DL-20mm DL-30mm DL-50mm _____mm
- mit Stecker: LEMO-Type 0S Type 1S Type 2S Pin Minus Pin Plus
 miniatur TE - Stecker standard TE - Secker
- Kabel 2x0.22mm² : PVC/PVC 105°C PVC/Schirm/PVC 105°C Teflon/Silikon 200°C
 Tefl./S/Sil. 200°C Tefl./Schirm/Tefl. 200°C Glasseide/Schirm 400°C
 2x0.14mm² 2x0.22mm² Kabellänge: _____ mm
- Option G: M8 M10 M12 G 1/4" G 1/8"
 G 3/8" G 1/2" andere Klemmverschraubung _____
- Werkstoff: 1.4571 1.0711
- Klemmring: PTFE 1.4571 1.0711