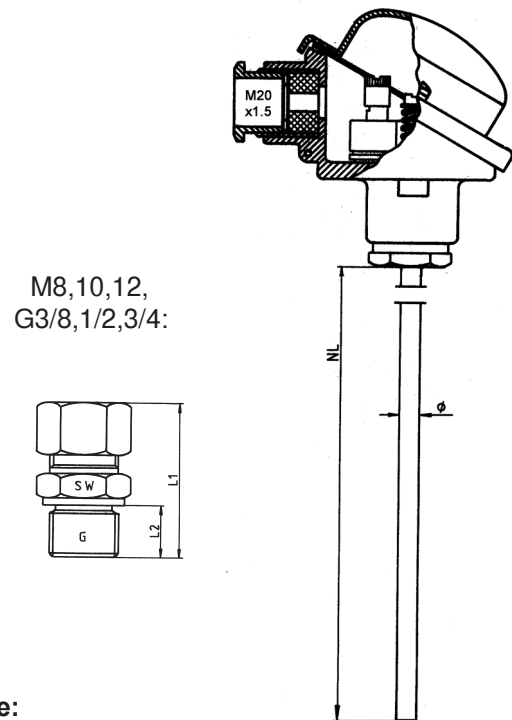


- Für mässige Druck- und Strömungsbelastung  
bis 10 bar / for moderate current or pressures  
up to 10 bar / pour courant modéré ou max. 10 bar
- Messeinsatz ohne zus. Schutzrohr mit Anschlusskopf Form B  
B Leichtmetall biegsam oder starr / insert without thermowell  
connection head form B light metal flexible or rigid / sonde  
insertible flexible ou raide avec tête de raccordement forme B  
métal léger sans gaine de protection
- Montage mittels Klemmverschraubung / threading  
montage / fixation avec raccord vissé



## Bestelldaten / order specifications / spécifications de commande:

Messeinsatz / sonde:

- |                   |   |  |  |                                       |
|-------------------|---|--|--|---------------------------------------|
| <b>Werkstoff:</b> | <input type="checkbox"/> 1.4571 E. Stahl    | <input type="checkbox"/> 2.4816 Inconel    | <input type="checkbox"/> C610 Keramik    | <input type="checkbox"/> C799 Keramik |
| <b>Länge-NL:</b>  | <input type="checkbox"/> 145 mm             | <input type="checkbox"/> 295 mm            | <input type="checkbox"/> 465 mm          | <input type="checkbox"/> _____ mm     |
| <b>Diameter:</b>  | <input type="checkbox"/> 3.2 mm             | <input type="checkbox"/> 6.0 mm            | <input type="checkbox"/> 8.0 mm          | <input type="checkbox"/> _____ mm     |
|                   | <input type="checkbox"/> biegsam / flexible | <input type="checkbox"/> starr / rigid     |  |                                       |
| <b>Sensor:</b>    | <input type="checkbox"/> 1xK (NiCr-Ni)      | <input type="checkbox"/> 1xJ / L (Fe-CuNi) | <input type="checkbox"/> 1xT (Cu-CuNi)   | <input type="checkbox"/> KL 1         |
|                   | <input type="checkbox"/> 2xK (NiCr-Ni)      | <input type="checkbox"/> 2xJ / L (Fe-CuNi) | <input type="checkbox"/> 2xT (Cu-CuNi)   | <input type="checkbox"/> KL 2         |
|                   | <input type="checkbox"/> andere/others      | <input type="checkbox"/> _____             | <input type="checkbox"/> _____ (B,S,N,L) |                                       |

## Optionen / options:

Anschlusskopf / connection head :

- |                    |         |                          |                          |         |                          |
|--------------------|---------|--------------------------|--------------------------|---------|--------------------------|
| ZEBL - Standard    | Code BL | <input type="checkbox"/> | ZEBH - Hebelverschluss   | Code BH | <input type="checkbox"/> |
| ZEBG - Klappdeckel | Code BG | <input type="checkbox"/> | ZEBM - hoher Klappdeckel | Code BK | <input type="checkbox"/> |

Klemmverschraubung / threading ( Zubehör / accessoires)

- |       |           |                          |       |           |                          |
|-------|-----------|--------------------------|-------|-----------|--------------------------|
| M8x1  | Code M8   | <input type="checkbox"/> | M10x1 | Code M10  | <input type="checkbox"/> |
| M12x1 | Code M12  | <input type="checkbox"/> | G3/8" | Code G3/8 | <input type="checkbox"/> |
| G1/2" | Code G1/2 | <input type="checkbox"/> | G3/4" | Code G3/4 | <input type="checkbox"/> |

Messeinsatz / sonde: nicht auswechselbar/no changeable   
auswechselbar / exchangeable

- Optionen / options: Kopfmessumformer anstelle Klemmsoclel / insert with transmitter Code MU
- Messbereich / range / rayon de mesure \_\_\_\_\_ °C
- Ausgang / Output 0-20 mA  4-20 mA  0-10 V