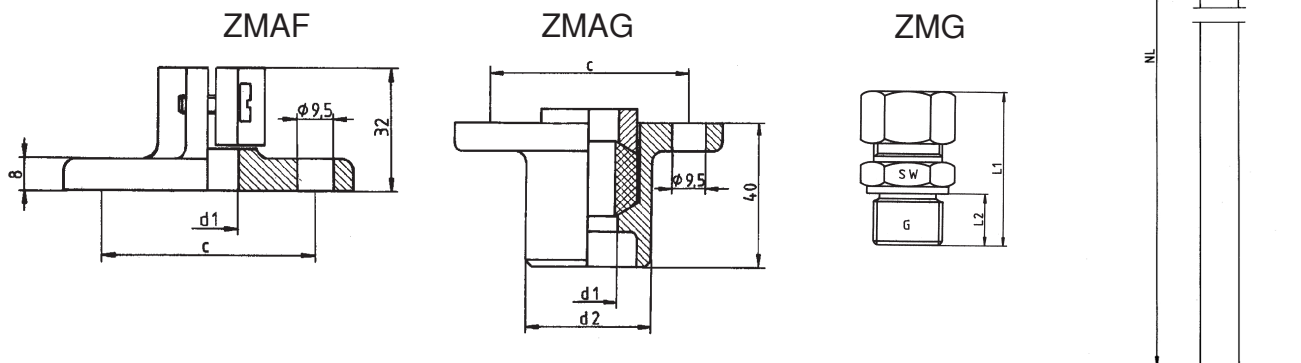


- für Rauchgase / for exhaust gaz / pour fume de chauffage
- Anschlusskopf Form B Leichtmetall mit Fixierschraube für Schutzrohr / Connection head form B light metal with screw for thermowell mounting / Tête de raccordement forme B en métal léger avec vis pour monter la gaine de protection
- Schutzrohr $\varnothing=15\text{mm}$ aus Edelstahl 1.4571 mit oder ohne Befestigungszubehör / Thermowell $\varnothing=15\text{mm}$ made of stainless steel 1.4571 with or without mounting accessories / Gaine de protection $\varnothing=15\text{mm}$ en acier inox 1.4571 avec ou sans accessoires de fixation



Bestelldaten / order specifications / spécifications de commande:

Schutzrohr / thermowell:

Werkstoff:	<input type="checkbox"/> 1.4571 E. Stahl	<input type="checkbox"/> 2.4816 Inconel	<input type="checkbox"/> C610 Keramik	<input type="checkbox"/> C799 Keramik
Länge-NL:	<input type="checkbox"/> 500mm	<input type="checkbox"/> 710mm	<input type="checkbox"/> 1000mm	<input type="checkbox"/> _____mm
Durchmesser / diam.	<input type="checkbox"/> 10 mm	<input type="checkbox"/> 15 mm	<input type="checkbox"/> 22 mm	<input type="checkbox"/> _____mm
Messeinsatz / sonde:	<input type="checkbox"/> 1xK (NiCr-Ni)	<input type="checkbox"/> 1xJ (Fe-CuNi)	<input type="checkbox"/> 1xT (Cu-CuNi)	<input type="checkbox"/> KL 1
	<input type="checkbox"/> 2xK (NiCr-Ni)	<input type="checkbox"/> 2xJ (Fe-CuNi)	<input type="checkbox"/> 2xT (Cu-CuNi)	<input type="checkbox"/> KL 2
	<input type="checkbox"/> andere / others _____			(B, S, N, L)

Optionen / options:

- Anschlusskopf / connection head:

ZEBL - Standard	Code BL	<input type="checkbox"/>	ZEBH - Hebelverschluss	Code BH	<input type="checkbox"/>
ZEBG - Klappdeckel	Code BG	<input type="checkbox"/>	ZEBM - hoher Klappdeckel	Code BK	<input type="checkbox"/>

- Zubehör / access.: ZMAF Anschlagflansch / flange

Code AF

ZMAG Gegenflansch / mating flange

Code GF

ZMG Klemmverschraubung / threading

Code G1/2

Code G3/4 "

Code G1 "

Messeinsatz / sonde: nicht auswechselbar/no changeable
auswechselbar / exchangeable

Optionen / options: Kopfmessumformer anstelle Klemmsockel / insert with transmitter Code MU

Messbereich / range / rayon de mesure _____ °C

Ausgang / Output 0-20 mA 4-20 mA 0-10 V

