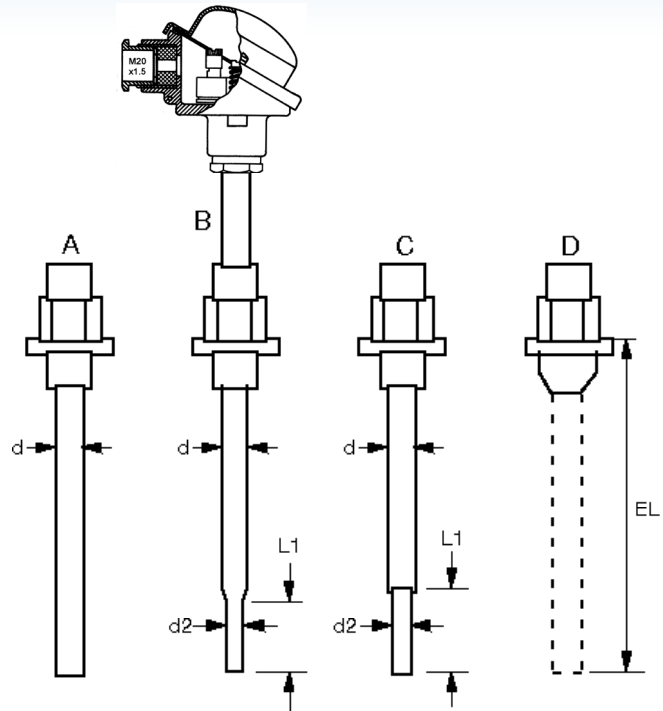


- Sonderbauformen für mässige Strömungs- und Druckbelastung bis 10 bar, schnell ansprechend / special constructions for pressure up to 10 bar, quick responds / constructions spécial pour max. 10 bar, réponse rapide
- Anschlusskopf Form B Leichtmetall / connection head form B light metal / tête de raccordement forme B métal léger
- Messeinsatz auswechselbar / insert exchangeable / sonde insertible échangeable DIN EN 60751



Bestelldaten / order specifications / spécifications de commande:

Schutzrohr / thermowell / gaine de protection:

Form A: standard, $d \geq 6\text{mm}$: Einsatz auswechselbar / sonde exchangeable

Form B: verjüngt / tapered, $d2 \geq 6\text{mm}$: Einsatz auswechselbar / sonde exchangeable Code f

Form C: abgesetzt / 2 tubes, $d2 \geq 6\text{mm}$: Einsatz auswechselbar / sonde exchangeable Code a

Form D: Schraubzapfen, ohne Schutzrohr, Messeinsatz wechselbar Code ME

L1: 25mm 60mm _____mm

EL: 50mm 100mm 160mm 250mm 400mm _____mm

d: 6mm 9mm 11mm _____mm

d2: 1.9mm 6mm 9mm _____mm

Werkstoff: 1.4571 E. Stahl 1.4841 Stahl _____

Ausführung: mit Halsrohr / with collar tube 145mm ohne Halsrohr / without collar tube

Sensor: 1xK (NiCr-Ni) 1xJ / L (Fe-CuNi) 1xT (Cu-CuNi) KL 1

2xK (NiCr-Ni) 2xJ / L (Fe-CuNi) 2xT (Cu-CuNi) KL 2

andere/others _____ _____ (B,S,N,L)

Optionen / options:

Anschlusskopf / connection head :

ZEBL - Standard Code BL ZEBH - Hebelverschluss Code BH

ZEBG - Klappdeckel Code BG ZEBM - hoher Klappdeckel Code BK

Messeinsatz / sonde: nicht auswechselbar/no changeable

Optionen / options: Kopfmessumformer anstelle Klemmschalter / insert with transmitter Code MU

Messbereich / range / rayon de mesure _____ - _____ °C

Ausgang / Output 0-20 mA 4-20 mA 0-10 V