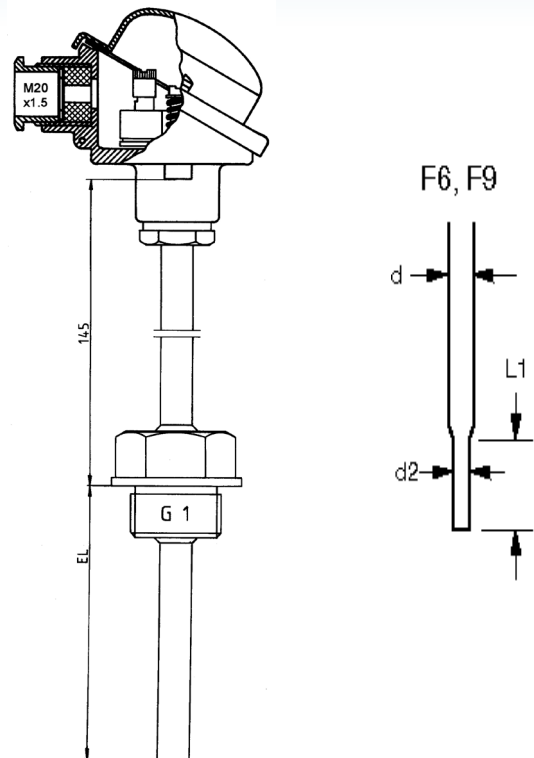


- für hohe Strömungs- und Druckbelastung ab 10 bar /
for high pressure more than 10 bar / pour courant
haut ou pression de 10 bar et plus
- Anschlusskopf Form B Leichtmetall / connection head
form B light metal / tête de raccordement forme B métal
- Mit Halsrohr / with laggingtube / avec col HL=145mm
- Einschraubgewinde / mounting bush / raccord fileté G1"
- Schutzrohr aus Edelstahl 1.4841 oder 1.4571 / thermo
well material stainless steel 1.4841 or 1.4571 / gaine de
protection en acier inox 1.4841 ou 1.4571 d=11mm
- Messeinsatz auswechselbar / insert exchangeable /
sonde insertible exchangeable DIN EN 60751



Bestelldaten / order specifications / spécifications de commande:

Messeinsatz / sonde:

Werkstoff:	<input type="checkbox"/> 1.4571 E. Stahl	<input type="checkbox"/> 1.4841 Stahl	<input type="checkbox"/> 2.4816 Inconel	<input type="checkbox"/> Keramik_____
Länge-EL:	<input type="checkbox"/> 100 mm	<input type="checkbox"/> 160 mm	<input type="checkbox"/> 250 mm	<input type="checkbox"/> _____ mm
Diameter:	<input type="checkbox"/> 9.0 mm	<input type="checkbox"/> 11 mm	<input type="checkbox"/> 15 mm	<input type="checkbox"/> _____ mm
Sensor:	<input type="checkbox"/> 1xK (NiCr-Ni)	<input type="checkbox"/> 1xJ / L (Fe-CuNi)	<input type="checkbox"/> 1xT (Cu-CuNi)	<input type="checkbox"/> KL 1
	<input type="checkbox"/> 2xK (NiCr-Ni)	<input type="checkbox"/> 2xJ / L (Fe-CuNi)	<input type="checkbox"/> 2xT (Cu-CuNi)	<input type="checkbox"/> KL 2
	<input type="checkbox"/> andere/others	<input type="checkbox"/> _____	<input type="checkbox"/> _____ (B,S,N,L)	

Optionen / options:

Schutzrohr, schnellanspr. / thermowell, quick respond / gaine de protection, réponse rapide:

Optionen / options:	verjüngt / tapered / tappée, L1=50mm, d1=11mm, d2=9mm	Code F9	<input type="checkbox"/>
	verjüngt / tapered / tappée, L1=45mm, d1=11mm, d2=6mm	Code F6	<input type="checkbox"/>
Gewinde / thread:	G1/2"	Code G1/2	<input type="checkbox"/>
	M8x1	Code M8	<input type="checkbox"/>
	M12x1	Code M12	<input type="checkbox"/>
	G3/4"	Code G3/4	<input type="checkbox"/>
	M10x1	Code M10	<input type="checkbox"/>
	G3/8"	Code G3/8	<input type="checkbox"/>

Anschlusskopf / connection head :

ZEBL - Standard	Code BL	<input type="checkbox"/>	ZEBH - Hebelverschluss	Code BH	<input type="checkbox"/>
ZEBG - Klappdeckel	Code BG	<input type="checkbox"/>	ZEBM - hoher Klappdeckel	Code BK	<input type="checkbox"/>

Optionen / options:	Kopfmessumformer anstelle Klemmsockel / insert with transmitter	Code MU	<input type="checkbox"/>
	Messbereich / range / rayon de mesure	_____ - _____ °C	
	Ausgang / Output	0-20 mA	<input type="checkbox"/>
		4-20 mA	<input type="checkbox"/>
		0-10 V	<input type="checkbox"/>