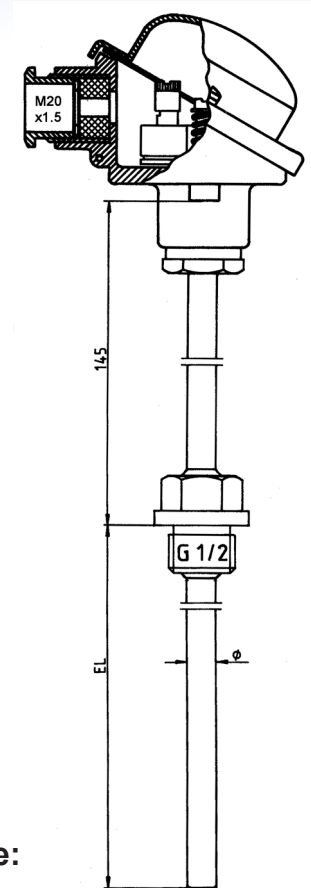


- Für mässige Druck- und Strömungsbelastung bis 10 bar / for pressures up to 10 bar / pour courant modéré ou pression max. 10 bar
- Anschlusskopf Form B Leichtmetall / connection head form B light metal / tête de raccordement forme B métal léger
- Mit Halsrohr / with laggingtube / avec col HL=145mm
- Einschraubgewinde / mounting bush / raccord fileté G1/2"
- Schutzrohr aus Edelstahl 1.4841 oder 1.4571 / thermowell material stainless steel 1.4841 or 1.4571 / gaine de protection en acier inox
- Messeinsatz auswechselbar / insert exchangeable / sonde insertible exchangeable DIN EN 60751



### Bestelldaten / order specifications / spécifications de commande:

Messeinsatz / sonde:

<b>Werkstoff:</b>	<input type="checkbox"/> 1.4571 E. Stahl	<input type="checkbox"/> 1.4841 Stahl	<input type="checkbox"/> 2.4816 Inconel	<input type="checkbox"/> Keramik_____
<b>Länge-EL:</b>	<input type="checkbox"/> 100 mm	<input type="checkbox"/> 160 mm	<input type="checkbox"/> 250 mm	<input type="checkbox"/> _____ mm
<b>Diameter:</b>	<input type="checkbox"/> 9.0 mm	<input type="checkbox"/> 11 mm	<input type="checkbox"/> 15 mm	<input type="checkbox"/> _____ mm
<b>Sensor:</b>	<input type="checkbox"/> 1xK (NiCr-Ni)	<input type="checkbox"/> 1xJ / L (Fe-CuNi)	<input type="checkbox"/> 1xT (Cu-CuNi)	<input type="checkbox"/> KL 1
	<input type="checkbox"/> 2xK (NiCr-Ni)	<input type="checkbox"/> 2xJ / L (Fe-CuNi)	<input type="checkbox"/> 2xT (Cu-CuNi)	<input type="checkbox"/> KL 2
	<input type="checkbox"/> andere/others	<input type="checkbox"/> _____	<input type="checkbox"/> _____ (B,S,N,L)	

### Optionen / options:

Anschlusskopf / connection head :

ZEBL - Standard	Code BL	<input type="checkbox"/>	ZEBH - Hebelverschluss	Code BH	<input type="checkbox"/>
ZEBG - Klappdeckel	Code BG	<input type="checkbox"/>	ZEBM - hoher Klappdeckel	Code BK	<input type="checkbox"/>
<b>Gewinde / thread:</b>	G1/2"	Code G1/2	<input type="checkbox"/>	G3/4"	Code G3/4
	M8x1	Code M8	<input type="checkbox"/>	M10x1	Code M10
	M12x1	Code M12	<input type="checkbox"/>	G3/8"	Code G3/8

Messeinsatz / sonde: nicht auswechselbar/no changeable   
auswechselbar / exchangeable

Optionen / options: Kopfmessumformer anstelle Klemmsockel / insert with transmitter Code MU   
Messbereich / range / rayon de mesure \_\_\_\_\_ °C  
Ausgang / Output 0-20 mA  4-20 mA  0-10 V