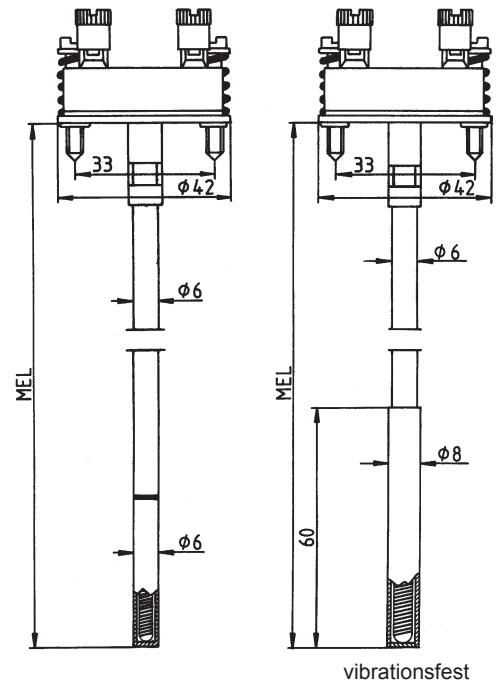


- **auswechselbarer Messeinsatz zu Armaturen**
 verschiedener Bauformen Form B / exchangeable
 insert for different armatures form B / sonde
 exchangeable pour armatures différentes forme B
- Mit starrem Schutzrohr oder biegbarer Mantelleitung
 / with rigid or flexible thermowell / avec gaine de protection raide ou manteau flexible
- bodenkontaktierende und vibrationsfeste Ausführungen als Optionen / floor-contact and vibration resistant versions as options / options: contact de sol et résistent vers vibrations possible



Bestelldaten / order specifications / spécifications de commande:

Messeinsatz Schutzrohr / thermowell protection tube:

- Material: **Edelstahl 1.4571** **Edelstahl 1.4541** **andere**_____
- Einbaulänge-EL: 145mm 205mm 295mm 315mm 375mm 405mm 430mm
- 435mm 445mm 455mm 525mm 555mm 735mm 1025mm
- 1425mm 2025mm _____

Starres Schutzrohr A Ø 6mm 8mm andere_____

Sensor: 1x Pt100 2x Pt100 Kl. A Kl. B 2-Leiter 3-Leiter 4Leiter

Flexibles und erschütterungsfestes Schutzrohr A Ø: 3mm 6mm 8mm andere_____

Anschluss / connection (Standard Keramik-Anschlussblock):

- Anschlussblock freie Enden____mm Messumformer

Kopfmessumformer anstelle Klemmsockel: Messbereich _____ - _____ °C

- Ausgang 0...20mA 4...20mA 0...10VDC

Auf Anfrage andere Längen, Durchmesser, Material lieferbar