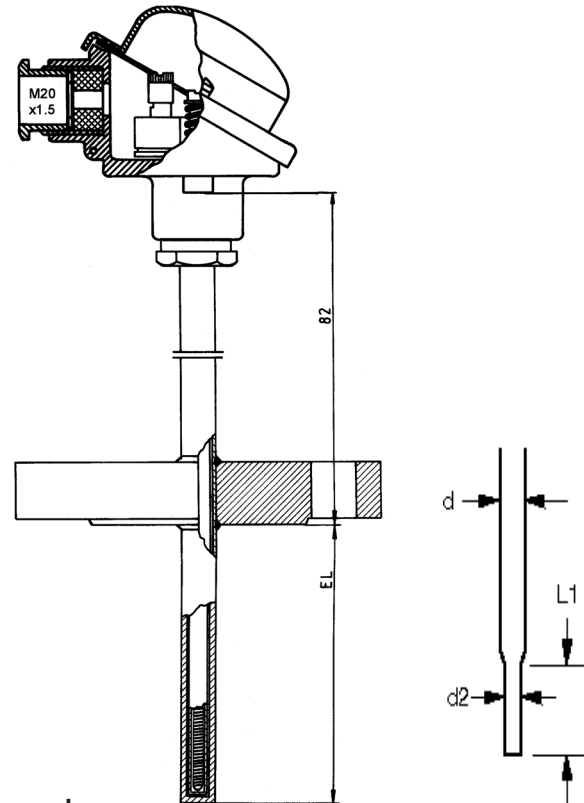


- für Behälter und Rohrleitungen / for tanks and pipelines / pour les citernes et des pipelines
- Anschlusskopf Form B Leichtmetall / connection head form B light metal / raccodement forme B métal
- Mit Halsrohr / with lagging tube / avec col HL=82mm
- Flansch DN25PN40 mit 4 Bohrungen d=14mm / flange DN25PN40 with 4 holes d=14mm / bride DN25PN40 avec 4 trous d=14mm
- Schutzrohr aus Edelstahl 1.4541 oder 1.4571 / thermowell material stainless steel 1.4541 or 1.4571 / gaine de protection en acier inox 1.4541 ou 1.4571
- Messeinsatz auswechselbar / insert exchangeable / sonde insertible exchangeable DIN EN 60751



Bestelldaten / order specifications / spécifications de commande:

Schutzrohr / thermowell:

- Material: **Edelstahl 1.4571** Edelstahl 1.4541 andere _____
- Einbaulänge-EL: 225mm 315mm 465mm andere _____
- Schutzrohr d I/A Ø: 9/7mm 11/9mm 11/7mm 14/9mm andere _____

Messeinsatz WTME / insert:

- Messeinsatzlänge: 315mm 405mm 555mm andere _____
- Messeinsatz Ø: 6mm 8mm andere _____
- 1x Pt100 2x Pt100 Kl. A Kl. B 2-Leiter 3-Leiter 4-Leiter

Messende verjüngt / Sensorend tapered:

- L1 _____ d2 _____

Anschlusskopf / connection head (Standard ZEBL):

- ZEBL** ZEBH ZEBG ZEBM ZEBK _____

Anschluss / connection (Standard Keramik-Anschlussblock):

- Anschlussblock freie Enden _____mm Messumformer

Kopfmessumformer anstelle Klemmsockel:

- Messbereich _____-_____°C Ausgang 0...20mA 4...20mA 0...10VDC

Auf Anfrage andere Längen, Durchmesser, Material lieferbar