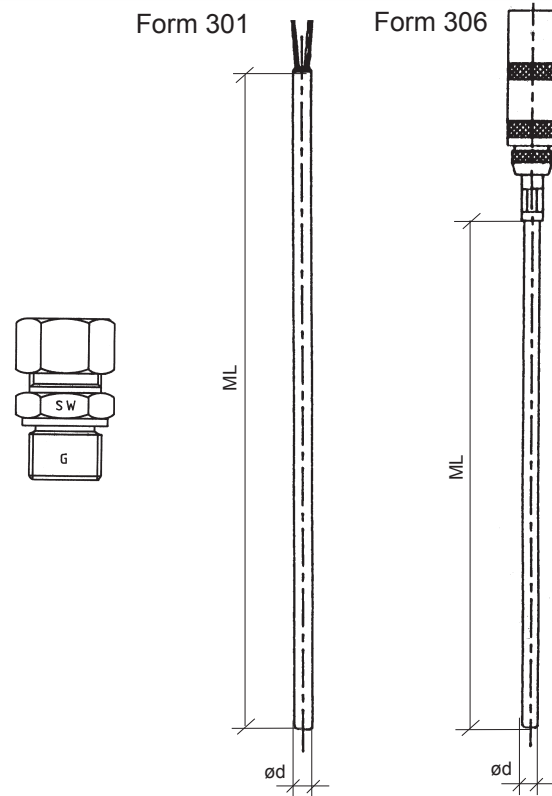


- **Eintauch-Widerstandsthermometer für mässige Strömungen / plunge resistance thermometers for moderate currents / plongez thermomètres à résistance modérée courants**
- **starres Schutzrohr, freie Enden oder LEMO Stecker**
 / rigid protection tube, free ends or connector LEMO
 / tube de protection rigide, extrémités libres ou connecteur LEMO
- **Option zu Bauform 306: Kabel mit LEMO Kupplung und freien Enden / Option to Model 306: Cable with LEMO coupling and free end / Option pour forme 306: Câble avec LEMO couplage et libre fin**



Bestelldaten / order specifications / spécifications de commande:

Schutzrohr / thermowell / gaine de protection:

- Werkstoff: **Edelstahl 1.4571** Edelstahl 1.4541 _____
- Messlänge-ML: 100mm 150mm 250mm _____mm
- Durchmesser-d: 3.5mm 4mm 6mm _____m
- Sensor: 1x Pt100 2x Pt100 Kl. A Kl. B 2Leiter 3Leiter 4Leiter

Ausführung:

- Form 301: Form 301 freie Enden Drahtlänge ___ mm
- Form 306: Form 306 LEMO-Stecker Form 306 LEMO-Kupplung
- Grösse LEMO: Typ 0S Typ 1S Typ 2S _____ 2 pin 3 pin 4 pin

Option-Kabel mit Stecker oder Kupplung zu Bauform 306:

- PVC 105°C Teflon 200°C Silikon 180°C Glasseide 400°C _____
- ___x___mm² Kabellänge _____ Abschirmung

- Verschraubung: M8x1 M10x1 G1/4 G1/2 **Klemmring:** PTFE
- Schutzrohr verüingt: dv= _____ Lv= _____ 1.4571