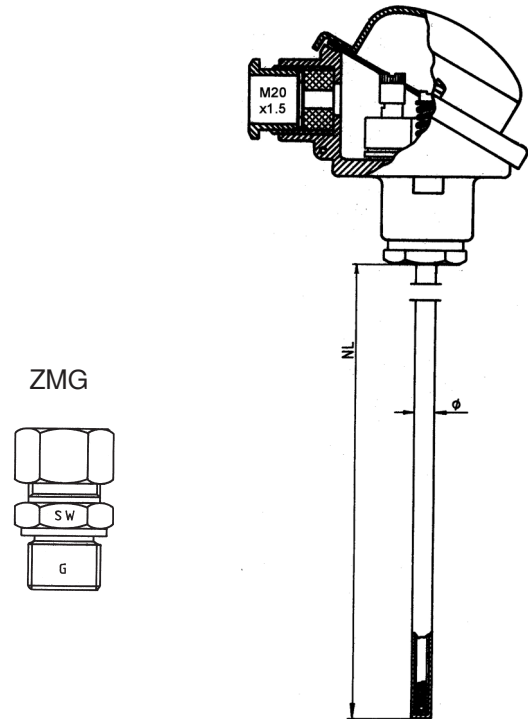


- Für mässige Druck- und Strömungsbelastung bis
max.10 bar / for pressure and flow stress max. 10 bar
pour charge de pression et de débit max. 10 bar
- Messeinsatz mit Anschlusskopf Form B Leichtmetall,
Schutzrohr starr oder flexibel/ insert with connection
head, protection tube rigid or flexible / sonde rigide ou
flexible avec raccordement forme B métal
- Montage mittels Klemmverschraubung / threading
montage / fixation avec raccord vissé



Bestelldaten / order specifications:

Schutzrohr / thermowell:

- Material: **Edelstahl 1.4571** Edelstahl 1.4541 andere_____
- Nennlänge - NL: 145mm 305mm 395mm 545mm _____mm
- Rohr/Einsatz Ø-starr: 9/6mm 11/6mm 12/6mm 14/8mm _____mm
- flexible Mantel Ø: 1.6mm **3.0mm** **6.0mm** _____mm

Messeinsatz WTME / insert:

- 1x Pt100 2x Pt100 Kl. A Kl. B 2-Leiter 3-Leiter 4Leiter

Anschlusskopf / connection head (Standard ZEBL):

- ZEBL** ZEBH ZEBG ZEBM ZEBK _____

Anschluss / connection (Standard Keramik-Anschlussblock):

- Anschlussblock freie Enden_____mm Messumformer

Kopfmessumformer anstelle Klemmsockel:

- Messbereich _____-_____°C Ausgang 0...20mA 4...20mA 0...10VDC

- ZMG Verschraubung: M8x1 M10x1 G1/4" G1/2"

Auf Anfrage andere Längen, Durchmesser, Material lieferbar