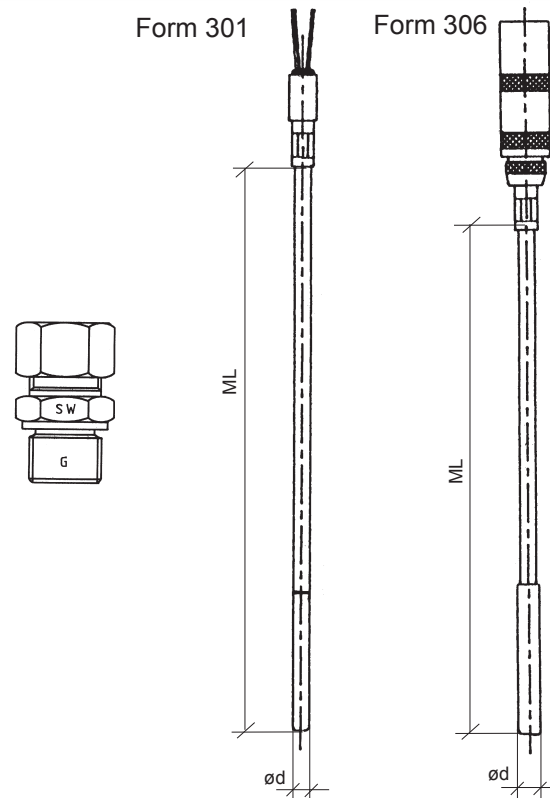


- Eintauch-Widerstandsthermometer für mässige Strömungen / plunge resistance thermometers for moderate currents / plongez thermomètres à résistance modérée courants
- biegbare Mantelleitung, freie Enden oder Stecker / bendable sheathed tube, free ends or connector / flexible manteau, extrémités libres ou connecteur
- Option zu Bauform 306: Kabel mit LEMO Kupplung und freien Enden / Option to Model 306: Cable with LEMO coupling and free end / Option pour forme 306: Câble avec LEMO couplage et libre fin



**Bestelldaten / order specifications / spécifications de commande:**

*Schutzrohr / thermowell / gaine de protection:*

- Werkstoff:  **Edelstahl 1.4571**  Edelstahl 1.4541  \_\_\_\_\_
- Messlänge-ML:  100mm  150mm  250mm  \_\_\_\_\_mm
- Durchmesser-d:  1.6mm  3mm  6mm  \_\_\_\_\_m
- Sensor:  1x Pt100  2x Pt100  Kl. A  Kl. B  2Leiter  3Leiter  4Leiter

*Ausführung:*

- Form 301:  Form 301 freie Enden  Drahtlänge \_\_\_ mm
- Form 306:  Form 306 LEMO-Stecker  Form 306 LEMO-Kupplung
- Grösse LEMO:  Typ 0S  Typ 1S  Typ 2S  \_\_\_\_\_  2 pin  3 pin  4 pin

*Option-Kabel mit Stecker oder Kupplung zu Bauform 306:*

- PVC 105°C  Teflon 200°C  Silikon 180°C  Glasseide 400°C  \_\_\_\_\_
- \_\_\_x\_\_\_mm<sup>2</sup>  Kabellänge \_\_\_\_\_  Abschirmung

*Verschraubung:*  M8x1  M10x1  G1/4  G1/2

*Klemmring:*  PTFE  1.4571