

# WIRBELSTROMSENSOR

Berührungslose Abstandmessung auf Metalle



## Serie IC

Key-Features:

- preiswerte Serie mit integrierter Analog-Elektronik
- verschiedene Messbereiche bis max. 8 mm
- Ausgangssignale 0..20 mA, 4..20 mA, 0..10 V
- Gewinde-Bauformen M12, M18 und rechteckig
- Linearität bis zu  $\pm 60 \mu\text{m}$
- Betriebstemperatur bis max.  $-10...+70 \text{ }^\circ\text{C}$
- Messung auf alle metallischen Oberflächen möglich
- Schutzklasse IP67

**Inhalt:**

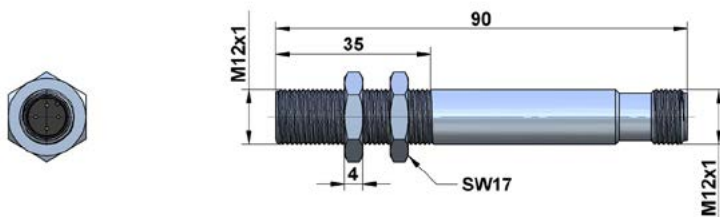
## TECHNISCHE DATEN

Sensor		IC12-02	IC18-08	IC18-08-V	IC2035-03	IC2035-03-V
Messbereich	[mm]	0...2	0...8	0...8	2...5	2...5
Linearität	[µm]	±60	±400	±400	±100	±100
Wiederholgenauigkeit	[µm]	<5	<15	<15	<10	<10
Temperaturdrift*	[%]	±2	±5	±5	±4	±4
Temperaturbereich	[°C]	0...+60	-10...+70	-10...+70	0...+60	0...+60
Versorgungsspannung V <sub>s</sub>	[VDC]			15...30		
Stromaufnahme max.	[mA]	50	40	20	35	20
Ausgangssignal		0...20 mA	4...20 mA	0...10 V	4...20 mA	1...9 V
Ansprechzeit	[ms]	<2	<2	<2	<5	<5
Lastwiderstand V <sub>s</sub> min/ V <sub>s</sub> max	[Ω]	<100/ 400	<330/ 1000	>1000	<500/ 1000	>1000
verpolungs-/ kurzschlussfest		ja / ja				
Gehäusematerial		95Mn28	Messing vernickelt			
Gehäuseform		M12 zylindrisch	M18 zylindrisch	M18 zylindrisch	rechteckig, 35x20 mm	rechteckig, 35x20 mm
Schutzklasse		IP67				
Kalibriermaterial		S235 (ST37)				

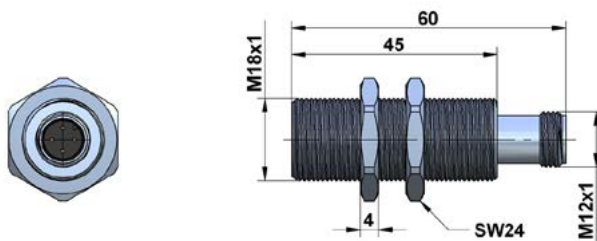
\* bezogen auf Messbereich

## TECHNISCHE ZEICHNUNG

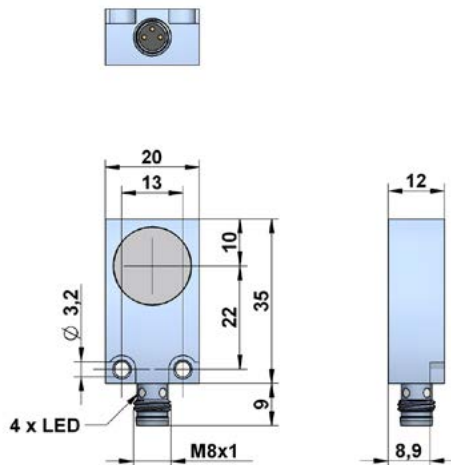
### IC12-02



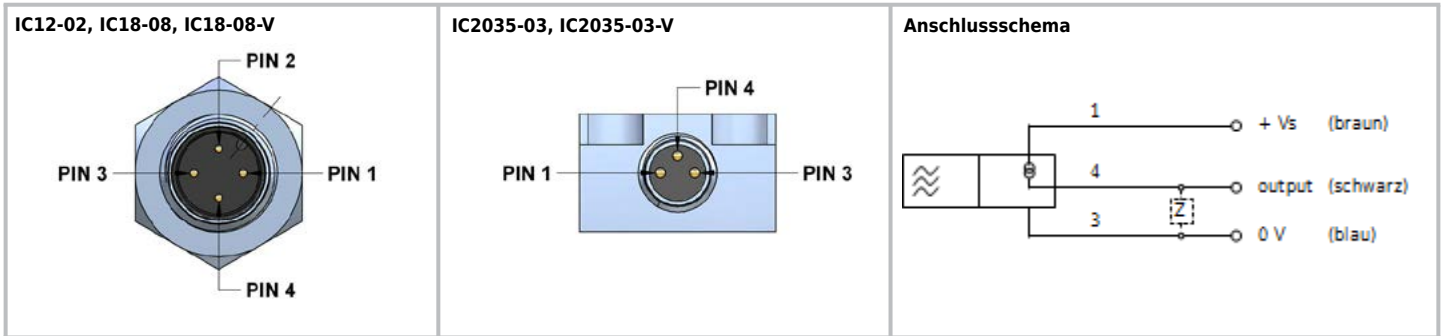
### IC18-08, IC18-08-V



### IC2035-03, IC2035-03-V



## ELEKTRISCHER ANSCHLUSS



## BESTELLCODE

IC12-02

IC18-08

IC18-08-V

IC2035-03

IC2035-03-V

## ZUBEHÖR

### Anschlusskabel 4-polig mit M12 Stecker für IC12-02 und IC18-08

K4P2M-S-M12	2 m, Stecker gerade
K4P5M-S-M12	5 m, Stecker gerade
K4P10M-S-M12	10 m, Stecker gerade
K4P2M-SW-M12	2 m, Stecker gewinkelt
K4P5M-SW-M12	5 m, Stecker gewinkelt
K4P10M-SW-M12	10 m, Stecker gewinkelt

### Anschlusskabel 3-polig mit M8 Stecker für IC2035

K3P2M-S-M8	2 m, Stecker gerade
K3P5M-S-M8	5 m, Stecker gerade
K3P10M-S-M8	10 m, Stecker gerade



Diese Daten können jederzeit ohne Vorankündigung geändert werden.



**TRANSMETRA**  
www.transmetra.ch  
Info@transmetra.ch  
+41(0)52 624 86 26

