

BEDIENUNGSANLEITUNG

Ultraschall Sensor Serie UX micro

Weiterführende Informationen entnehmen Sie bitte dem entsprechenden Datenblatt unter www.waycon.de/produkte/ultraschallsensoren

ERSTE SCHRITTE

WayCon Positionsmesstechnik GmbH dankt Ihnen für das entgegengebrachte Vertrauen. Diese Betriebsanleitung soll Sie mit der Installation und Bedienung unserer Ultraschall Sensoren vertraut machen. Vor Inbetriebnahme deshalb bitte sorgfältig lesen!

Auspacken und Überprüfen:

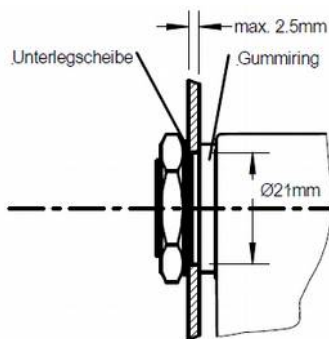
Heben Sie das Gerät aus der Verpackung, indem Sie das Gehäuse fassen. Gerät und Zubehör nach dem Auspacken auf Vollständigkeit und eventuelle Transportschäden überprüfen. Bitte wenden Sie sich gegebenenfalls an den Spediteur oder direkt an WayCon.

MONTAGE DES SENSORS

Die Ultraschall-Sensoren dürfen in jeder beliebigen Lage eingebaut werden, sofern Ablagerungen (z.B. Staub, Sprühnebel, kondensierendes Wasser) auf der schallaktiven Membrane vermieden werden.

Durch Schall-Umlenkung lässt sich die Ultraschall-Keule auch umlenken, jedoch zu Lasten der maximalen Reichweite. Eine Umlenkung des Sensors ist generell bei harten ebenen Flächen möglich. Mehrfaches Umlenken sollte vermieden werden.

Ultraschallsensoren sollen möglichst weich aufgehängt werden, um akustische Störungen vom Montageort freizuhalten. Die UX micro Sensoren können sowohl mit zwei M4-Schrauben an den beiden Gehäuselöchern montiert werden als auch am M18-Gewinde des Ultraschallwandlers. In jedem Fall soll eine Gummiunterlage zwischen Sensor und Montageort verwendet werden. Zum Lieferumfang gehört deshalb eine M18-Mutter, eine Unterlegscheibe und ein Gummiring für die Befestigung am M18 Wandler. Der Gummiring passt für ein Montageloch von $\varnothing 21$ mm.



BEDIENUNGSANLEITUNG

Ultraschall Sensor Serie UX micro

Weiterführende Informationen entnehmen Sie bitte dem entsprechenden Datenblatt unter www.waycon.de/produkte/ultraschallsensoren

ELEKTRISCHER ANSCHLUSS

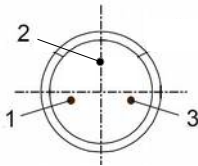
Die Sensoren haben einen 3-, bzw. 4-poligen M8 Stecker für Schraub-, bzw. Schnappmontage oder ein integriertes Kabel. Die Kabellänge sollte so kurz wie möglich gehalten werden. Die maximal zulässige Kabellänge beträgt ca. 100 m, sofern der Querschnitt den Erfordernissen entspricht (Spitzenstrom <100 mA bzw. 250 mA, evtl. 470 µF/35 V Stützkondensator nahe beim Sensor einbauen). Die Kabel dürfen nicht zusammen mit Starkstromkabeln verlegt werden. Kabel für den Anschluss am M8 Stecker müssen separat bestellt werden.

Stromversorgung

Idealerweise wird eine Stromversorgung verwendet, an der keine weiteren Verbraucher betrieben werden. Sie muss in der Lage sein den kurzfristigen Spitzenstrom von ca. 100 mA (UX micro 150), bzw. 250 mA (UX micro 500) pro Gerät zu liefern. Um Störungen zu verhindern ist darauf zu achten, dass das Bauteil, an dem der Sensor montiert ist elektrisch gut geerdet ist.

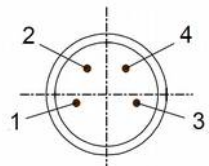
Stecker M8, 3 polig

PIN 1	+24 V
PIN 2	PNP / NPN
PIN 3	0 V



Stecker M8, 4 polig

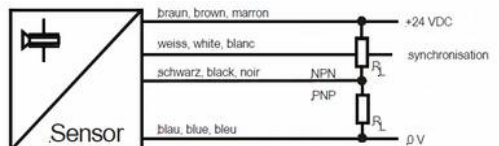
PIN 1	+24 V
PIN 2	Sync
PIN 3	0 V
PIN 4	PNP / NPN



UX micro 150-PS-24	PNP-Schließer, 2 m Kabel
UX micro 150-PS-24-C	PNP-Schließer, 3-poliger Stecker
UX micro 500-PS-24	PNP-Schließer, 2 m Kabel
UX micro 500-PS-24-C	PNP-Schließer, 3-poliger Stecker



UX micro 500-PS-24-C-SY	PNP-Schließer, 4-poliger Stecker, Synchronisations-Eingang
--------------------------------	---





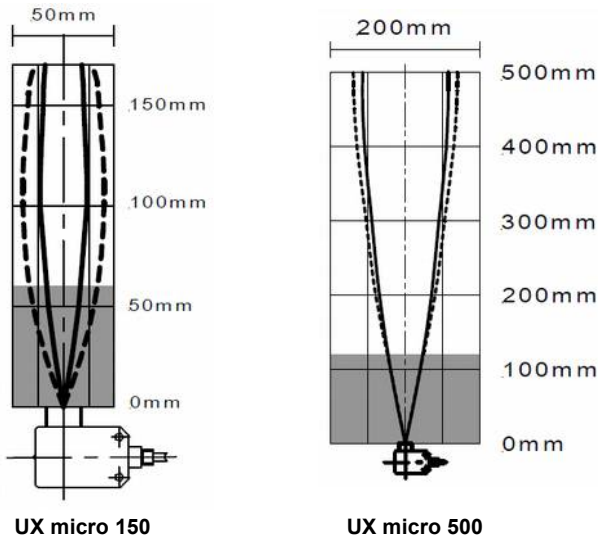
SCHALLKEULEN

Die genaue Größe der Schallkeule hängt von verschiedenen Faktoren am Einsatzort ab: Luftdruck, Temperatur, Luftfeuchtigkeit und Größe des Zielobjektes.

Glatte Flächen sind bis zu einem Neigewinkel von 7° (UX micro 150) und 10° (UX micro 500) abzutasten. Raue und stark strukturierte (gekörnte) Oberflächen sind jedoch bis zu weit größeren Winkeln erfassbar.

Unten sind die typischen Keulenformen für die UX micro Sensoren aufgezeichnet. Der Unterschied zwischen der ausgezogenen und der gestrichelten Linie repräsentiert die Streubreite verschiedener Objekte. Die Größe der Schallkeule ist zudem von der Lufttemperatur und Luftfeuchtigkeit abhängig. Je kälter und trockener, desto größer ist die Schallkeule.

In der Schallkeule und in deren Umgebung, sowie gegenüber eines Sensors darf sich kein anderer Ultraschallsensor desselben Typs befinden, der mit derselben Frequenz sendet. Das ist nur zulässig wenn die Option Synchronisation verwendet wird (Y-Versionen).



TEACH-IN ANLEITUNG

Ultraschall Sensoren Serien UX micro

Weiterführende Informationen entnehmen Sie bitte dem entsprechenden Datenblatt unter www.waycon.de/produkte/ultraschallsensoren

SCHALTAUSGANG

Der Schaltausgang wird dann aktiv, wenn ein abgetastetes Objekt den eingestellten Abstandswert unter- bzw. überschreitet. Jeder Schaltpunkt hat eine Hysterese (siehe technische Daten). Das ist der Unterschied zwischen Einschalt- und Ausschaltpunkt bei Annäherung bzw. Entfernung. Die Hysterese ist für ein einwandfreies Schaltverhalten notwendig. Der Schaltabstand wird mit dem Potentiometer eingestellt. Dazu wird beim gewünschten Schaltabstand ein genügend großes Objekt möglichst senkrecht zur Mittelachse platziert. Das Potentiometer wird nun vom Linksanschlag langsam im Uhrzeigersinn gedreht, bis die LED erleuchtet (Schließer) bzw. erlischt (Öffner). Damit ist der Schaltabstand eingestellt.

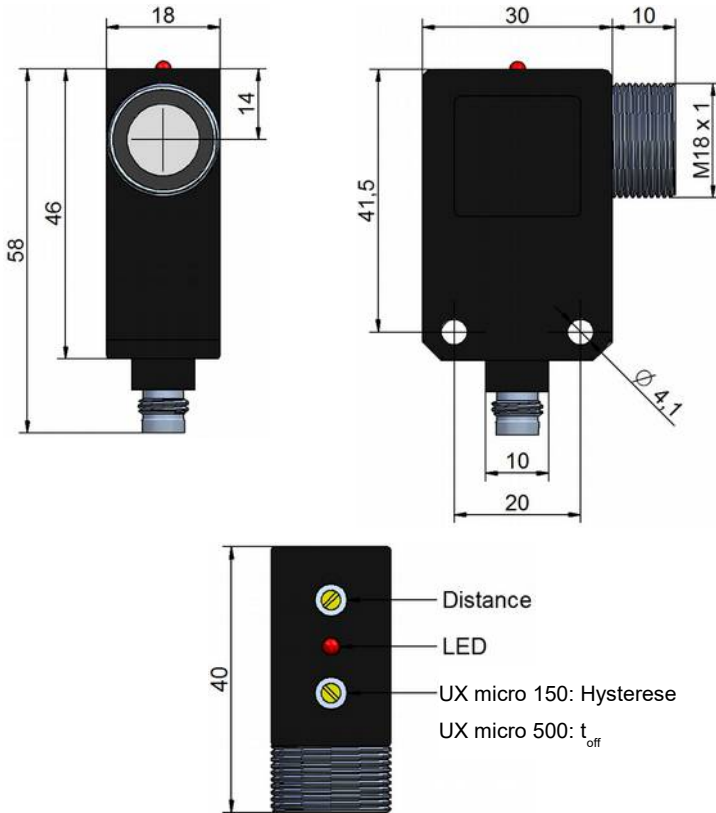
Typ	UX micro 150	UX micro 500
Einstellbereich Schaltausgang	60 – 150 mm	120 – 500 mm
Hysterese des Schaltpunktes, axial	ca. 10 – 40 (Poti)	ca. 10
Schaltausgang, Belastung max. 0.1 A	PNP, NPN, Schliesser, Öffner	
Schaltgeschwindigkeit	ca. 15 Hz	ca. 2 Hz
t_{on} Schaltausgang	< 5 ms	< 10 ms
t_{off} Schaltausgang	< 40 ms	400 – 8000 ms (Poti)

SYNCHRONISATION Y-VERSIONEN

Wenn mehrere Sensoren dasselbe Ziel abtasten oder wenn mehrere Sensoren nahe beieinander montiert sind, können sich die Schallsignale gegenseitig stören. Durch Synchronisation der Taktfrequenz wird dies verhindert. Dabei werden die Synchronisationsleitungen aller beteiligten Sensoren mit möglichst kurzen, geschirmten Kabeln miteinander verbunden. Da alle Sensoren dann gleichzeitig senden, steigt der gesamte Strombedarf an, was bei der Auslegung der Speisung zu berücksichtigen ist. Nicht benutzte Synchronisationsleitungen müssen isoliert werden.



TECHNISCHE ZEICHUNG



Verwenden Sie zur Einstellung der beiden Potentiometer den mitgelieferten Miniatur-Schraubenzieher!

TEACH-IN ANLEITUNG

Ultraschall Sensoren Serien UX micro

Weiterführende Informationen entnehmen Sie bitte dem entsprechenden Datenblatt unter www.waycon.de/produkte/ultraschallsensoren

ANWENDUNGEN

Niveauüberwachung

- Überwachung des Flüssigkeitspegels an Abfüllanlagen
- Rückstaukontrolle an Transportbändern
- Niveaumessung in Behältern und bei Prozessen
- Pegelmessung an Abwasserkanälen
- Überwachung des Inhaltes von Granulatbehältern

Regelung

- Bandzugs- bzw. Durchhangregelung
- Rückmeldung der Stellung von Schiebern und Ventilen
- Messung des Rollendurchmessers
- Stapelhöhenüberwachung (Beladung, Lagerplätze)
- Abtastung von Zufuhrmaterial
- Abtastung der Zufuhr von Bandmaterial

Zählen / Erfassen

- Erfassen von Zuschauern an Verkaufsauslagen
- Zutrittskontrolle an Drehtüren, Schaltern etc.
- Torautomation
- Abtastung von glasklaren Objekten, Folien, Glasscheiben, Flaschen
- Objekterfassung an Robotergriffen
- Erkennung leerer bzw. gefüllter Paletten und Behälter
- Erfassen von Objekten mit 'schwieriger' Oberfläche
- Erfassen von Fehlbelegungen auf Transportbändern
- Kollisionsschutz an Fahrzeugen

Geometrierfassung

- Dimensionserfassung von Paketen



HINWEISE

Warnung

Diese Produkte dürfen weder als Sicherheits- oder Not-Abschaltgeräte noch in anderen Anwendungen, bei denen ein Fehler an diesem Produkt zu Personenschaden führen könnte, eingesetzt werden. Missachtung dieser Anweisungen kann zu schweren Verletzungen oder zum Tod führen.

Umwelteinflüsse

Ultraschall-Sensoren sind zur Anwendung in atmosphärischer Luft konzipiert. Umwelteinflüsse wie Regen, Schnee, Staub und Rauch beeinträchtigen ihre Messgenauigkeit nicht. Unter Druck kann hingegen nicht mit Ultraschall Sensoren gemessen werden.

Starke Luftbewegungen und Turbulenzen führen zu Instabilitäten in der Messung. Strömungsgeschwindigkeiten bis zu einigen m/s werden aber problemlos verkraftet.

Einflüsse durch das Messobjekt

Flüssigkeiten

sind mit Ultraschall sehr gut erfassbar. Die Keulenachse darf jedoch nur eine max. Abweichung von 3° senkrecht zum Flüssigkeitsspiegel haben (keine starken Wellen).

Heiße Messobjekte

mit hohen Temperaturen verursachen eine Wärmekonvektion der sie umgebenden Luft. Dadurch kann unter Umständen die Schallkeule senkrecht zu ihrer Achse so stark ausgelenkt werden, dass das Echo geschwächt oder gar nicht mehr empfangen werden kann.

Bei konvexen (zylindrischen und kugelförmigen) Oberflächen

hat jedes Flächenelement einen anderen Winkel zur Keulenachse. Die reflektierte Keule divergiert dadurch und der Anteil der zum Empfänger reflektierten Schallenergie verkleinert sich entsprechend. Die maximale Reichweite nimmt mit kleiner werdendem Zylinder (Kugel) ab.

Rauigkeit und Oberflächenstrukturen

des zu erfassenden Objektes bestimmen zusätzlich die Abtasteigenschaften von Ultraschall-Sensoren. Oberflächenstrukturen, die größer als die Ultraschall-Wellenlänge sind, sowie grobkörnige Schüttgüter reflektieren Ultraschall diffus und werden unter Umständen vom Sensor nicht optimal erkannt.

Hartes Material

reflektiert in Ultraschall-Anwendungen nahezu die gesamte Impulsenergie, sodass es sich sehr gut mit Ultraschall detektieren lässt.

Weiches Material

hingegen absorbiert fast die gesamte Impulsenergie. Es wird mit Ultraschall daher schlechter erkannt. Zu diesen Materialien zählen z. B. Filz, Watte, grobe Gewebe, Schaumstoffe ...

Dünnwandige Folien

verhalten sich wie weiche Materialien. Um Ultraschall einsetzen zu können, sollte die Folienstärke deshalb mindestens 0,01 mm betragen



ZUBEHÖR

Anschlusskabel mit Gegenstecker M8, 4-polig, geschirmt, IP67

K4P2M-S-M8 2 m, Stecker gerade

K4P5M-S-M8 5 m, Stecker gerade

K4P10M-S-M8 10 m, Stecker gerade

K4P2M-SW-M8 2 m, Stecker gewinkelt

K4P5M-SW-M8 5 m, Stecker gewinkelt

K4P10M-SW-M8 10 m, Stecker gewinkelt

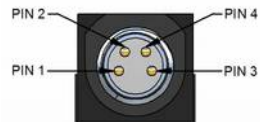
PIN Kabelfarbe

1 braun

2 weiß

3 blau

4 schwarz



Steckeransicht
Sensor

EG-KONFORMITÄTSERKLÄRUNG

Grundlage: EN 60947-5-2 + Ergänzungen (Näherungsschalter mit Schaltausgang)
EN 60947-5-7 + Ergänzungen (Näherungssensoren mit Analogausgang)

Hiermit erklären wir, dass die nachstehenden Produkte den aufgeführten Spezifikationen entsprechen.

Bezeichnung: Ultraschall Sensoren
Produktserie: UX micro

Prüfung auf Störfestigkeit: IEC 61000-6-2 (Industrie)

Prüfart: Angewendete harmonisierte Normen:
EN 61000-4-2, EN 61000-4-3, EN 61000-4-4

Diese Konformitätserklärung verliert bei unsachgemäßer Verwendung oder eigenmächtigen Abänderungen des Produktes ihre Gültigkeit.

Taufkirchen, 13.03.2013

Andreas Träger
Geschäftsführer