

# SEILZUGSENSOR



## Serie SX120

### Key-Features:

- Messbereiche von 3125 bis 5000 mm
- Analogausgang: Potentiometer, 0...10 V, 4...20 mA
- teachbare Ausgänge: 0...5 V, 0...10 V, zusätzlich mit Open-Collector Schaltausgang
- Digital Ausgang Inkremental: RS422 (TTL), Gegentakt
- Digital Ausgang Absolut: CANopen, SSI, Profibus, EtherCAT, Profinet
- Linearität bis zu  $\pm 0,02\%$  des Messbereichs
- Schutzklasse bis IP67
- Temperaturbereich -20...+85 °C (optional -40 °C oder +120 °C)
- Hohe Dynamik
- Hohe Störfestigkeit
- Kundenspezifische Bauformen

### Inhalt:

<b>Einleitung</b>	....2
<b>Technische Daten Analog</b>	....3
<b>Technische Daten Inkremental</b>	....4
<b>Technische Daten Digital WCAN</b>	....5
<b>Technische Daten Digital</b>	....6
<b>Technische Zeichnung</b>	....7
<b>Optionen</b>	....8
<b>Zubehör</b>	..10
<b>Bestellcode</b>	..11

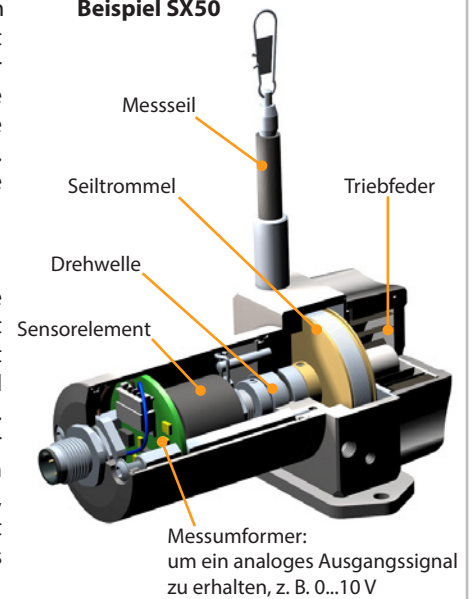
## EINLEITUNG

WayCon Positionsmesstechnik GmbH ist Hersteller hochwertiger Seilzugwegaufnehmer für den industriellen Einsatz. Diese Sensortechnik bietet mit ihrer kleinen Baugröße, geringer Montagezeit und zahlreichen wählbaren Ausgangsformen eine kosteneffiziente und flexible Lösung für vielfältige Industrieapplikationen. Die hochdynamischen Sensoren erfassen präzise schnelle Bewegungsabläufe und hohe Beschleunigungen des Messobjektes. Der robuste Aufbau und die hohe Qualität dieser Wegaufnehmer ermöglichen den Einsatz in harter Industrieumgebung. Spezialgeräte mit einer kundenseitigen Vor-Ort-Encodermontage sowie angepasste Gehäusevarianten sind erhältlich.

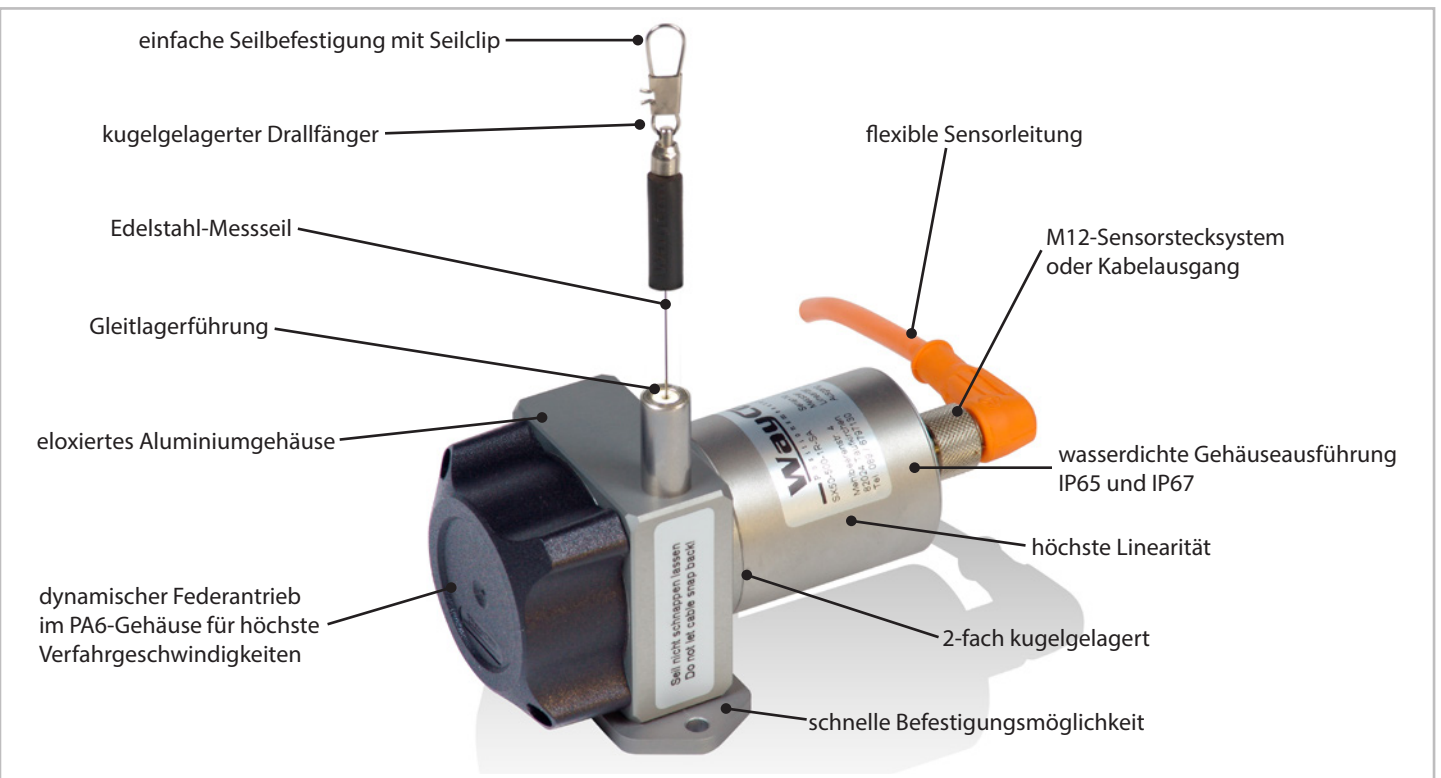
### Sensorprinzip:

Kernbestandteil eines Seilzugsensors ist ein hochflexibles Stahlseil, das einlagig auf eine ultraleichte Seiltrommel gewickelt ist. Diese Trommel ist über eine vorgespannte Triebfeder mit dem Sensorgehäuse verbunden. Das aus dem Sensor herausragende Ende des Messeils wird mit dem Messobjekt verbunden. Ändert sich der Abstand zwischen Sensor und Messobjekt, so wird das Messeil gegen die Federkraft aus dem Sensor herausgezogen und von der Trommel abgerollt. Die Achse der Trommel ist fest mit einem Potentiometer (für analoge Ausgangssignale), oder mit einem Encoder (für digitale Ausgangssignale) verbunden. Dreht sich die Seiltrommel durch eine Abstandsveränderung des Messobjektes, so dreht sich die Messeinheit des Potentiometers, bzw. des Encoders proportional dazu. Die Aufgabe des Potentiometers, bzw. des Encoders ist die mechanische Bewegung in ein proportionales elektrisches Signal umzuwandeln und es auszugeben.

### Beispiel SX50



## DIE VORTEILE IM ÜBERBLICK



## WARNHINWEISE

- Seil nicht schnappen lassen. Das frei in den Sensor zurücklaufende Seil kann zu Verletzungen führen (Peitscheneffekt) und das Gerät kann beschädigt werden. Vorsicht beim Aushängen und Zurückführen des Seiles in den Sensor.
- Ziehen Sie niemals den Sensor über den spezifizierten Messbereich aus.
- Versuchen Sie nicht, das Gerät zu öffnen. Die hohe gespeicherte Energie der Antriebsfeder kann bei falscher Handhabung zu Verletzungen führen.
- Berühren Sie nicht das bewegte Seil während dem Betrieb.
- Vermeiden Sie, das Seil über Kanten oder Ecken zu führen. Verwenden Sie bei Bedarf die Umlenkrolle.
- Betreiben Sie den Sensor nicht, falls sich Knicke oder Beschädigungen im Messeil befinden. Ein Reißen des Seiles kann zu Verletzungen oder Beschädigung des Sensors führen.

## TECHNISCHE DATEN ANALOGAUSGANG

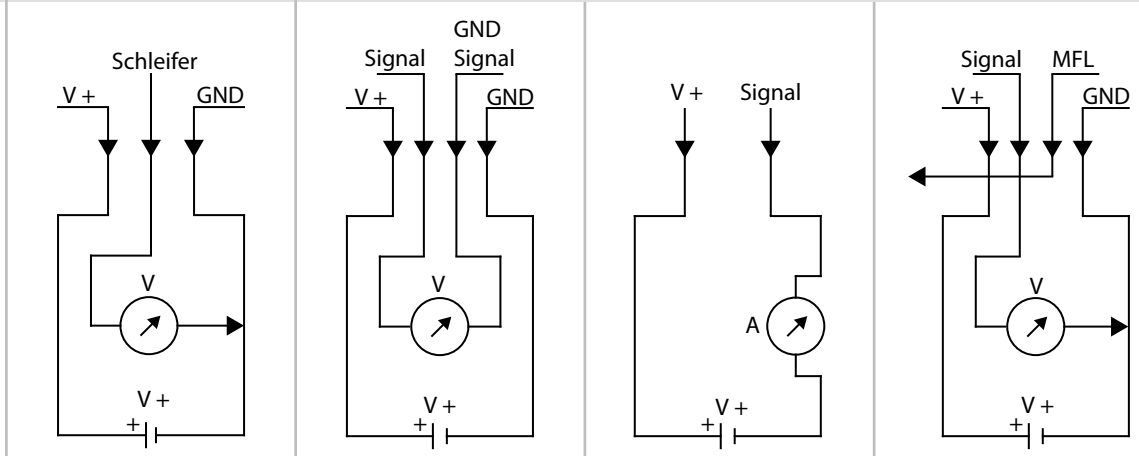
Messbereich *	[mm]	3125	4000	5000
Linearität	[%]		±0,1	
verbesserte Linearität (optional)	[%]	±0,05		-
Auflösung		siehe Ausgangsarten		
Sensorelement		Hybridleitplastik-Potentiometer		
Anschluss		M12-Steckerausgang oder axialer Kabelausgang (TPE Kabel), Standardlänge 2 m		
Schutzklasse		IP65, optional IP67		
Feuchte		max. 90 % relativ, nicht kondensierend		
Temperatur		siehe Ausgangsarten		
Mechanische Kenndaten		Auszugskraft, maximale Geschwindigkeit und Beschleunigung siehe „ <a href="#">Mechanische Kenndaten</a> “		
Gewicht	[g]	1300 bis 1600, je nach Messbereich		
Gehäuse		Aluminium, eloxiert, Federgehäuse PA6		

\* weitere Messbereiche auf Anfrage

## ELEKTRISCHE DATEN ANALOGAUSGANG

	Potentiometer 1 kΩ	Spannung 0...10 V	Strom 4...20 mA	Spannung 0...5 V, 0...10 V (teachbar bis 50% MB)
Ausgang	1 kΩ	0...10 V, galvanisch getrennt, 4-Leiter	4...20 mA, 2-Leiter	0...5 V, 0...10 V, 3-Leiter
Versorgung	max. 30 V	12...30 VDC		8...35 VDC
empfohlener Schleiferstrom	< 1 μA	-		
max. Stromaufnahme	-	22,5 mA (unbelastet)	-	
max. Leistungsaufnahme	-	-	-	150 mW
Ausgangsstrom	-	max. 10 mA, min. Last 10 kΩ	max. 50 mA im Fehlerfall	max. 10 mA, min. Last 1 kΩ
Dynamik	-	< 3 ms von 0...100 % und 100...0 %	< 1 ms von 0...100 % und 100...0 %	1 ms
Auflösung	theoretisch unendlich, begrenzt durch das Rauschen			1 mV
Rauschen	abhängig von der Versorgungsspannung	3 mV <sub>ss</sub> typisch, max. 37 mV <sub>ss</sub>	0,03 mA <sub>ss</sub> = 6 mV <sub>ss</sub> an 200 Ω	3 mV <sub>ss</sub> typisch, max. 37 mV <sub>ss</sub>
Verpolschutz	-	ja, unendlich		
kurzschlussfest	-	ja, dauerkurzschlussfest	-	ja, dauerkurzschlussfest
Arbeitstemperatur	-20...+85 °C / optional: -40...+85 °C oder -20...+120 °C	-20...+85 °C / optional: -40...+85 °C		
Temperaturkoeffizient	± 0,0025 %/K	0,0037 %/K	0,0079 %/K	0,0016 %/K
Elektromagnetische Verträglichkeit	gemäß EN 61326-1:2013			

Schaltbild



MFL = Multifunktionsleitung für das Teachen mit Squeezer

## TECHNISCHE DATEN DIGITALAUSGANG INKREMENTAL

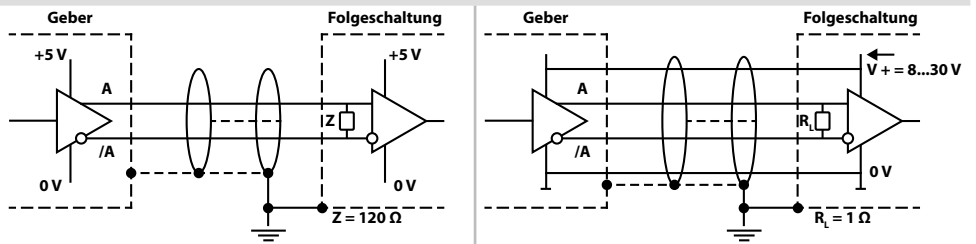
Messbereich *	[mm]	3125	4000	5000
Linearität	[%]	±0,05 (messbereichsunabhängig)		
verbesserte Linearität (optional)	[%]	±0,02 (messbereichsunabhängig, nur bei Auflösung 6,3 Pulse/mm oder höher)		
wählbare Auflösung	[Pulse/mm]	0,3 / 3,1 / 6,3 / 15,7 (durch 4-fach Flankenbewertung kann die Auflösung um den Faktor 4 erhöht werden)		
Z-Puls Abstand	[mm]	317,68		
Sensorelement		Inkremental Encoder mit optischer Code-Scheibe		
Ausgangssignal		A, B und Z Puls (plus invertierte Pulse /A, /B und /Z)		
Anschluss		M12- oder M23-Steckausgang oder radialer Kabelausgang mit fest angebrachtem Kabel (Standardlänge 2 m)		
Schutzklasse		IP65, optional IP67		
Feuchte		max. 90 % relativ, nicht kondensierend		
Temperatur	[°C]	-20...+85		
Mechanische Kenndaten		Auszugskraft, maximale Geschwindigkeit und Beschleunigung siehe „ <a href="#">Mechanische Kenndaten</a> “		
Gewicht	[g]	1300 bis 1600, je nach Messbereich		
Gehäuse		Aluminium, eloxiert, Federgehäuse PA6		

\* weitere Messbereiche auf Anfrage

## ELEKTRISCHE DATEN DIGITALAUSGANG INKREMENTAL

		Leitungstreiber L RS422 (TTL-kompatibel)	Gegentakt G Push Pull (HTL)
Versorgung V+	[VDC]	5, ±5 %	8...30
Stromaufnahme ohne Last	[mA]	typisch 40, max. 90	typisch 40, max. 100
Last / Kanal	[mA]	max. ±20	max. ±40
Impulsfrequenz	[kHz]	max. 300	max. 200
Signalpegel high	[V]	min. 2,5	min. V+ - 3
Signalpegel low	[V]	max. 0,5	

elektrische Folgeschaltung

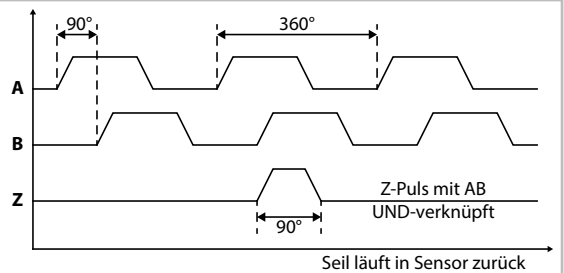


## AUSGANGSSIGNAL DIGITALAUSGANG INKREMENTAL

### Ausgangssignal

Die Pulse A und B sind 90° phasenverschoben (Richtungsdetektion). Der Z-Puls wird einmal pro Umdrehung ausgegeben. Der Z-Puls-Abstand beträgt 317,68 mm (= Umfang der Seilscheibe) und kann als Referenzmarke verwendet werden.

(Signaldarstellung ohne invertierte Signale; Zeitachse für Seilrücklauf)



## TECHNISCHE DATEN DIGITALAUSGANG ABSOLUT CANopen (WCAN)

Messbereich *	[mm]	3125	4000	5000
Linearität	[%]	±0,1		
Auflösung		0,002 % des Messbereichs		
Sensorelement		Potentiometer		
Anschluss		axialer 5-poliger M12 Stecker (WCAN) bzw. 8-poliger M12 Stecker (WCANP)		
Schutzklasse		IP65, optional IP67		
Feuchte		max. 90 % relativ, nicht kondensierend		
Temperatur		siehe „Elektrische Daten“ unten		
Mechanische Kenndaten		Auszugskraft, maximale Geschwindigkeit und Beschleunigung siehe „ <a href="#">Mechanische Kenndaten</a> “		
Gewicht	[g]	1300 bis 1600, je nach Messbereich		
Gehäuse		Aluminium, eloxiert, Federgehäuse PA6		

\* weitere Messbereiche auf Anfrage

## ELEKTRISCHE DATEN DIGITALAUSGANG ABSOLUT CANopen (WCAN)

CAN-Spezifikation		Full CAN 2.0B (ISO11898)
Kommunikationsprofil		CANopen CiA 301 V 4.2.0
Geräteprofil		Encoder, absolute linear; CiA 406 V 3.2.0
Error Control		Producer Heartbeat, Emergency Message, Node Guarding
Node ID		Default: 7, Einstellbar über SDO und Squeezer (offline Einstellung) *
PDO		1 x TPDO, static mapping
PDO Modes		Event-triggered, Time-triggered, Sync-zyklisch, Sync-azyklisch
Übertragungsrate		1 Mbps, 800, 500, 250, 125, 50, 20 kbps, Einstellbar über SDO und Squeezer (offline Einstellung) *
Bus-Anschluss		5-poliger M12 Stecker
Integrierter Bus-Abschlusswiderstand		120 Ω zuschaltbar über SDO und über Squeezer (offline Einstellung) *
Bus, galvanische Trennung		Nein
Spannungsversorgung	[VDC]	8...30
Stromaufnahme		Typisch 10 mA bei 24 V, typisch 20 mA bei 12 V
Messrate		1 kHz mit 16 Bit Auflösung
Wiederholgenauigkeit	[%]	±0,1 (entsprechend der Linearität)
Elektrischer Schutz		Verpolschutz
Arbeitstemperatur	[°C]	Standard: -20...+85 / optional: -40...+85
Temperaturkoeffizient	[%/K]	0,0014
EMV		DIN EN61326-1:2013, in Übereinstimmung mit der Richtlinie 2014/30/EU

\* Offline-Einstellung über Squeezer nur in Verbindung mit 8-poligem Stecker.

Weiter Informationen zur Offline-Einstellung finden Sie im [Handbuch](#) für CANopen.

Abmaße entsprechend der technische Zeichnung der analogen Versionen (siehe Seite 7)

## TECHNISCHE DATEN DIGITALAUSGANG ABSOLUT

		SSI	CANopen	Profibus-DP	EtherCAT	Profinet
Messbereich	[mm]	3125 / 4000 / 5000				
Linearität	[%]	±0,05 (messbereichsunabhängig)				
Auflösung skalierbar (über Software)		nein	ja			
Auflösung Standard	[Pulse/mm] [Bit]	12,89 12	25,79 13			
Auflösung maximal	[Pulse/mm] [Bit]	- -	206,3 16			
Sensorelement		Multiturn-Absolut-Encoder mit optischer Code-Scheibe				
Anschluss		siehe Bestellcode				
Versorgung	[VDC]	10...30, mit Verpolschutz der Versorgungsspannung V+				
Stromaufnahme (ohne Last, 24 VDC)	[mA]	max. 50	max. 100	max. 120	max. 200	
Schutzklasse		IP65, optional IP67				
Feuchte		max. 90 % relativ, nicht kondensierend				
Temperatur	[°C]	-20...+80				
Mechanische Kenndaten		Auszugskraft, maximale Geschwindigkeit und Beschleunigung siehe „ <a href="#">Mechanische Kenndaten</a> “				
Gewicht	[g]	ca. 1600				
Gehäuse		Aluminium, eloxiert, Federgehäuse PA6				
Spezielle Kabel nötig		ja				

## ELEKTRISCHE DATEN DIGITALAUSGANG ABSOLUT

### Kennwerte zu der Schnittstelle SSI

Code	Gray
Ausgangstreiber	RS485 Transceiver-Typ
Zulässige Last/Kanal	max. ±20 mA
Signalpegel	HIGH: typ 3,8 V LOW: bei $I_{last} = 20$ mA typ 1,3 V
Auflösung	12 bit
SSI Taktrate	ST-Auflösung: 50 kHz...2 MHz
Monoflop-Zeit	≤ 15 µs
Datenaktualität	≤ 1 µs
Status und Parity bit	auf Anfrage

### Kennwerte zu der Schnittstelle Profibus DP

Code	Binär
Interface	Profibus DP 2.0 Standard (DIN 19245 Part 3), RS485 Driver galvanisch getrennt
Protokoll	Profibus Encoder Profile V1.1 Class1 und Class2 mit herstellerspezifischen Ergänzungen
Baudrate	maximal 12 Mbit/s
Geräteadresse	1...127 (mit Drehschalter einstellbar)
Terminierung abschaltbar	mit DIP-Schalter einstellbar
Taster SET (Option)	Nullen oder definierter Wert
LED	leuchtet bei folgenden Fällen: Sensorfehler, Profibus Fehler

### Kennwerte zu der Schnittstelle Profinet

Code	Binär
Protokoll	PROFINET IO
LED Link1/Link2	grün: Link ist aktiv / gelb: Datentransfer
Ezturn Software (im Lieferumfang enthalten)	<ul style="list-style-type: none"> <li>• Monitoring von zyklischen Daten (z.B. Position, Geschwindigkeit)</li> <li>• Monitoring von azyklischen Daten (z.B. IMO, Drehgeberparameter, Preset)</li> <li>• Setzen von Presetwerten</li> <li>• Firmware Update über den Bus</li> </ul>

### Kennwerte zu der Schnittstelle CANopen (CAN)

Code	Binär
Interface	CAN High-Speed gemäß ISO11898, Basic- und Full-CAN, CAN Specification 2.0 B
Protokoll	CANopen Profil DS406 V3.2 mit herstellerspezifischen Ergänzungen, LSS-Service DS305 V2.0
Baudrate	10...1000 kbit/s (mit DIP-Schalter setzbar und über Software einstellbar)
Knotenadresse	1...127 (mit Software konfigurierbar)
Terminierung abschaltbar	mit DIP-Schalter setzbar und über Software konfigurierbar
Taster SET (Option)	Nullen oder definierter Wert
LED	leuchtet bei folgenden Fällen: Sensorfehler, zu niedrige Spannung, Übertemperatur

### Kennwerte zu der Schnittstelle EtherCAT

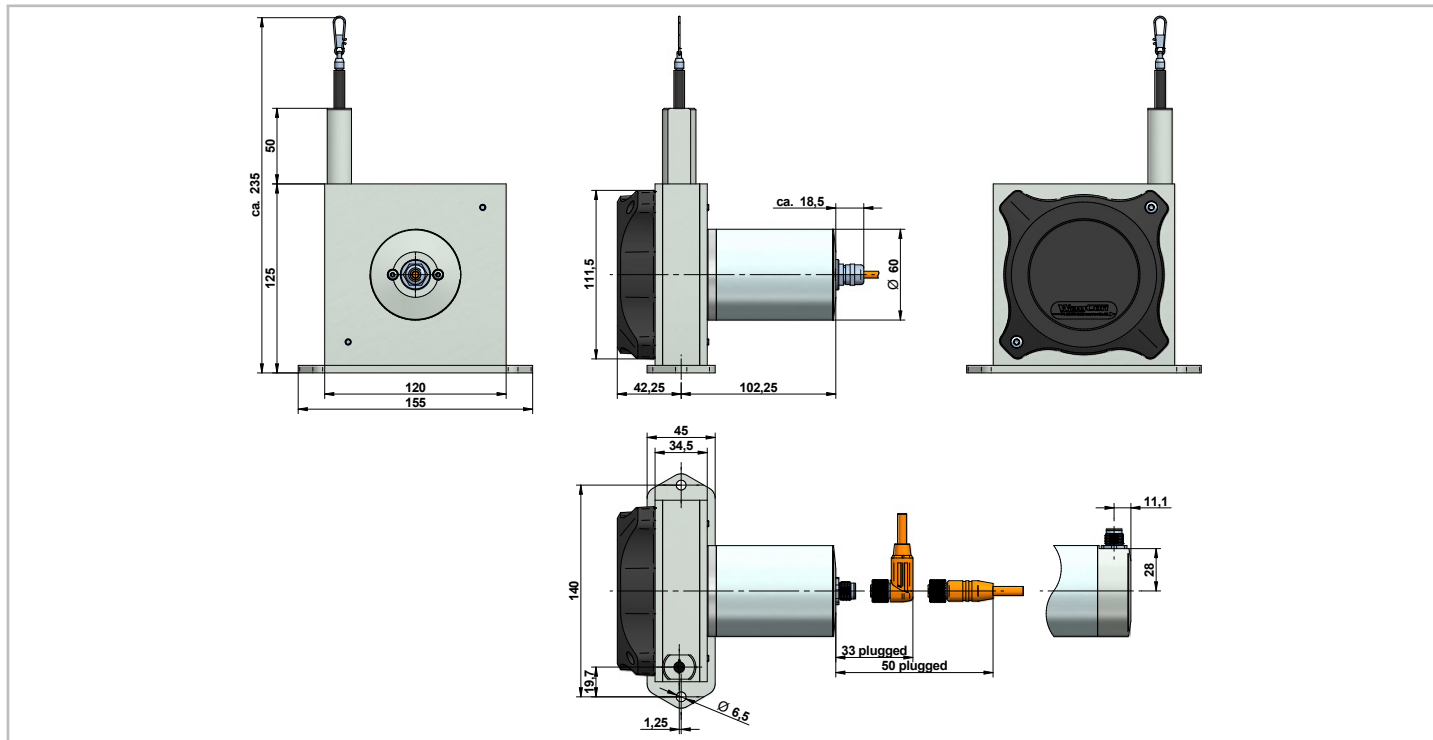
Code	Binär
Protokoll	EtherNet / EtherCAT
Modi	Freerun, Distributed Clock
Diagnose LED rot	LED leuchtet bei folgenden Fehlern: Sensorfehler (interner Code, bzw. LED Fehler), zu niedrige Spannung, Übertemperatur
Run LED grün	LED leuchtet bei folgenden Zuständen: Preop-, Safeop und Op-State (EtherCAT-Status-Maschine)
2 x Link LED gelb	LED leuchtet bei folgenden Zuständen (Port IN und Port OUT): Link detected

## MECHANISCHE KENNDATEN

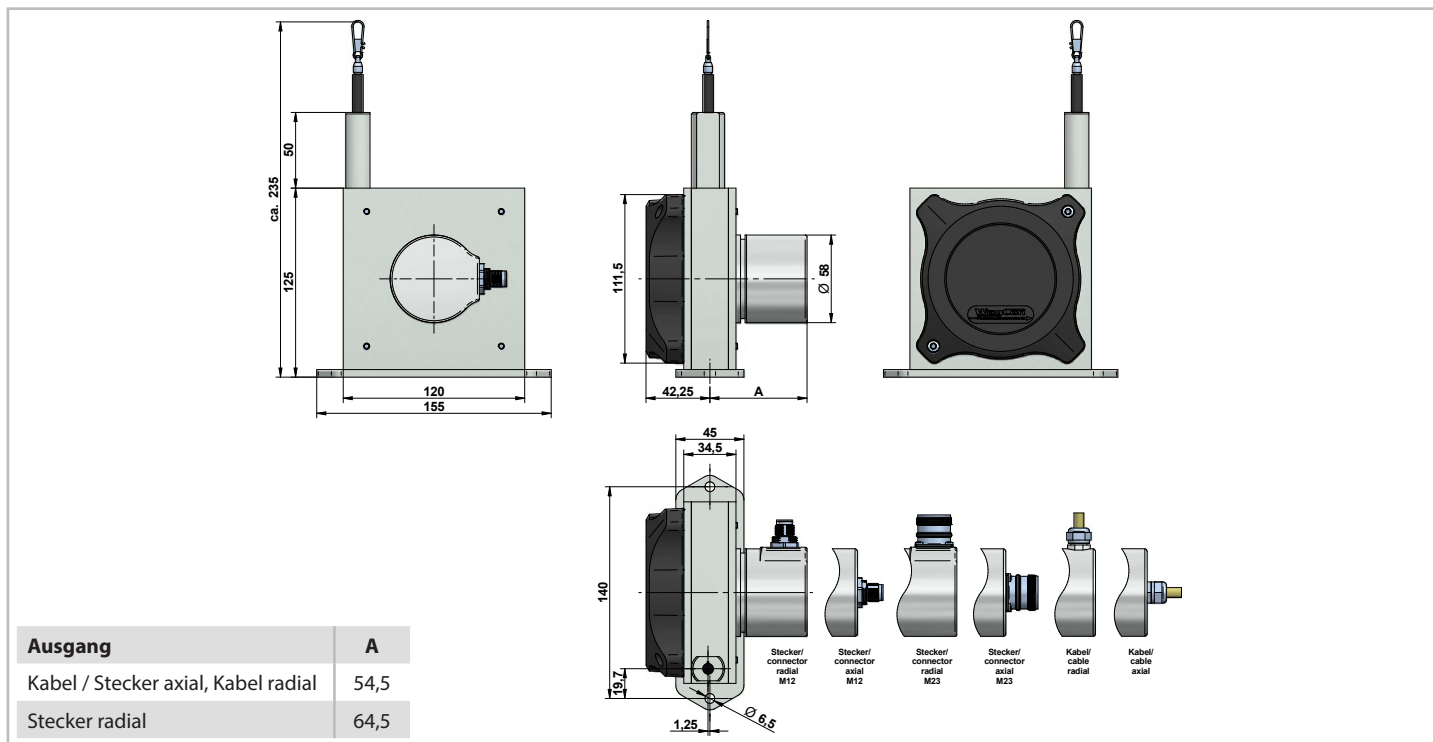
Messbereich [mm]	Auszugskraft $F_{\min}$ [N]	Auszugskraft $F_{\max}$ [N]	Geschwindigkeit $V_{\max}$ [m/s] *	Beschleunigung $a_{\max}$ [m/s <sup>2</sup> ] *
3125	8	10	10	140
4000	8	11	10	140
5000	8	11,6	10	140

\* mit Option IP67 auf 80 % reduziert

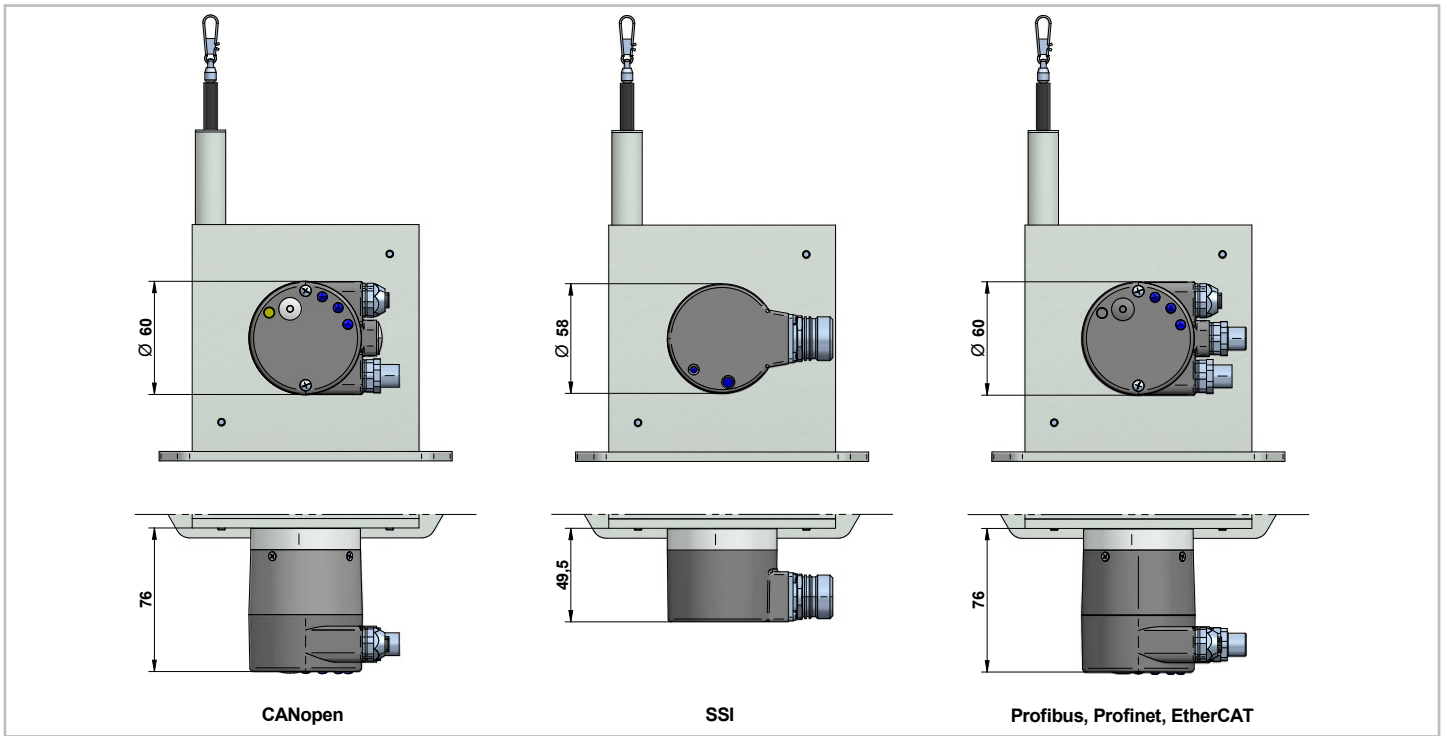
## TECHNISCHE ZEICHNUNG ANALOGAUSGANG UND DIGITALAUSGANG WCAN



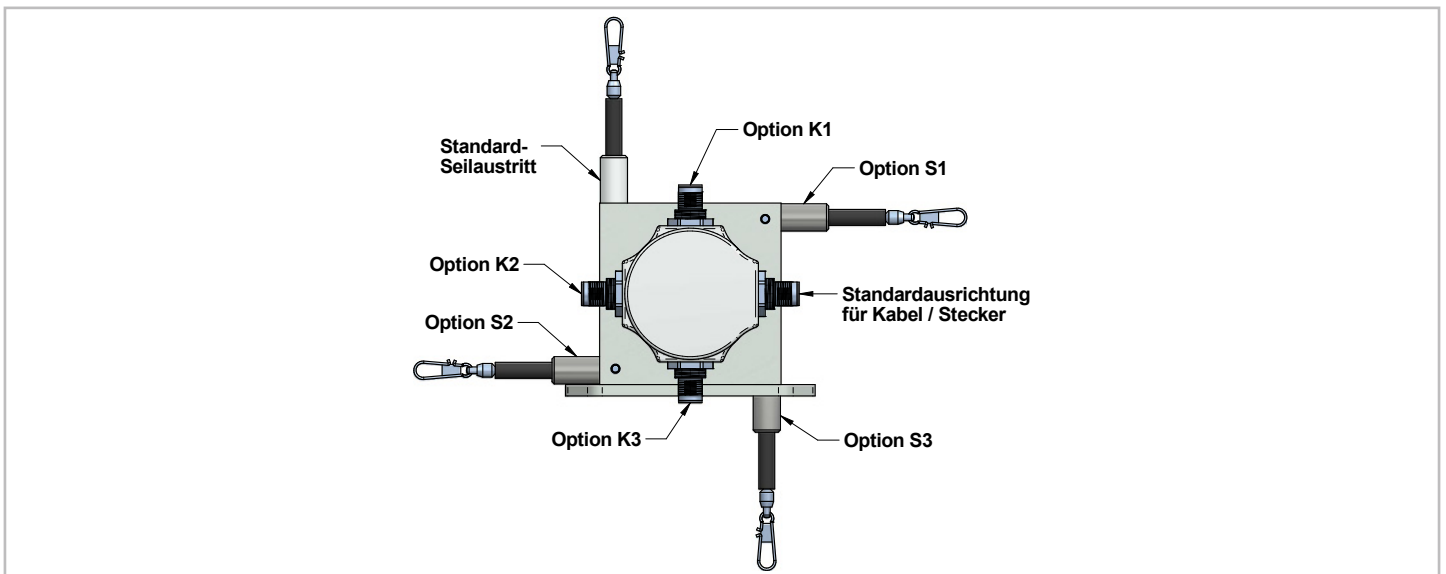
## TECHNISCHE ZEICHNUNG DIGITALAUSGANG INKREMENTAL



## TECHNISCHE ZEICHNUNG DIGITALAUSGANG ABSOLUT



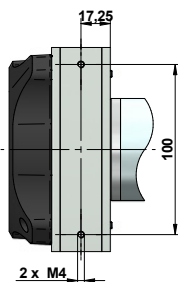
## TECHNISCHE ZEICHNUNG OPTIONEN GEÄNDERTER SEILAUSTRITT UND KABELAUSTRITT



### Montage Seilaustritt Standard, Seilaustritt Seite oben (Option S1)

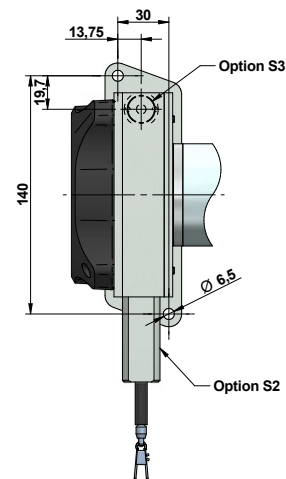
Der Sensor kann mit Hilfe der Befestigungsplatte montiert werden (siehe Zeichnung oben).

Durch Abschrauben der Befestigungsplatte stehen alternativ 2 x M4 Gewindebohrungen für die Montage zur Verfügung:



### Montage Seilaustritt Seite unten (S2), Seilaustritt Boden (S3)

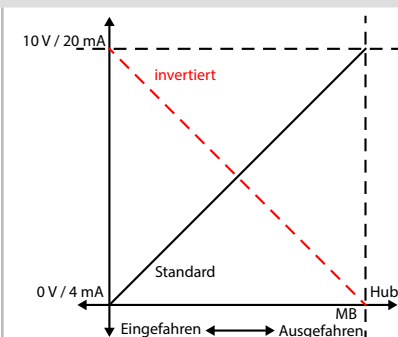
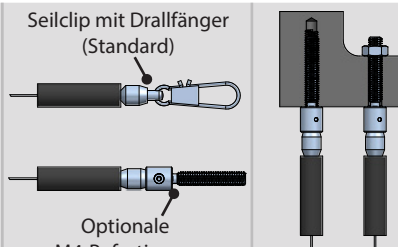
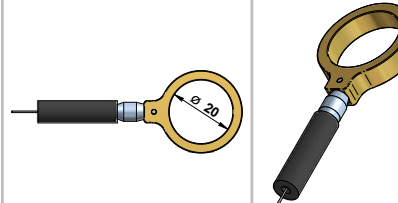
Bei Seilaustritt S2 und S3 verfügt der Sensor über eine geänderte Befestigungsplatte:





## OPTIONEN

Folgende Tabelle gibt eine Übersicht über gängige Optionen, mit denen die Sensoren ausgestattet werden können. Bitte beachten Sie, dass nicht alle Optionen miteinander kombinierbar sind. In den Bestellcodes finden Sie Angaben über nicht kombinierbare Optionen.

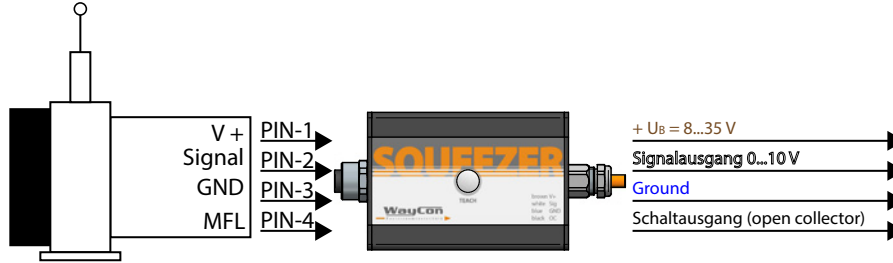
Option	Bestellcode	Beschreibung
Geänderte Kabel- bzw. Steckerorientierung (NICHT bei Analogausgang)	K1, K2, K3	Seilturm zeigt nach oben (siehe Zeichnung Seite 8): Standard: Kabel- bzw. Steckerausgang nach unten K1: Kabel- bzw. Steckerausgang nach rechts K2: Kabel- bzw. Steckerausgang nach oben K3: Kabel- bzw. Steckerausgang nach links
Verbesserte Linearität	L02, L05	Verbesserte Linearität 0,02 % (L02) bzw. 0,05 % (L05)
Invertiertes Ausgangssignal (nur für Analogausgang)	IN	Das Analogsignal des Sensors ist mit Seilauszug standardmäßig ansteigend. Die Option IN invertiert das Signal, d. h. das Sensorsignal fällt mit dem Seilauszug. 
Geänderter Seilaustritt (siehe Zeichnung Seite 8)	S1, S2, S3	S1: Seilaustritt Seite oben S2: Seilaustritt Seite unten (geänderte Bodenplatte siehe Seite 8) S3: Seilaustritt Boden (geänderte Bodenplatte siehe Seite 8)
Kunststoff-Messseil	COR	Kunststoff-Messseil aus abriebfestem und veredeltem Coramid
Seilbefestigung mit M4-Gewinde	M4	Drehbare (kugelgelagerte) Seilbefestigung mit M4-Gewinde (Länge 22 mm). Ideal zur Befestigung an Durchgangsbohrungen oder M4-Sackgewinden. 
Seilbefestigung mit Ringöse	RI	Das Ende des Messseils ist mit einer Ringöse statt mit einem Seilclip ausgestattet. Innendurchmesser 20 mm 
Schutzklasse IP67	IP67	Nutzen Sie die Option IP67, falls der Sensor in einer feuchten Umgebung eingesetzt wird. Beachten Sie, dass durch die spezielle Abdichtung eine leichte Hysterese im Ausgangssignal auftreten kann. Die maximale Beschleunigung und Verfahrgeschwindigkeit reduziert sich auf ca. 80 % des spezifizierten Wertes.
Korrosionsschutz	CP	Beinhaltet ein V4A Messseil, Edelstahl-Kugellager und Option M4. Die Seilscheibe wird HARTCOAT® beschichtet. Diese Beschichtung ist eine hartanodische Oxidation, die den Sensor mit einer verschleißfesten, keramikähnlichen Schicht vor Korrosion gegenüber aggressiven Medien wie z. B. Salzwasser schützt.
Erhöhter Korrosionsschutz (nur für Analogausgang)	ICP	Verschiedene Gehäuseteile und die Seilscheibe des Sensors werden HARTCOAT® beschichtet. Enthält Optionen CP, IP67 und M4.
Erweiterter Temperaturbereich hoch (nur für Potentiometerausgang 1R)	T120	Geräte mit Potentiometerausgang und Kabelausgang können mit dieser Option von -20...+120 °C betrieben werden.
Erweiterter Temperaturbereich niedrig (nur für Analogausgang)	T40	Die Verwendung spezieller Komponenten erlaubt eine Betriebstemperatur von -40...+85 °C.

## ZUBEHÖR SQUEEZER FÜR TEACHBARE AUSGÄNGE 5VT UND 10VT

Seilzugensoren mit den analogen Ausgangsarten 5VT und 10VT werden mit einer teachbaren, internen Elektronik ausgestattet. Die sogenannte VT-Elektronik digitalisiert die Schleiferspannung des Potentiometers. Die digitale Information wird in der Elektronik verarbeitet, zurückgewandelt und als analoges Ausgangssignal 0 bis 5 V oder 0 bis 10 V ausgegeben.

Durch die Digitalisierung ergeben sich 2 Einstellmöglichkeiten, durch die der Sensor mithilfe des Squeezers individuell konfiguriert werden kann:

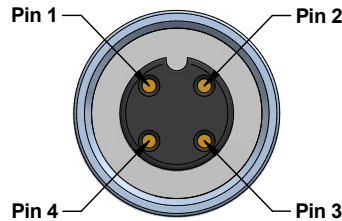
1. Teachen des Messbereichs. Nach erfolgreichem Teachen kann der Squeezer vom Sensor abgezogen werden und durch ein Standardkabel/Stecker ersetzt werden.
2. Individuelles Setzen eines Schaltpunktes. Der über den Squeezer individuell gesetzte Schaltpunkt open collector, wird über die Multifunktionsleitung MFL ausgegeben.



Eine ausführliche Beschreibung der Funktionen finden Sie in der separaten [Bedienungsanleitung](#) des SQUEEZERS.

### Elektrischer Anschluss Squeezer

Zubehör:  
Verbindungskabel  
Sensor zu Squeezer:  
K4P1,5M-SB-M12



Stecker (zum Sensor)		Kabelenden (zur Auswertung)	
PIN 1	V +	BR	V +
PIN 2	Signal	WS	Signal
PIN 3	GND	BL	GND
PIN 4	MFL	SW	NPN*

MFL = Multifunktionsleitung

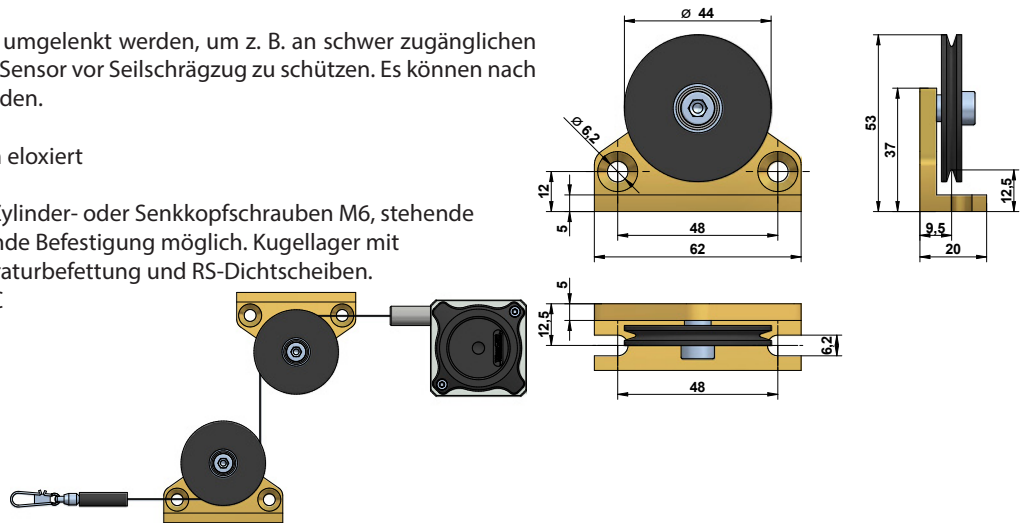
\* Der Open Collector ist ein NPN Schaltausgang

## ZUBEHÖR ALLGEMEIN

### Umlenkrolle - UR2

Mit Hilfe der Umlenkrolle kann das Seil umgelenkt werden, um z. B. an schwer zugänglichen Stellen messen zu können oder um den Sensor vor Seilschrägzug zu schützen. Es können nach Belieben mehrere Rollen eingesetzt werden.

Material Fuß: Aluminium eloxiert  
Material Seilscheibe: POM-C  
Befestigung: mit 2 Stk. Zylinder- oder Senkkopfschrauben M6, stehende oder liegende Befestigung möglich. Kugellager mit Tieftemperaturbefüllung und RS-Dichtscheiben.  
Temperaturbereich: -40...+80 °C



### Seilverlängerung – SV, Seildurchmesser 0,5 mm

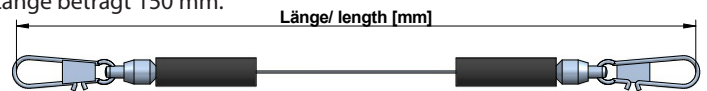
Zur Überbrückung einer größeren Distanz vom Messobjekt zum Wegaufnehmer kann eine Seilverlängerung eingesetzt werden. Der Seilclip bzw. Drallfänger darf nicht über die Umlenkrolle geführt werden.

Bitte geben Sie die gewünschte Länge bei Bestellung an. Die minimale Länge beträgt 150 mm.

SV1-XXXX: Seilverlängerung (150...4995 mm)

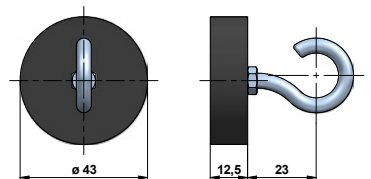
SV2-XXXX: Seilverlängerung (5000...19.995 mm)

SV3-XXXX: Seilverlängerung (20000...40.000 mm)

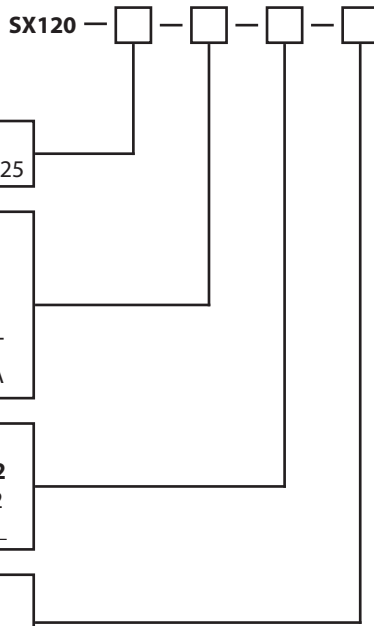


### Haftmagnet - MGG1

Verwenden Sie den Haftmagneten, um das Seil an metallischen Objekten schnell und ohne Montagezeit befestigen zu können. Eine Gummierung sorgt für schonenden Kontakt (z. B. für lackierte Flächen) und verhindert ein Abrutschen bei Vibration. Der Magnet besteht aus einem Neodymkern für hohe Haftkraft von 260 N. Der Haken erlaubt ein einfaches Einhängen des Seilclips (Drallfänger).



## BESTELLCODE ANALOGAUSGANG



<b>Messbereich [mm]</b> 3125 / 4000 / 5000	z. B. 3125
---	------------

<b>Ausgangssignal</b>		
Potentiometer	1 kΩ	1R
Spannung	0...10 V	10V
Spannung	0...5 V (teachbar)	5VT
Spannung	0...10 V (teachbar)	10VT
Strom	4...20 mA	420A

<b>Anschluss</b>	
Steckerausgang M12, axial, 4-polig	<b>SA12</b>
Steckerausgang M12, radial, 4-polig	SR12
Kabelausgang, axial <sup>1</sup>	KA__

<b>Ausführung</b>	
Standard	-
Sensor mit Optionen	O

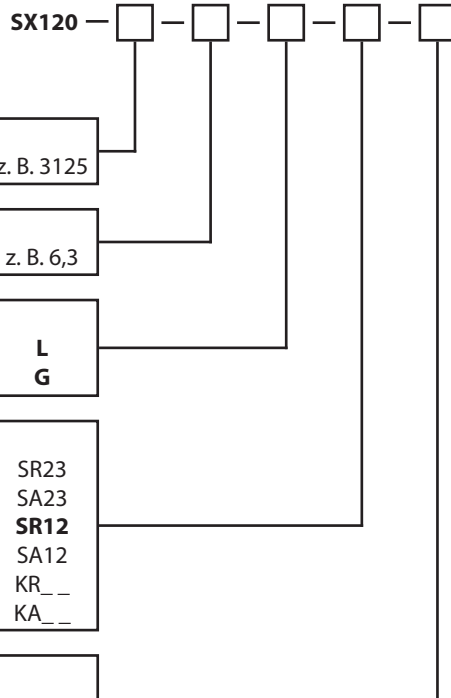
<sup>1</sup> Länge in m angeben (min. 2 m)  
Beispiel: **KA02** = 2 m, **KA05** = 5 m

**Fettdruck:** Standardtypen mit verkürzten Lieferzeiten

Option	Beschreibung
L05	verbesserte Linearität ±0,05 %
IN	invertiertes Ausgangssignal
S1	Seilaustritt Seite oben
S2	Seilaustritt Seite unten
S3	Seilaustritt Boden
COR	Kunststoff-Messeil aus Coramid
M4	M4-Seilbefestigung
RI	Ringöse (statt Seilclip)
IP67	Schutzklasse IP67
CP	Korrosionsschutz
ICP	erhöhter Korrosionsschutz
T120	Temperaturbereich -20...+120 °C
T40	Temperaturbereich -40...+85 °C

Option	nicht kombinierbar mit
L05	MB 4000/5000, T40
COR	T120
M4	CP, ICP
RI	CP, ICP
IP67	T120, ICP
CP	M4, RI, T120
ICP	M4, RI, IP67, T120
T120	10V, 5VT, 10VT, 420A, SA12, SR12, COR, IP67, CP, ICP
T40	L05

## BESTELLCODE DIGITALAUSGANG INKREMENTAL



<b>Messbereich [mm]</b> 3125 / 4000 / 5000	z. B. 3125
---	------------

<b>Auflösung [Pulse/mm]</b> 0,3 / 3,1 / <b>6,3</b> / <b>15,7</b>	z. B. 6,3
---	-----------

<b>Ausgangssignal</b>	
Leitungstreiber RS422 (TTL)	<b>L</b>
Gegentakt Push-Pull (HTL)	<b>G</b>

<b>Anschluss</b>	
Steckerausgang M23, radial, 12-polig	SR23
Steckerausgang M23, axial, 12-polig	SA23
Steckerausgang M12, radial, 8-polig	<b>SR12</b>
Steckerausgang M12, axial, 8-polig	SA12
Kabelausgang, radial <sup>1</sup>	KR__
Kabelausgang, axial <sup>1</sup>	KA__

<b>Ausführung</b>	
Standard	-
Sensor mit Optionen	O

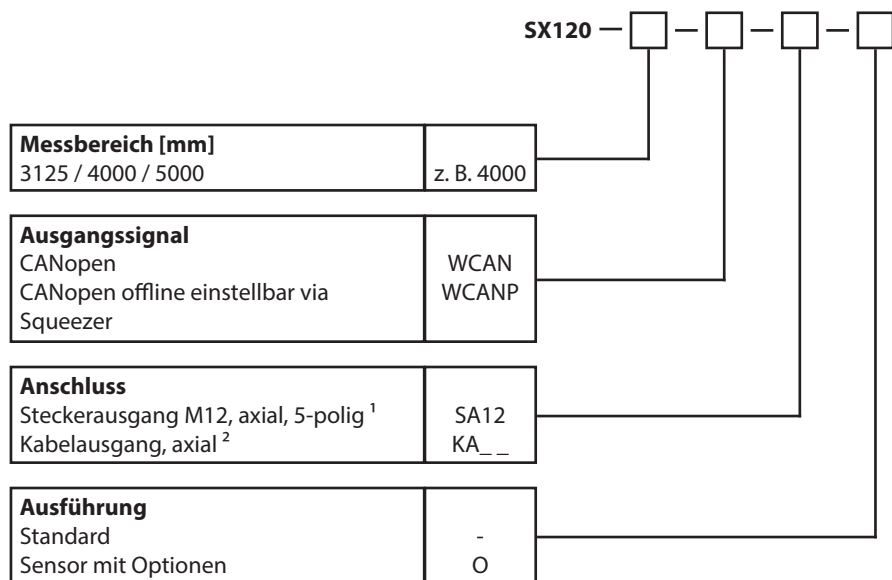
<sup>1</sup> Länge in m angeben (min. 2 m)  
Beispiel: **KR02** = 2 m, **KR05** = 5 m

**Fettdruck:** Standardtypen mit verkürzten Lieferzeiten

Option	Beschreibung
K1	Kabel bzw. Stecker oben
K2	Kabel bzw. Stecker links
K3	Kabel bzw. Stecker unten
L02	verbesserte Linearität ±0,02 %
S1	Seilaustritt Seite oben
S2	Seilaustritt Seite unten
S3	Seilaustritt Boden
COR	Kunststoff-Messeil aus Coramid
M4	M4-Seilbefestigung
RI	Ringöse (statt Seilclip)
IP67	Schutzklasse IP67
CP	Korrosionsschutz

Option	nicht kombinierbar mit
L02	Auflösung 0,3 / 3,1
M4	CP
RI	CP
CP	M4, RI

## BESTELLCODE DIGITALAUSGANG ABSOLUT CANopen (WCAN)



<b>Messbereich [mm]</b> 3125 / 4000 / 5000	z. B. 4000
---	------------

<b>Ausgangssignal</b> CANopen CANopen offline einstellbar via Squeezer	WCAN WCANP
--	---------------

<b>Anschluss</b> Steckerausgang M12, axial, 5-polig <sup>1</sup> Kabelausgang, axial <sup>2</sup>	SA12 KA_
---	-------------

<b>Ausführung</b> Standard Sensor mit Optionen	- O
--	--------

Option	Beschreibung
S1	Seilaustritt Seite oben
S2	Seilaustritt Seite unten
S3	Seilaustritt Boden
COR	Kunststoff-Messeil aus Coramid
M4	M4-Seilbefestigung
RI	Ringöse (statt Seilclip)
IP67	Schutzklasse IP67
CP	Korrosionsschutz
ICP	erhöhter Korrosionsschutz
T40	Temperaturbereich -40...+85 °C

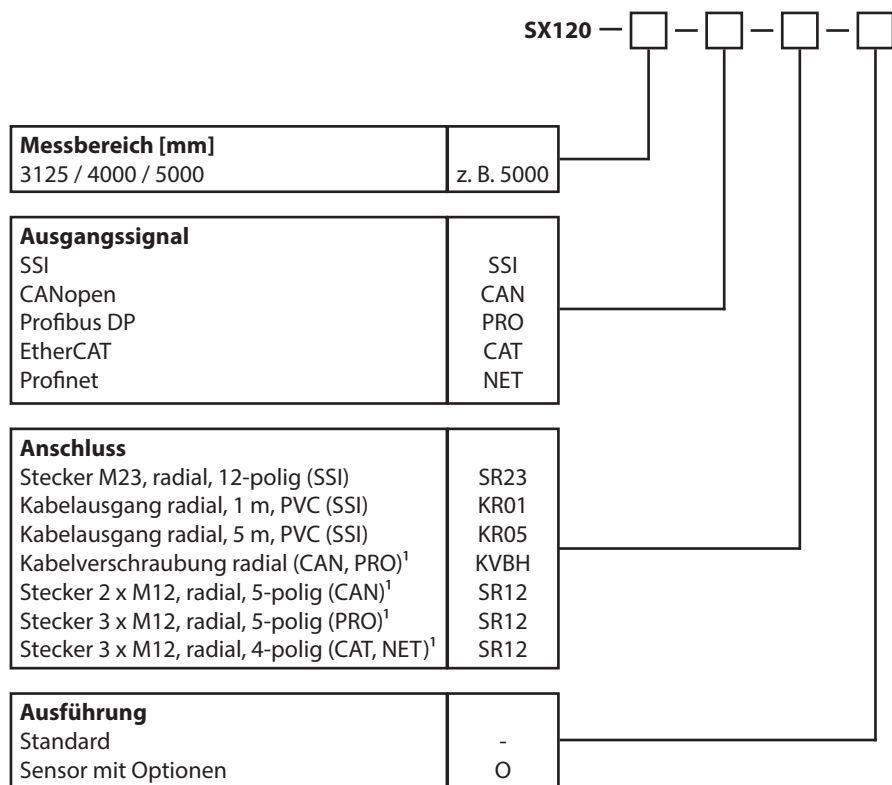
Option	nicht kombinierbar mit
M4	CP, ICP
RI	CP, ICP
IP67	ICP
CP	M4, RI
ICP	M4, RI, IP67

<sup>1</sup> 8-polig in Kombination mit WCANP

<sup>2</sup> Länge in m angeben (min. 2 m)

Beispiel: KA02 = 2 m, KA05 = 5 m

## BESTELLCODE DIGITALAUSGANG ABSOLUT



<b>Messbereich [mm]</b> 3125 / 4000 / 5000	z. B. 5000
---	------------

<b>Ausgangssignal</b> SSI CANopen Profibus DP EtherCAT Profinet	SSI CAN PRO CAT NET
--	---------------------------------

<b>Anschluss</b> Stecker M23, radial, 12-polig (SSI) Kabelausgang radial, 1 m, PVC (SSI) Kabelausgang radial, 5 m, PVC (SSI) Kabelverschraubung radial (CAN, PRO) <sup>1</sup> Stecker 2 x M12, radial, 5-polig (CAN) <sup>1</sup> Stecker 3 x M12, radial, 5-polig (PRO) <sup>1</sup> Stecker 3 x M12, radial, 4-polig (CAT, NET) <sup>1</sup>	SR23 KR01 KR05 KVBH SR12 SR12 SR12
--	--

<b>Ausführung</b> Standard Sensor mit Optionen	- O
--	--------

Option	Beschreibung
K1	Kabel bzw. Stecker oben
K2	Kabel bzw. Stecker links
K3	Kabel bzw. Stecker unten
S1	Seilaustritt Seite oben
S2	Seilaustritt Seite unten
S3	Seilaustritt Boden
COR	Kunststoff-Messeil aus Coramid
M4	M4-Seilbefestigung
RI	Ringöse (statt Seilclip)
IP67	Schutzklasse IP67
CP	Korrosionsschutz

Option	nicht kombinierbar mit
M4	CP
RI	CP
CP	M4, RI

<sup>1</sup> abnehmbare Bushaube mit Klemmkasten

<b>Messbereich</b>	3125					4000					5000						
<b>Ausgangssignal</b>	1R	10V	420A	5VT	10VT	L	G	WCAN	WCANP	SSI	CAN	PRO	CAT	NET			
<b>Anschluss</b>	SA12	SR12	KA02*	KR02*	L/G-SR23	L/G-SA23	L/G-KA02*	L/G-KR02*	SSI-SR23	SSI-KR01	SSI-KR05	KVBH					
<b>Optionen</b>	K1	K2	K3	L02	L05	IN	S1	S2	S3	COR	M4	RI	IP67	CP	ICP	T120	T40

## ZUBEHÖR ALLGEMEIN

SQUEEZER2M	Zubehör für VT und WCANP mit 2 m Kabel	MGG1	Haftmagnet
SQUEEZER5M	Zubehör für VT und WCANP mit 5 m Kabel	SV1-XXXX	Seilverlängerung (150 mm bis 4995 mm)
SQUEEZER10M	Zubehör für VT und WCANP mit 10 m Kabel	SV2-XXXX	Seilverlängerung (5000 mm bis 19995 mm)
UR2	Umlenkrolle	SV3-XXXX	Seilverlängerung (20000 mm bis 40000 mm)

## ZUBEHÖR ANALOGAUSGANG

<b>Kabel mit Gegenstecker M12, 4-polig, geschirmt</b>		<b>Gegenstecker M12, 4-polig, geschirmt</b>	
K4P2M-S-M12	2 m, Stecker gerade	D4-G-M12-S	Gegenstecker M12 gerade
K4P5M-S-M12	5 m, Stecker gerade	D4-W-M12-S	Gegenstecker M12 gewinkelt
K4P10M-S-M12	10 m, Stecker gerade	<b>Verbindungskabel Squeezer zu Sensor</b>	
K4P2M-SW-M12	2 m, Stecker gewinkelt	K4P1,5M-SB-M12	1,5 m, geschirmt, 4-polig, analog Ausgang
K4P5M-SW-M12	5 m, Stecker gewinkelt		
K4P10M-SW-M12	10 m, Stecker gewinkelt		

## ZUBEHÖR DIGITALAUSGANG INKREMENTAL

<b>Kabel mit Gegenstecker M12, 8-polig, geschirmt</b>		<b>Kabel mit Gegenstecker M23, 12-polig, geschirmt</b>	
K8P2M-S-M12	2 m, Stecker gerade	K8P2M-S-M23	2 m, Stecker gerade
K8P5M-S-M12	5 m, Stecker gerade	K8P5M-S-M23	5 m, Stecker gerade
K8P10M-S-M12	10 m, Stecker gerade	K8P10M-S-M23	10 m, Stecker gerade
K8P2M-SW-M12	2 m, Stecker gewinkelt	<b>Gegenstecker M23, 12-polig, geschirmt</b>	
K8P5M-SW-M12	5 m, Stecker gewinkelt	CON012-S	Gegenstecker M23 gerade, Metallgehäuse
K8P10M-SW-M12	10 m, Stecker gewinkelt		
<b>Gegenstecker M12, 8-polig, geschirmt</b>			
D8-G-M12-S	Gegenstecker M12 gerade		
D8-W-M12-S	Gegenstecker M12 gewinkelt		

## ZUBEHÖR DIGITALAUSGANG ABSOLUT CANopen (WCAN)

<b>Kabel für WCAN mit Gegenstecker M12, 5-polig, geschirmt</b>		<b>Verbindungskabel Squeezer zu Sensor mit WCANP</b>	
K5P2M-S-M12	2 m, Stecker gerade	K48P03M-SB-M12	0,3 m, geschirmt, 8-polig auf 4-polig
K5P2M-SW-M12	2 m, Stecker gewinkelt		
<b>Kabel für WCANP mit Gegenstecker M12, 8-polig, geschirmt</b>		<b>Adapterkabel für WCANP an CAN-Bus</b>	
K8P2M-S-M12	2 m, Stecker gerade	K58P03M-SB-M12	0,3 m, geschirmt, 8-polig auf 5-polig
K8P2M-SW-M12	2 m, Stecker gewinkelt		

## ZUBEHÖR DIGITALAUSGANG ABSOLUT SSI

### Kabel mit Gegenstecker M23, 12-polig, geschirmt

K12P02M-S-M23-SSI	2 m, Stecker gerade
K12P05M-S-M23-SSI	5 m, Stecker gerade
K12P10M-S-M23-SSI	10 m, Stecker gerade
K12P15M-S-M23-SSI	15 m, Stecker gerade

### Gegenstecker M23, 12-polig, geschirmt

CON012-S	Gegenstecker M23 gerade, Metallgehäuse
----------	--

## ZUBEHÖR DIGITALAUSGANG ABSOLUT CANopen (CAN)

### Kabel mit Gegenstecker M12, 5-polig, geschirmt

K5P2M-B-M12-CAN	2 m, Buchse M12, 5-polig, offenes Ende
K5P2M-SB-M12-CAN	2 m, Stecker M12, 5-polig, Buchse M12
K5P2M-S-M12-CAN	2 m, Stecker M12, 5-polig, offenes Ende

## ZUBEHÖR DIGITALAUSGANG ABSOLUT PROFIBUS

### Kabel mit Gegenstecker M12, 5-polig, geschirmt

K5P2M-B-M12-PROF	2 m, Buchse M12, 5-polig, offenes Ende
K5P2M-SB-M12-PROF	2 m, Stecker M12, 5-polig, Buchse M12
K5P2M-S-M12-PROF	2 m, Stecker M12, 5-polig, offenes Ende

### Sonstiges

M12-PROF-AW	Abschlusswiderstand
-------------	---------------------

## ZUBEHÖR DIGITALAUSGANG ABSOLUT EtherCAT UND PROFINET

### Kabel mit Gegenstecker M12, 4-polig, geschirmt

K4P2M-S-M12-CAT	2 m, Stecker M12, 4-polig, offenes Ende
K4P5M-S-M12-CAT	5 m, Stecker M12, 4-polig, offenes Ende
K4P10M-S-M12-CAT	10 m, Stecker M12, 4-polig, offenes Ende

### Kabel mit Gegenstecker M12, 4-polig, geschirmt

K4P2M-SS-M12-CAT	2 m, beidseitig Stecker M12, 4-polig
K4P5M-SS-M12-CAT	5 m, beidseitig Stecker M12, 4-polig
K4P10M-SS-M12-CAT	10 m, beidseitig Stecker M12, 4-polig

Bitte beachten Sie, dass für die Sensorversorgung zusätzlich ein Kabel entsprechend zu den Kabeln aus der Liste „Zubehör Analogausgang“ benötigt wird.

Diese Daten können jederzeit ohne Vorankündigung geändert werden.

