



WICHTIGE HINWEISE

- Seil nicht schnappen lassen. Das frei in den Sensor zurück laufende Seil kann zu Verletzungen führen (Peitscheneffekt) und das Gerät kann beschädigt werden. Vorsicht beim Aushängen und Zurückführen des Seiles in den Sensor.
- Ziehen Sie niemals den Sensor über den spezifizierten Messbereich aus.
- In der Nähe des ZX-HM dürfen sich keine starken Magnete befinden. Magnetfelder können die Linearität des Sensors beeinflussen.
- Versuchen Sie nicht, das Gerät zu öffnen. Die hohe gespeicherte Energie der Antriebsfeder kann bei falscher Handhabung zu Verletzungen führen.
- Berühren Sie nicht das bewegte Seil während dem Betrieb.
- Vermeiden Sie, das Seil über Kanten oder Ecken zu führen. Verwenden Sie bei Bedarf die Umlenkrolle.
- Betreiben Sie den Sensor nicht, falls sich Knicke oder Beschädigungen im Messseil befinden. Ein Reißen des Seiles kann zu Verletzungen oder Beschädigung des Sensors führen.

EG-KONFORMITÄTSERKLÄRUNG

WayCon Positionsmesstechnik GmbH
Mehlbeerenstrasse 4
82024 Taufkirchen / Deutschland

Hiermit erklären wir, dass die nachstehenden Produkte

Bezeichnung Seilzugsensoren
Produktserie ZX

den geltenden Anforderungen folgender EG-Richtlinien entsprechen:
EMV-Richtlinie 2004/108/EG (bis 19. April 2016)
2014/30/EU (ab 20. April 2016)

Angewendete harmonisierte Normen:
EN 61326-1: 2013

Diese Konformitätserklärung verliert bei unsachgemäßer Verwendung oder eigenmächtigen Abänderungen des Produktes ihre Gültigkeit.

Taufkirchen, 24.02.2016


Andreas Träger
Geschäftsführer

BEDIENUNGSANLEITUNG

Seilzugsensoren Serie ZX

Weiterführende Informationen entnehmen Sie bitte dem entsprechenden Datenblatt unter www.waycon.de/produkte/seilzugsensoren

ERSTE SCHRITTE

WayCon Positionsmesstechnik GmbH dankt Ihnen für das entgegengebrachte Vertrauen. Diese Betriebsanleitung soll Sie mit der Installation und Bedienung unserer Seilzugsensoren vertraut machen. Vor Inbetriebnahme deshalb bitte sorgfältig lesen!

Auspacken und Überprüfen:

Heben Sie das Gerät aus der Verpackung, indem Sie das Gehäuse fassen. NICHT am Seil ziehen!

Gerät und Zubehör nach dem Auspacken auf Vollständigkeit und eventuelle Transportschäden überprüfen. Bitte wenden Sie sich gegebenenfalls an den Spediteur oder direkt an WayCon, damit ein Schadensprotokoll erstellt werden kann.

MONTAGE DES SENSORS

Befestigen Sie den Sensor an dem dafür vorgesehenen Ort, bevor Sie das Seil ausziehen oder bevor Sie das Seil am Messobjekt befestigen.

Der Sensor kann mit Hilfe der zwei Bohrungen im Gehäuse befestigt werden. Verwenden Sie 2 mm Schrauben, oder alternativ zwei 4-40 Schrauben (greifen direkt ins Sensorgehäuse).

Nachdem der ZX Sensor fest montiert ist ziehen Sie das Messseil vorsichtig aus dem Sensor (dabei nicht loslassen!) und befestigen es am Messobjekt.

Seilöse: Die Öse am Ende des Messseils kann auf einen Haken geschoben werden, oder mit einer Schraube am Messobjekt befestigt werden (Seil nicht knicken!).

Ovalring: Mit Hilfe der Crimps kann das Messseil am Ovalring befestigt werden (siehe Seite 3 unten). Beim Crimpen das Seil nicht verletzen! Befestigen am Messobjekt z.B. mit Hilfe eines Hakens.

HANDHABUNG DES MESSEILS

Beachten Sie bei der Handhabung des Sensors, das Seil nicht versehentlich schnappen zu lassen oder das Seil über den spezifizierten Messbereich auszuziehen. Dadurch kann der Sensor zerstört werden.

Das Seil muss im Betrieb senkrecht aus dem Sensor ausgezogen werden. Die maximale Abweichung zur Vertikalen beträgt 2°. Vermeiden Sie unbedingt ein schräges Ausziehen des Messseiles. Die Lebensdauer des Gerätes würde sich dadurch verkürzen. Sollte die Toleranzgrenze von 2° nicht eingehalten werden können, muss eine Umlenkrolle eingesetzt werden.

Der Messbereich beginnt, nachdem das Seil etwa 1 mm ausgezogen wurde.

Verlegen Sie das Seil vorzugsweise in Ecken oder geschützt unter Führungen, um Verschmutzung oder versehentliche Berührung zu vermeiden.

Vermeiden Sie, das Seil über Kanten oder Ecken zu führen. Verwenden Sie bei Bedarf die Umlenkrolle.

Betreiben Sie den Sensor nicht, falls sich Knicke oder Beschädigungen im Messseil befinden.

BEDIENUNGSANLEITUNG

Seilzugsensoren Serie ZX

Weiterführende Informationen entnehmen Sie bitte dem entsprechenden Datenblatt unter www.waycon.de/produkte/seilzugsensoren

ELEKTRISCHER ANSCHLUSS

ZX-PA

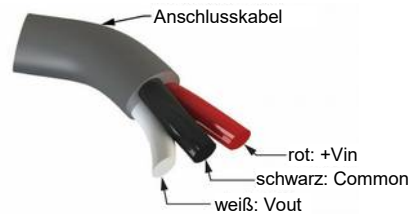
Widerstand: 5 k Ω ($\pm 10\%$)
 Versorgungsspannung: max. 30 VDC
 Ausgangssignal: 24,8 mV/mm bei 1 VDC Eingangsspannung
 Ausgangsimpedanz: 0...5 k Ω

ZX-HM

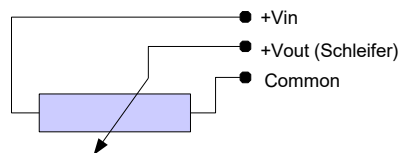
Aufwärmzeit: 5 Minuten
 Versorgungsspannung: 5 VDC ($\pm 0,25$)
 Ausgangssignal: 89% \pm 3% der Eingangsspannung
 Erregerstrom: max. 21 mA
 Abschlussimpedanz: min. 30 k Ω

ZX-PA, ZX-HM

Funktion	Kabelfarbe
+Vin	rot
Common	schwarz
Vout	weiss



ZX-PA

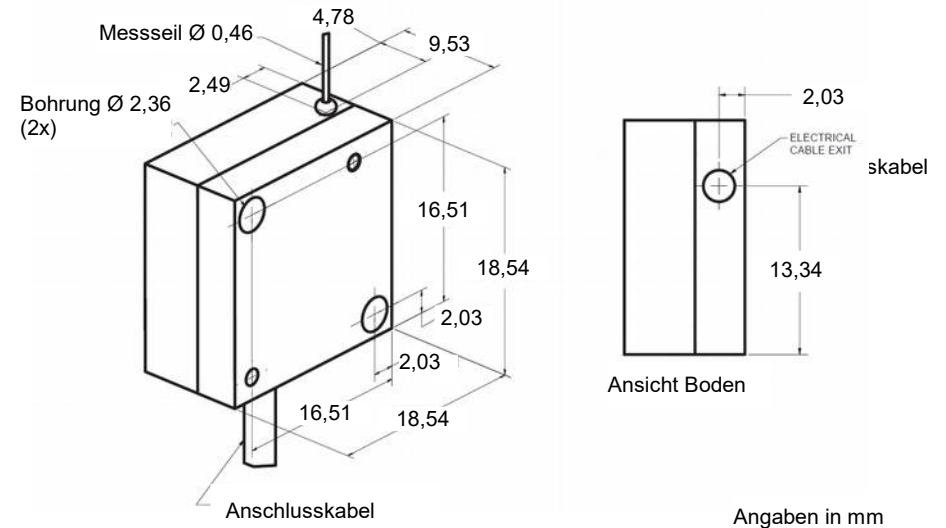


MAGNETFELDER BEIM ZX-HM

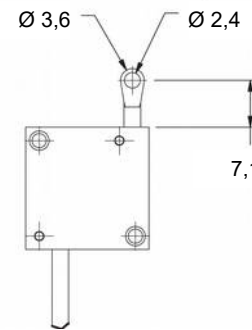
Das Sensorelement des ZX-HM ist ein Hall-Geber mit einem Ausgangssignal das proportional zur der Feldstärke eines internen Magneten ist. Daher kann die Anwesenheit eines externen Magneten mit einer Feldstärke von 1 mT oder höher in der Nähe des Seilaustritts des Sensors einen leichten Effekt auf das Ausgangssignal haben. Das Signal kann um einige Millivolt driften. Solange der Magnet seine Position beibehält haben Feldstärken bis zu 6 mT keinen Einfluss auf die Linearität des ZX-HM. Fluktuierende Magnetfelder, oder sich bewegende Magnete sind jedoch zu vermeiden, da sie das Messergebnis verfälschen. Wenn möglich sollten externe Magnete in der Nähe des Sensors vermieden werden. Eisenhaltige Materialien in der Nähe des ZX-HM hingegen beeinflussen die Messung nicht.



TECHNISCHE ZEICHNUNG



Mit Seilöse



Mit Ovalring

