

SEILZUGSENSOR



Inhalt:

Technische Daten2
Elektrischer Anschluss2
Technische Zeichnung3
Bestellcode4

Serie FX-HM

Key-Features:

- verschleißfreies Hall-Effekt Sensorelement
- extrem kompakte Bauform, Ø 3,81 cm
- ideal für Anwendungen mit hohen Zyklenzahlen
- Messbereiche von 50 bis 375 mm
- Linearität $\pm 1,0$ % vom Messbereich
- Ausgangssignal 0...10 V
- sehr geringes Gewicht von 35 g
- Kunststoff Gehäuse
- reines Edelstahl Messeil oder Nylon ummantelt

TECHNISCHE DATEN

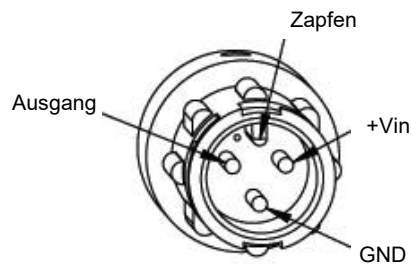
Messbereiche	50, 75, 100, 125, 150, 200, 250, 300, 375 mm
Sensorelement	Hall-Effekt Sensor
Schutzklasse	IP52
Versorgungsspannung	4,9...30 VDC
Erregerstrom	max. 30 mA
Auflösung	0,024% des Messbereichs
Linearität	±1 % des Messbereichs
Wiederholgenauigkeit	±0,03% des Messbereichs
Arbeitstemperatur	-25...+75 °C
Feuchtigkeit	95% nicht kondensierend
Ausgangssignal	0...10 VDC +0,0 – 0,4 VDC
Messseil	Nylon ummanteltes Edelstahlseil, Ø 0,46 mm / Edelstahlseil Ø 0,4 mm
Auszugskraft Messseil	Nominal 1,5 N
Material Gehäuse	Kunststoff
Gewicht	35 g
Elektrischer Anschluss	Kabelausgang offene Litzen, Kabelausgang mit Stecker am Kabelende, Kabelausgang mit Stecker am Kabelende plus Gegenstecker
Ausgangs impedanz	max. 10 Ω
Ausgangslast	min. 10 kΩ
Verpolschutz	ja
Lebensdauer	ca. 6.000.000 Zyklen
Schock	50 g, 0,1 ms max.
Vibration	15 g, 0,1 ms max.

ELEKTRISCHER ANSCHLUSS

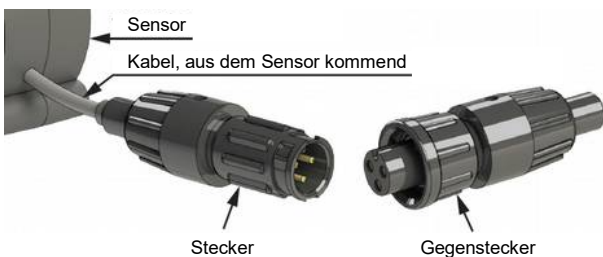
Kabelausgang



Steckerausgang Belegung



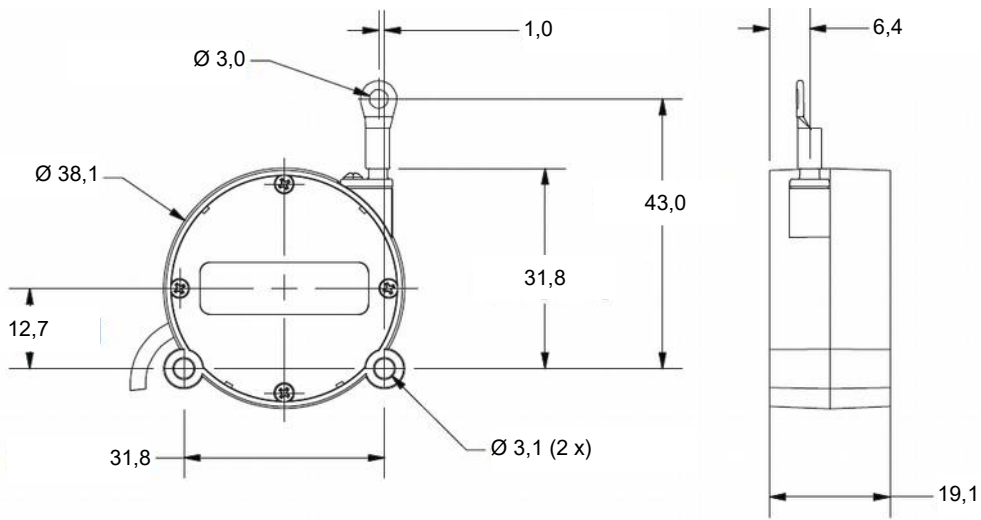
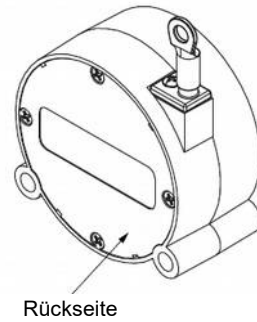
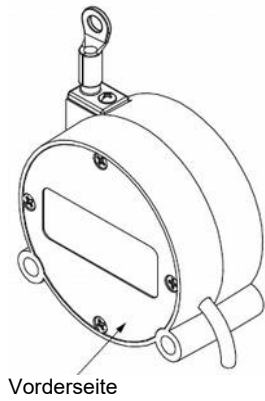
Steckerausgang Option C



Steckerausgang Option K

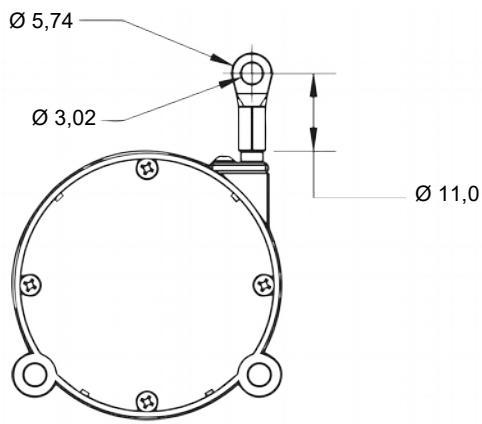


TECHNISCHE ZEICHNUNG

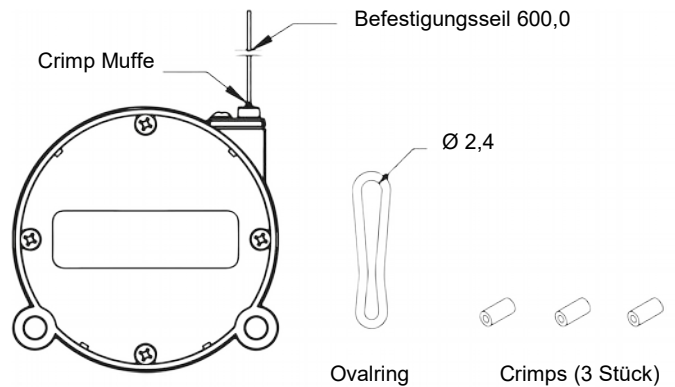


Angaben in mm

Seilbefestigung



Mit Seilöse



Mit Ovalring

BESTELLCODE FX-HM

FX - HM - [] - [] [] S - 1 [] []

Messbereich	
50 mm	2
75 mm	3
100 mm	4
125 mm	5
150 mm	6
200 mm	8
250 mm	10
300 mm	12
375 mm	15

Messeil Material	
Standard: Edelstahl, Nylon ummantelt (∅0,45 mm)	N
Edelstahl (∅0,4 mm)	S

Seilbefestigung	
Seilöse	1
Ovalring	2

Ausgangsausführung	
N	Kabel mit offenen Litzen
C	Stecker am Kabelende plus Gegenstecker
K	Stecker am Kabelende ohne Gegenstecker

Ausgangsart	
P	Kabelausgang mit festem Kabel (0,15 m)
Q	Kabelausgang mit festem Kabel (0,50 m)
1	Kabelausgang mit festem Kabel (1,00 m)
2	Kabelausgang mit festem Kabel (2,00 m)

Standardausführung: FX-HM-...-N1S-1PN

Model in Standard Ausführung

FX-HM (alle Messbereiche)

OPTIONEN UND ZUBEHÖR

Aufpreise für vom Standard abweichende Varianten

- Kabelausgang mit festem Kabel (0,5 m) Q
- Kabelausgang mit festem Kabel (1,0 m) 1
- Kabelausgang mit festem Kabel (2,0 m) 2
- Stecker am Kabelende mit Gegenstecker C
- Stecker am Kabelende ohne Gegenstecker K

Anschlusskabel bei Option K

- | | |
|----------|--------------------------|
| 10248-1M | 1 Meter mit Gegenstecker |
| 10248-2M | 2 Meter mit Gegenstecker |
| 10248-3M | 3 Meter mit Gegenstecker |
| 10248-4M | 4 Meter mit Gegenstecker |
| 10248-5M | 5 Meter mit Gegenstecker |

WARNHINWEISE

- Seil nicht schnappen lassen. Das frei in den Sensor zurück laufende Seil kann zu Verletzungen führen (Peitscheneffekt) und das Gerät kann beschädigt werden. Vorsicht beim Aushängen und Zurückführen des Seiles in den Sensor.
- In der Nähe des Sensors dürfen sich keine Magnete befinden. Magnetfelder können die Linearität des Sensors beeinflussen.
- Versuchen Sie nicht, das Gerät zu öffnen. Die hohe gespeicherte Energie der Antriebsfeder kann bei falscher Handhabung zu Verletzungen führen.
- Berühren Sie nicht das bewegte Seil während dem Betrieb.
- Vermeiden Sie, das Seil über Kanten oder Ecken zu führen. Verwenden Sie bei Bedarf die Umlenkrolle.
- Betreiben Sie den Sensor nicht, falls sich Knicke oder Beschädigungen im Messeil befinden. Ein Reißen des Seiles kann zu Verletzungen oder Beschädigung des Sensors führen.



Diese Daten können jederzeit ohne Vorankündigung geändert werden.

