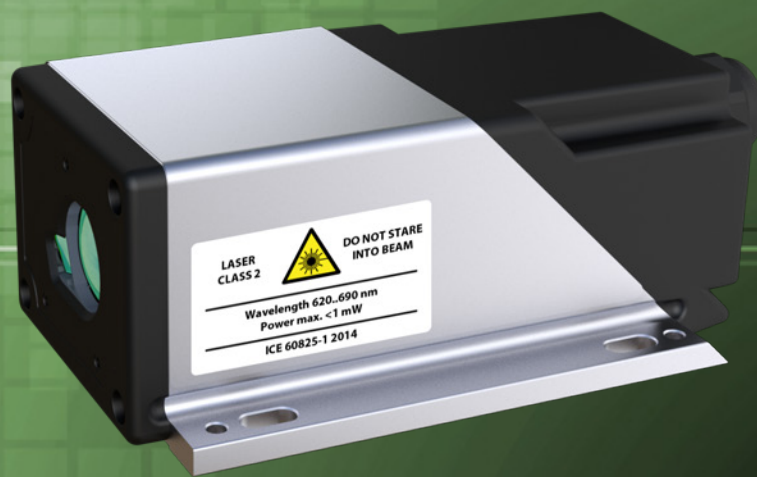


# LASERDISTANZSENSOR



## **Inhalt:**

<b>Technische Daten</b>	<b>....2</b>
<b>Technische Zeichnung</b>	<b>....2</b>
<b>Elektrischer Anschluss</b>	<b>....3</b>
<b>Zubehör</b>	<b>....3</b>
<b>Bestellcode</b>	<b>....4</b>

## **Serie LDI**

### **Key-Features:**

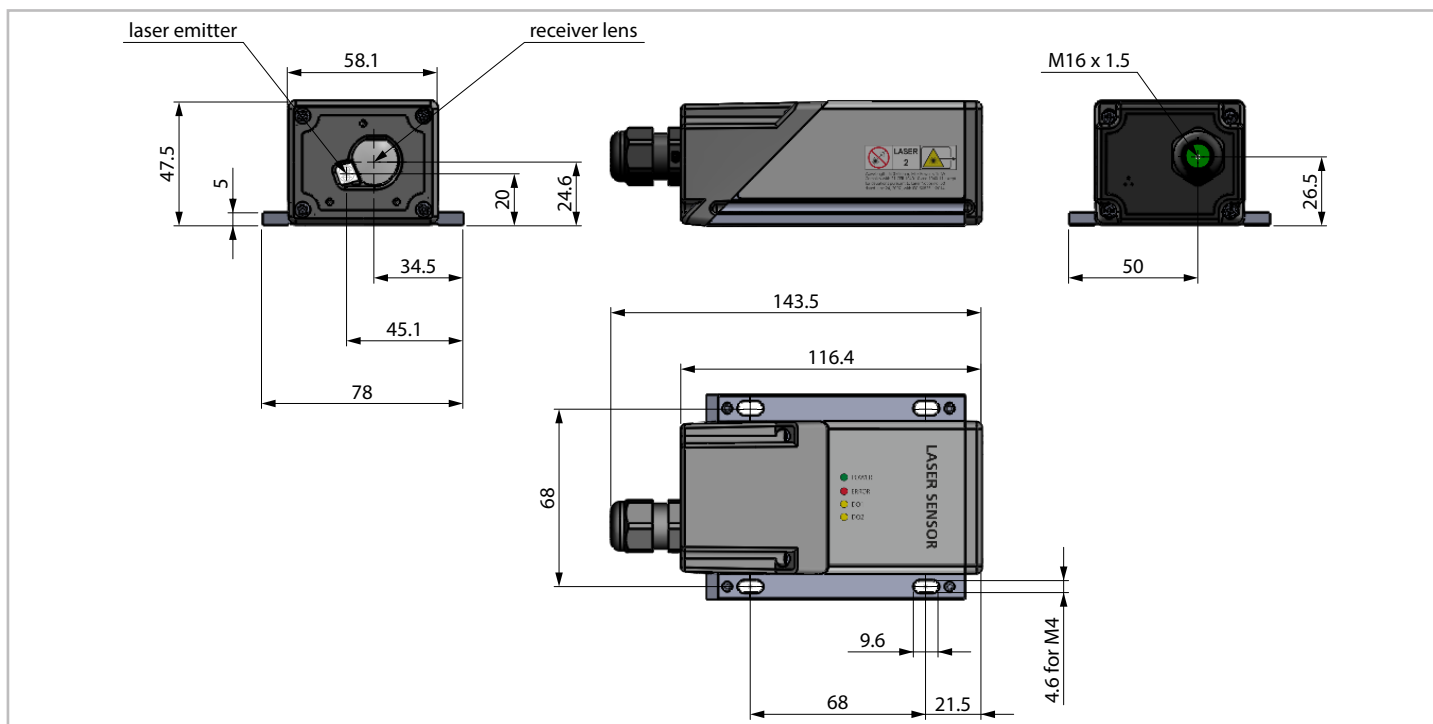
- **Laserabstandssensor für große Distanzen**
- **Messbereich bis 500 m**
- **Linearität bis  $\pm 1$  mm**
- **Wiederholgenauigkeit bis  $\pm 0,3$  mm**
- **Analogausgang: 0...20 mA, 4...20 mA**
- **Digitalausgänge: RS232, RS422, RS485, SSI, Optional: ProfiNet, EtherNet/IP, EtherCAT**
- **Schutzklasse IP65**
- **Temperaturbereich -10...+60 °C**

## TECHNISCHE DATEN

		LDI-50-5	LDI-150-1	LDI-500-1	LDI-150-3	LDI-500-3
Messbereich auf natürlich Oberflächen	[m]	0,05...50	0,05...100	0,05...100	0,05...100	0,05...100
Messbereich auf Reflektionsfolie	[m]	40...50	40...150	0,5...500	40...150	0,5...500
Linearität typisch	[mm]	±5 (max. ±2,5)	±1 (max. ±0,5)		±3 (max. ±1,5)	
Wiederholgenauigkeit typisch	[mm]	±1,8 (max. ±0,9)	±0,3 (max. ±0,15)		±0,7 (max. ±0,35)	
Lichtquelle		Laserdiode, rot				
Wellenlänge	[nm]	620...690 (typisch 650)				
Laserleistung max.	[mW]	1				
Strahldivergenz	[mrad]	0,16 x 0,6				
Laserklasse		Klasse 2 (IEC/EN 60825-2014)				
Lichtfleckdurchmesser (elliptisch) typisch		bei 10 m: 7 x 3 mm / bei 50 m: 28 x 13 mm / bei 100 m: 55 x 30 mm				
Messfrequenz max.	[Hz]	10				50
Ansprechfrequenz max.	[Hz]	10				50
Analogausgang (programmierbar)		0...20 mA / 4...20 mA				-
Toleranz Analogausgang	[%]	±0,2				±0,1
Digitaleingang (programmierbar)						1
Digitalausgang (programmierbar) / Fehlerausgang (NPN, PNP, Push-Pull)						2 / 1
Schnittstellen		RS232, USB <sup>1)</sup>				RS232, RS422, RS485, SSI, USB <sup>1)</sup>
Optionale Schnittstellen		-				ProfiNet, EtherNet/IP, EtherCAT
Versorgung	[VDC]					12...30
Stromaufnahme max. (bei 24 VDC)	[A]					0,15
Schutzklasse						IP65
Betriebstemperatur	[°C]					-10...+50
Lagertemperatur	[°C]					-40...+70
Schockresistenz						IEC 60068-2-27
Vibrationsresistenz						IEC 60068-2-6
EMV						IEC/EN 61000-6-4 / 61000-6-3; IEC/EN 61000-6-2 / 61000-6-1
Anschluss						interne Schraubklemmen
Gehäuse						Aluminium-Legierung (EN-AW 6060, eloxiert 20 µm) / Mineralverstärktes Nylonharz
Gewicht	[g]					350

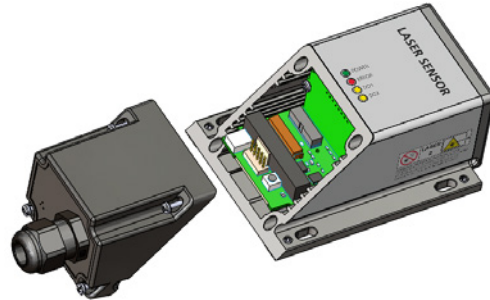
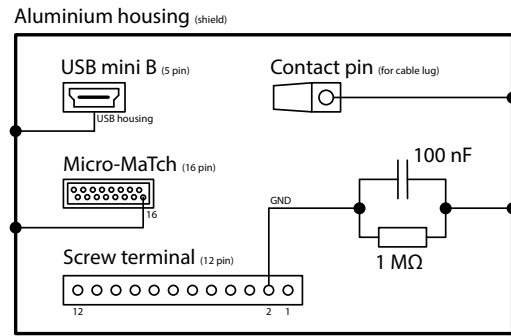
<sup>1)</sup> USB-Schnittstelle nur für Konfiguration

## TECHNISCHE ZEICHNUNG



## ELEKTRISCHER ANSCHLUSS

Schraubklemme	Funktion	Kurzzeichen
1	Versorgung	V+
2	Ground	GND
3	Digitaleingang / Digitalausgang 1	DO1
4	Digitalausgang 2	DO2
5	Fehlerausgang	DOE
6	Analogausgang	AO
7	Empfangsdaten (RS232)	RX
8	Sendedaten (RS232)	TX
9	Sendedaten - (RS422/RS485)	T-
10	Sendedaten + (RS422/RS485)	T+
11	Empfangsdaten - (RS422/RS485)	R-
12	Empfangsdaten + (RS422/RS485)	R+



Um die Schraubklemmen des LDI zu erreichen, entfernen Sie die hintere Gehäuseabdeckung (siehe Grafik).

## ZUBEHÖR

### Reflexionsplatte RP210x297:

- für große Messbereiche
- Maße: 210 x 297 mm



### Reflexionsfolie RF600x1200:

- für große Messbereiche
- Maße: 600 x 1200 mm



### Ersatzteilset SET-LDI:

Enthält je 10 Stück von:

- Kabelverschraubungen M16x1.5, Kunststoff (schwarz)
- Sechskantmutter M16x1.5, Messing
- Klemmleiste 1 & 2 codiert und gedruckt
- Schrauben Set M4x4 Tuflock
- Schraube Freedriv M2.5x18.5 mm



### Luftkühlgehäuse:

#### LKG-LDI:

- Gehäusekörper: Aluminium Harteloxierung
- Luftzugang für 8 mm Rohr (via TP 1/8 Noppe). Luftreiniger, Lufttrockner, Luftfilter, Druckreduzierung und Luftregler sind nicht im Lieferumfang enthalten.
- Nicht geeignet für: PROFINET, EtherNet/IP und EtherCAT Varianten



#### LKG-LDI-ENET:

- Gehäusekörper: Aluminium Harteloxierung
- Luftzugang für 8 mm Rohr (via TP 1/8 Noppe). Luftreiniger, Lufttrockner, Luftfilter, Druckreduzierung und Luftregler sind nicht im Lieferumfang enthalten.
- Geeignet für EtherNet/IP, EtherCAT, ProfiNet Varianten

### Auswechselbare Abdeckungen für Schnittstellen

- **LDI-NET:** Abdeckung für Profinet-Schnittstelle
- **LDI-ENET:** Abdeckung für EtherNet/IP-Schnittstelle
- **LDI-CAT:** Abdeckung für EtherCAT-Schnittstelle



## BESTELLCODE

LDI – □ – □

**Messbereich MB**

50 m	50
150 m	150
500 m	500

**Linearität**

1	±1 mm (nur MB 150 m und 500 m)
3	±3 mm (nur MB 150 m und 500 m)
5	±5 mm (nur MB 50 m)

## Typen

LDI-50-5	Messbereich bis 50 m, Linearität ±5 mm
LDI-150-3	Messbereich bis 150 m, Linearität ±3 mm
LDI-150-1	Messbereich bis 150 m, Linearität ±1 mm

LDI-500-3	Messbereich bis 500 m, Linearität ±3 mm
LDI-500-1	Messbereich bis 500 m, Linearität ±1 mm

## ZUBEHÖR

**Zusätzliche Schnittstellen**

LDI-NET	Abdeckkappe mit Profinet-Schnittstelle
LDI-ENET	Abdeckkappe mit EtherNet-Schnittstelle
LDI-CAT	Abdeckkappe mit EtherCAT-Schnittstelle

**Montagezubehör**

RP210x297	Reflexionsplatte für große Messbereiche
RF600x1200	Reflexionsfolie für große Messbereiche
SET-LDI	Ersatzteilset
LKG-LDI	Luftkühlgehäuse für Standard-Abdeckkappe
LKG-LDI-ENET	Luftkühlgehäuse für EtherNet, EtherCAT, Profinet-Abdeckkappe
LDI-Configuration	Voreinstellung des Analogausgang

**Signalleitung für Schnittstellen Profinet, EtherNet und EtherCAT**

K4P2M-S-M12-CAT 2 m, 4-polig, M12-Stecker, offene Litzen

**Versorgungskabel für Schnittstellen Profinet, EtherNet und EtherCAT**

K4P2M-S-M12 2 m, 4-polig, M12-Buchse, offene Litzen

**Digitalanzeige für Analogsensoren, 2 Kanal**

WAY-AX-S	Touchscreen, Versorgung: 18...30 VDC
WAY-AX-AC	Touchscreen, Versorgung: 115...230 VAC

Weitere Informationen und Optionen finden Sie im [WAY-AX Datenblatt](#).**Digitalanzeige für Sensoren mit RS232- oder RS422, 2 Kanal**

WAY-DXM-S	Touchscreen, Versorgung: 18...30 VDC
WAY-DXM-AC	Touchscreen, Versorgung: 115...230 VAC

Weitere Informationen und Optionen finden Sie im [WAY-DXM Datenblatt](#).**Digitalanzeige für SSI-Sensoren, 2 Kanal**

WAY-SX-S	Touchscreen, Versorgung: 18...30 VDC
WAY-SX-AC	Touchscreen, Versorgung: 115...230 VAC

Weitere Informationen und Optionen finden Sie im [WAY-SX Datenblatt](#).

# TRANSMETRA GmbH

Messtechnik mit KnowHow.

052 624 86 26

info@transmetra.ch

www.transmetra.ch