

BEDIENUNGSANLEITUNG

Linearpotentiometer Serie LMS

Weiterführende Informationen entnehmen Sie bitte dem entsprechenden Datenblatt unter www.waycon.de/produkte/linearpotentiometer

HINWEISE

Alle im Datenblatt angegebenen Kenndaten für Linearitätsfehler, Lebensdauer, Reproduzierbarkeit und Temperaturkoeffizient gelten für den Einsatz des Sensors als Spannungsteiler mit einem maximalen Strom von $I_c \leq 0,1 \mu\text{A}$.

Bitte daher beim elektrischen Anschluss des Positionssensors beachten, dass dieser nicht als variabler Widerstand verwendet werden darf.

Bitte bei der Kalibrierung den Hub so einstellen, dass das Ausgangssignal nicht weniger als 1 % und nicht mehr als 99 % der Versorgungsspannung beträgt!

WARTUNG

Die Geräte sind wartungsfrei.

EG-KONFORMITÄTSERKLÄRUNG

WayCon Positionsmesstechnik GmbH
Mehlbeerenstrasse 4
82024 Taufkirchen / Deutschland

Hiermit erklären wir, dass die nachstehenden Produkte

Bezeichnung Linearpotentiometer
Produktserie LMS

den grundlegenden Anforderungen folgender EG-Richtlinien entsprechen:
EMV-Richtlinie 2004/108/CE
Angewendete harmonisierte Normen:
EN 61000-6-2:2005, EN 61000-6-4:2007, EN 61326-1:2006

Diese Konformitätserklärung verliert bei unsachgemäßer Verwendung oder eigenmächtigen Abänderungen des Produktes ihre Gültigkeit.

Taufkirchen, 13.03.2013


Andreas Träger
Geschäftsführer

ERSTE SCHRITTE

WayCon Positionsmesstechnik GmbH dankt Ihnen für das entgegengebrachte Vertrauen. Diese Betriebsanleitung soll Sie mit der Installation und Bedienung unserer Linearpotentiometer vertraut machen. Vor Inbetriebnahme deshalb bitte sorgfältig lesen!

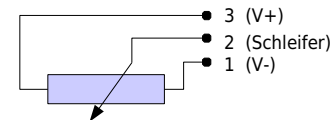
Auspacken und Überprüfen:

Heben Sie das Gerät aus der Verpackung, indem Sie das Gehäuse fassen.

Gerät und Zubehör nach dem Auspacken auf Vollständigkeit und eventuelle Transportschäden überprüfen. Bitte wenden Sie sich gegebenenfalls an den Spediteur oder direkt an WayCon, damit ein Schadensprotokoll erstellt werden kann.



ELEKTRISCHER ANSCHLUSS



Sensor als Spannungsteiler mit einem maximalen Strom von $I_c \leq 0,1 \mu\text{A}$ anschließen (NICHT als variablen Widerstand nutzen!). Bitte beachten Sie auch die Hinweise auf der letzten Seite.

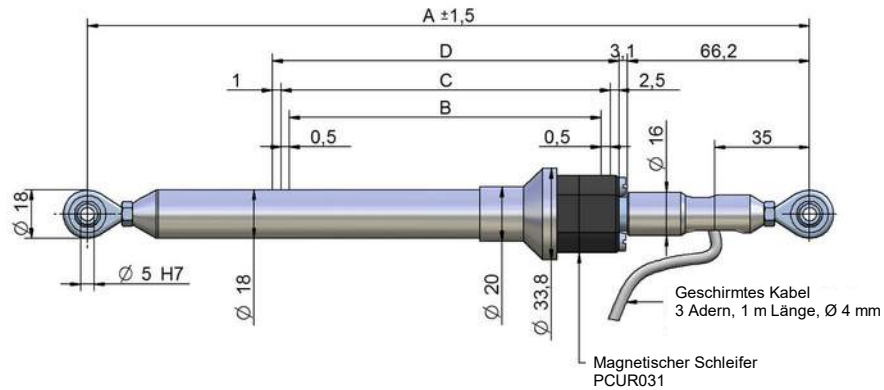
BEDIENUNGSANLEITUNG

Linearpotentiometer Serie LMS

Weiterführende Informationen entnehmen Sie bitte dem entsprechenden Datenblatt unter www.waycon.de/produkte/linearpotentiometer

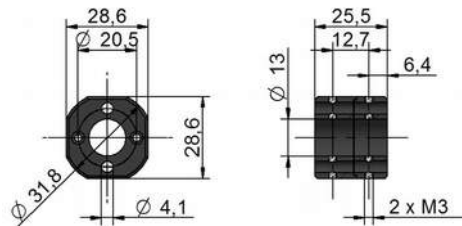
TECHNISCHE ZEICHNUNG

LMS



Magnetischer Schleifer PCUR031

(im Lieferumfang enthalten)



TECHNISCHE DATEN

Elektrischer Nutzbereich B: entspricht dem angegebenen Messbereich des Sensors

Theoretischer elektrischer Nutzbereich C: tatsächliche Länge der Leiterbahn, die länger als B sein muss, um am Start- und Endpunkt des Messbereichs gültige elektrische Signal zu erhalten.

Bitte bei der Kalibrierung den Hub so einstellen, dass das Ausgangssignal nicht weniger als 1 % und nicht mehr als 99 % der Versorgungsspannung beträgt!

Elektr. Nutzbereich (B) +3/-0	[mm]	50	100	150	200	250	300	350	400	450	500	550	600	650	700	750	800	850	900	950	1000
Theoretisch elektr. Nutzbereich (C) ±1	[mm]	B + 1																			
Widerstand	[kOhm]	5					10					20									
Linearität	[%]	±0,1										±0,05									
Verlustleistung bei 40 °C	[W]	1	2	3																	
Mechanischer Weg (D)	[mm]	B + 3,5																			
Gehäuselänge (A)	[mm]	B + 155																			

ZUBEHÖR

Signalwandler PMX-24

- wandelt Potentiometersignale in analoge
- Ausgangssignale: 4...20 mA, 0...10 V, 0...5 V, ±10 V, ±5 V
- Eingang: Potentiometer 1...20 kΩ
- Ausgang konfigurierbar
- DIN-Schienen-Montage
- weitere Informationen finden Sie im Datenblatt PMX-24

