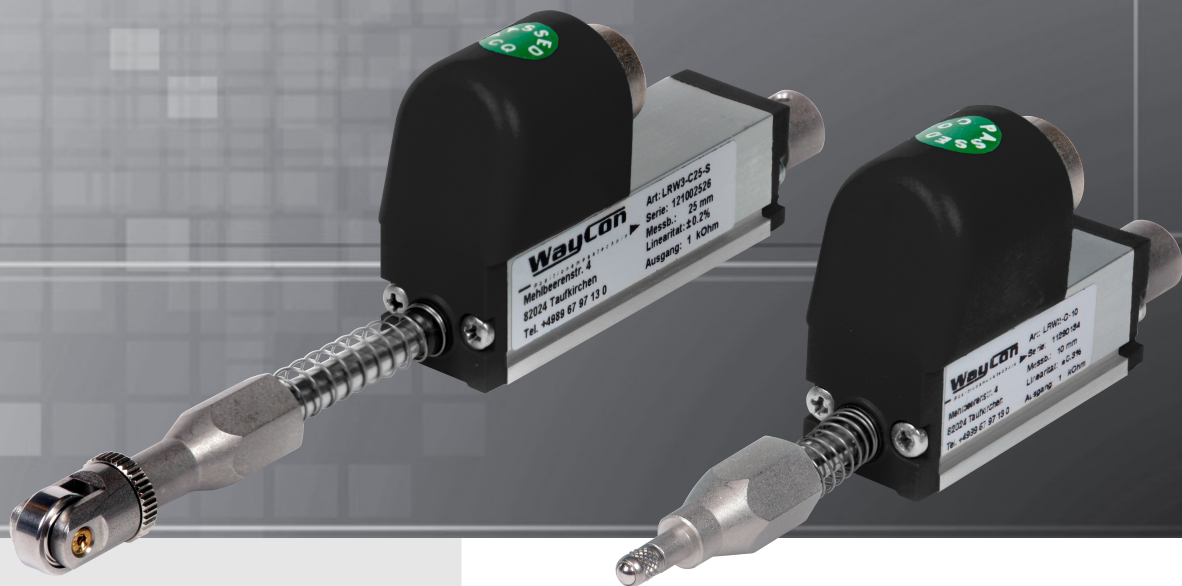


LINEARPOTENTIOMETER



Serie LRW2 / LRW3

Key-Features:

- LRW2 mit Kugelspitze, Messbereiche bis 150 mm
- LRW3 mit Abtastroller, Messbereiche bis 50 mm
- doppelt gelagerte Schubstange
- Verfahrgeschwindigkeit bis 10 m/s
- Linearität bis $\pm 0,10\%$
- Betriebstemperatur $-30...+100\text{ }^{\circ}\text{C}$
- Lebensdauer $>25 \times 10^6$ Meter oder $>100 \times 10^6$ Hübe, je nachdem was eher eintritt
- passives Bauelement nach EN 60079-11

Inhalt:

| | |
|----------------------|-------|
| Technische Daten |2 |
| Technische Zeichnung |2 |
| Anschluss & Zubehör |3 |
| Bestellcode |4 |

TECHNISCHE DATEN

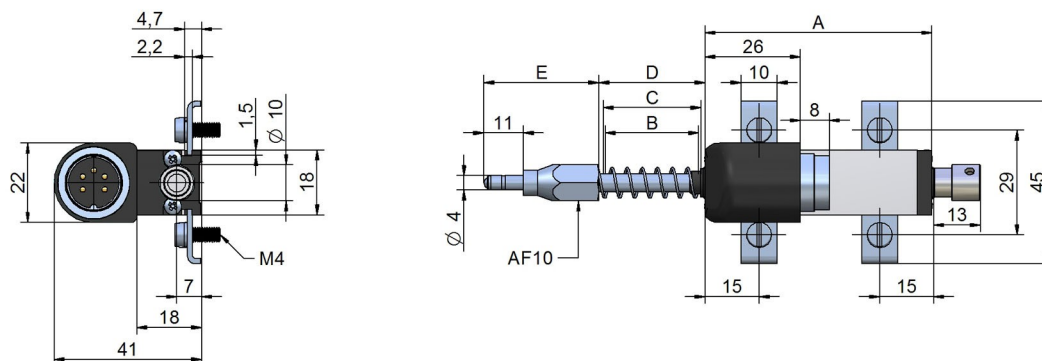
| | | |
|----------------------------------------|----------|---------------------------------------------------------------------------------------------------|
| Messbereich LRW2 | [mm] | 10 / 25 / 50 / 75 / 100 / 150 |
| Messbereich LRW3 | [mm] | 10 / 25 / 50 |
| Schutzklasse | | IP40 |
| Verfahrgeschwindigkeit | [m/s] | ≤10 |
| Federkraft | [N] | ≤4 |
| Linearität | | s. Tabelle unten |
| Auflösung | | Auflösung abhängig von der Signalqualität der Referenz- bzw. Versorgungsspannung |
| Toleranzbereich des Widerstands | [%] | ±20 |
| Empfohlener Schleiferstrom | [µA] | <0,1 |
| Max. Schleiferstrom | [mA] | 10 |
| Temperaturkoeffizient Widerstand | [ppm/°C] | ±200 |
| Temperaturkoeffizient Ausgangsspannung | [ppm/°C] | <1,5 |
| Elektrische Isolierung | | >100 MOhm bei 500 V=, 1 bar, 2 s |
| Durchschlagfestigkeit | | <100 µA bei 500 V~, 50 Hz, 1 bar, 2 s |
| Arbeitstemperatur | [°C] | -30...+100 |
| Lagertemperatur | [°C] | -50...+120 |
| Lebensdauer | | >25 x 10 ⁶ m oder >100 x 10 ⁶ Hübe (je nachdem was eher eintritt) |
| Material Kolbenstange | | Edelstahl, AISI 303 |
| Gehäusematerial | | Aluminium eloxiert, Nylon 66 G25 |
| Befestigung | | 4 verschiebbare Klemmen (im Lieferumfang enthalten), optional PKIT006: 2 grosse Befestigungsbügel |

ABMESSUNGEN UND ELEKTRISCHE DATEN

| | | | | | | | |
|---------------------------------------------|--------|--------|------|------|------|------|-------|
| Modell/Elektrischer Nutzbereich (B) +1/-0 | [mm] | 10 | 25 | 50 | 75 | 100 | 150 |
| Theoretisch elektrischer Nutzbereich (C) ±1 | [mm] | B + 1 | | | | | |
| Widerstand | [kOhm] | 1 | 1 | 5 | 5 | 5 | 5 |
| Linearität | [%] | ±0,3 | ±0,2 | ±0,1 | ±0,1 | ±0,1 | ±0,05 |
| Verlustleistung bei 40 °C (0 W bei 120 °C) | [W] | 0,2 | 0,6 | 1,2 | 1,8 | 2,4 | 3,6 |
| Max. anlegbare Spannung | [V] | 14 | 25 | 60 | 60 | 60 | 60 |
| Mechanischer Hub (D) | [mm] | B + 5 | | | | | |
| Gehäuselänge (A) | [mm] | B + 38 | | | | | |
| Länge der Tastspitze (E) bei LRW2 | [mm] | 32 | 32 | 40 | 40 | 40 | 40 |
| Länge der Tastspitze (E) bei LRW3 | [mm] | 43 | 43 | 51 | - | - | - |
| Gesamtlänge bei LRW2 | [mm] | 108 | 138 | 196 | 251 | 307 | 426 |
| Gesamtlänge bei LRW3 | [mm] | 119 | 149 | 207 | - | - | - |

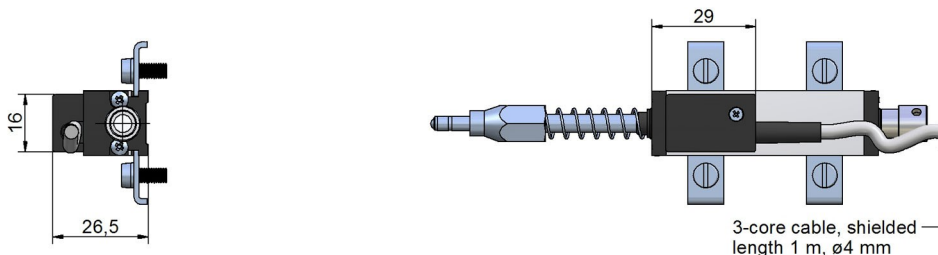
TECHNISCHE ZEICHNUNG

LRW2-C: mit Kugelspitze und Steckerausgang

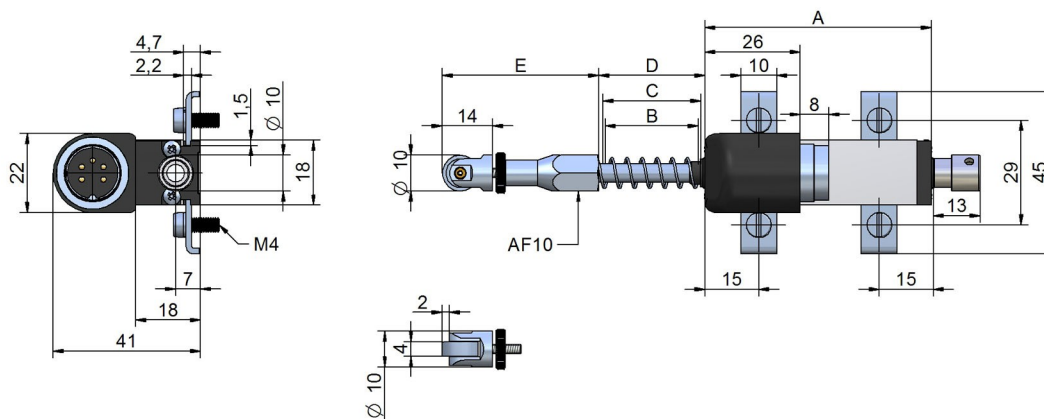


TECHNISCHE ZEICHNUNGEN

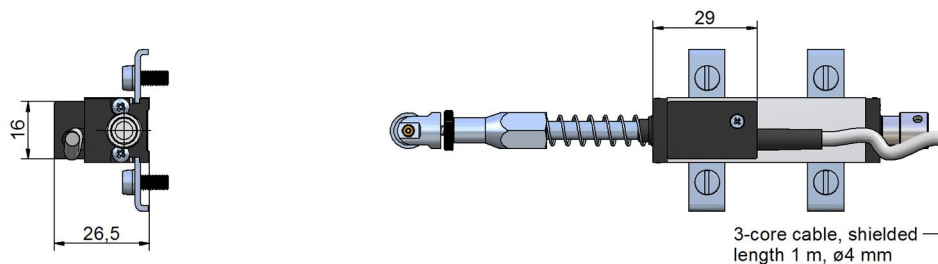
LRW2-F: mit Kugelspitze und Kabelausgang



LRW3-C: mit Abtastroller und Steckerausgang

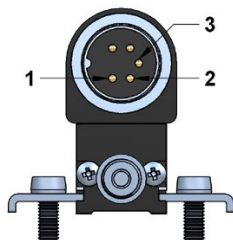
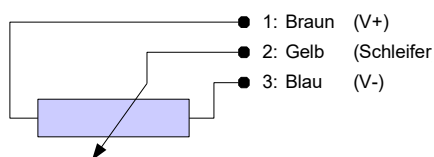


LRW3-F: mit Abtastroller und Kabelausgang



ANSCHLUSS UND ZUBEHÖR

Anschlussbelegung



Installationshinweise

Bitte die angegebene Anschlussbelegung beachten und den Wegaufnehmer nicht als variablen Widerstand verwenden.

Bei der Kalibrierung des Wegaufnehmers darauf achten, den Hub so einzustellen, dass das Ausgangssignal nicht weniger als 1 % und nicht mehr als 99 % der Versorgungsspannung beträgt.

CON011: Gegenstecker für LRW2-C, LRW3-C

zur Eigenkonfektionierung
IP40, 5-polig, Kabeldurchmesser 4...6 mm



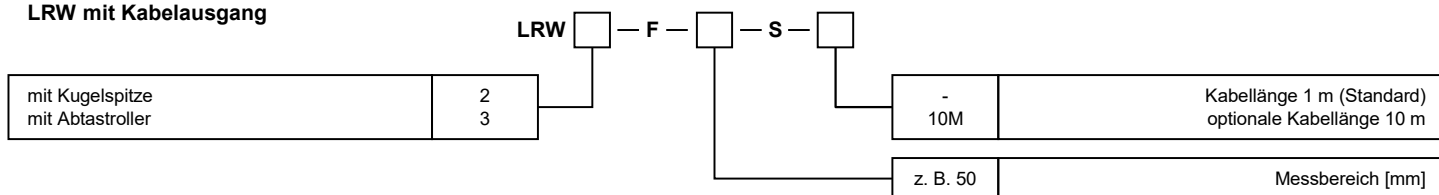
Signalwandler PMX-24

- wandelt Potentiometersignale in analoge Ausgangssignale
- (4...20 mA, 0...10 V, 0...5 V, \pm 10 V, \pm 5 V)
- Eingang: Potentiometer 1...20 k Ω
- Ausgang konfigurierbar
- DIN-Schienen-Montage
- für weitere Details siehe separates Datenblatt PMX-24

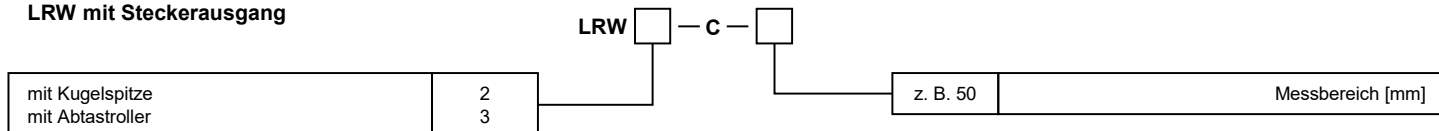


BESTELLCODE

LRW mit Kabelausgang



LRW mit Steckerausgang



| | |
|--------------|------------|
| LRW2-F-10-S | 0...10 mm |
| LRW2-F-25-S | 0...25 mm |
| LRW2-F-50-S | 0...50 mm |
| LRW2-F-75-S | 0...75 mm |
| LRW2-F-100-S | 0...100 mm |
| LRW2-F-150-S | 0...150 mm |

| | |
|------------|------------|
| LRW2-C-10 | 0...10 mm |
| LRW2-C-25 | 0...25 mm |
| LRW2-C-50 | 0...50 mm |
| LRW2-C-75 | 0...75 mm |
| LRW2-C-100 | 0...100 mm |
| LRW2-C-150 | 0...150 mm |

| | |
|-------------|-----------|
| LRW3-F-10-S | 0...10 mm |
| LRW3-F-25-S | 0...25 mm |
| LRW3-F-50-S | 0...50 mm |

| | |
|-----------|-----------|
| LRW3-C-10 | 0...10 mm |
| LRW3-C-25 | 0...25 mm |
| LRW3-C-50 | 0...50 mm |

OPTIONEN UND ZUBEHÖR

Optionen

| | |
|------|-----------------|
| -10M | Kabellänge 10 m |
|------|-----------------|

Zubehör

| | |
|---------|-----------------------------------------------------|
| CON011 | Gegenstecker, 5-polig, IP40 |
| PKIT005 | Befestigungsset (im Lieferumfang enthalten) |
| PKIT006 | Befestigungsset, 2 grosse Bügel, Schrauben |
| PTAS000 | Tastkopf mit Kugelspitze (im Lieferumfang von LRW2) |
| PTAS001 | Tastkopf mit Abtastrolle (im Lieferumfang von LRW3) |

Signalwandler

| | |
|--------|-------------------------------------------|
| PMX-24 | 4...20 mA, 0...10 V, 0...5 V, ±10 V, ±5 V |
|--------|-------------------------------------------|

Für weitere Details bitte gesondertes Datenblatt anfordern oder hier [downloaden](#).

Diese Daten können jederzeit ohne Vorankündigung geändert werden.