

Messverstärker GSV-6A M12



Besondere Merkmale

- robustes Aluminiumgehäuse
- konfigurierbarer Ausgang

Der Messverstärker GSV-6A stellt einen DMS Eingang über einen 5-poligen M12-Anschluss und einen Analogausgang über einen 8-poligen M12 Rundsteckverbinder zur Verfügung.

Der GSV-6A wird zur Umsetzung des Brückensignals von Kraft- oder Drehmoment- oder Dehnungssensoren auf ein analoges Ausgangssignal eingesetzt.

Über eine TEDS Schnittstelle kann das elektronische Datenblatt des Sensors gelesen werden. Der Messverstärker skaliert über die TEDS-Schnittstelle das Ausgangssignal auf den Endwert des eingestellten Ausgangs-Signals.

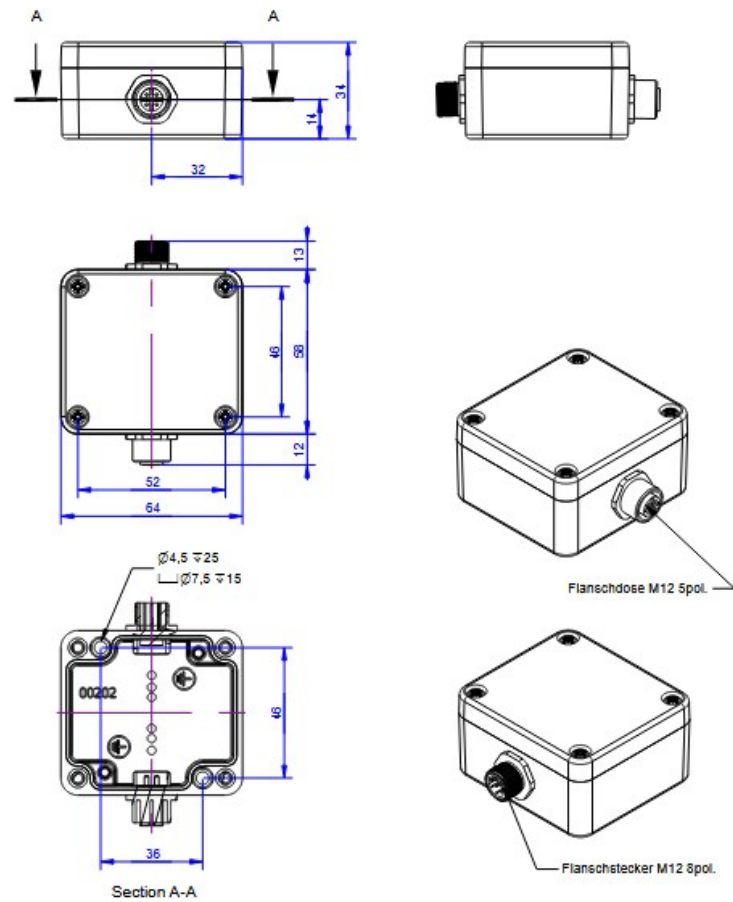
Das Ausgangssignal ist konfigurierbar als Spannungsausgang oder als Stromausgang.

Die Ausgänge 0...10V, $\pm 10V$, 0...5V, $\pm 5V$, 4...20mA, 0...20mA lassen sich über die Steuerleitungen „Tara“ und „Scale“ konfigurieren.

Ebenso kann ein Offset oder die Abtastfrequenz eingestellt werden.

Dank dem kompakten Aluminiumgehäuse in der Schutzart IP66 ist die Montage am Einsatzort des Sensors über die Verschraubung möglich.

Technische Zeichnung



Technische Daten

Basisdaten		Einheit
Abmessungen	58 x 64 x 35	mm ³
Gehäuse	Aluminium	
Anschluss	Steckverbinder	
Anschlusstyp	M12	
Kanalzahl	1-Kanal	
Schnittstelle	TEDS	
Funktionen	Tara, Scale, Offset, Frequency, Threshold	

Eingang analog		Einheit
Anzahl der Analogeingänge	1	
Eingangsempfindlichkeit-stufenlos von	0.1	mV/V
Eingangsempfindlichkeit-stufenlos bis	8	mV/V
Spannungseingang von	0	V
Spannungseingang bis	3	V

Genauigkeitsdaten		Einheit
Genauigkeitsklasse	0,1%	
Temperatureinfluss auf den Nullpunkt	0.05	%FS/10°C
Temperatureinfluss auf die Empfindlichkeit	0.01	%RD/10°C
Auflösung	16	Bit

Messfrequenz		Einheit
Datenfrequenz von	10	Hz
Datenfrequenz bis	25000	Hz
Abtastfrequenz	50	kHz

Versorgung		Einheit
Versorgungsspannung von	12	V
Versorgungsspannung bis	24	V
Stromaufnahme von	22	mA
DMS-Brückenspeisung	3	V

Schnittstelle		Einheit
Typ der Schnittstelle	Analog	
Anzahl der Schnittstellen	1	

Nullabgleich		Einheit
Toleranz	0.1	FS
Zeitdauer	1	ms
Entprellzeit	1	s
Auslösepegel von	9	V
Auslösepegel bis	28	V
Auslöseflanke	steigend	

Umweltdaten		Einheit
Nenntemperaturbereich von	-10	°C
Nenntemperaturbereich bis	65	°C
Gebrauchstemperaturbereich von	-40	°C
Gebrauchstemperaturbereich bis	85	°C
Schutzart	IP66	
MTTFd	92,7	Jahre
PFHd	1,25 * 10E-6	
PerformanceLevel	C	

Montage

Funktionen

Die Konfiguration erfolgt werkseitig auf das gewünschte Ausgangssignal und die gewünschten Funktionen. Mit Hilfe der Steuerleitungen „Tara“ und „Scale“ kann die Konfiguration geändert werden.

Anschlussbelegung

M12 Steckverbinder mit A-Kodierung;

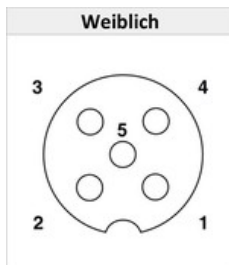


Abbildung 1: Polbild Buchse M12

5-polige Buchse - Sensor

Pin-Nr	Anschlussbelegung	Phoenix SAC-5P
1	+US positive Brückenspeisung	braun
2	-US negative Brückenspeisung	weiß
3	+UD positives Brückensignal	blau
4	-UD negatives Brückensignal	schwarz
5	TEDS Eingang	grau

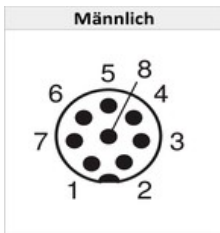


Abbildung 2: Polbild Stecker M12

8-poliger Stecker - Messverstärker

Pin-Nr	Abkürzung	Anschlussbelegung	Farbcode für Kabel
1	GND	Masse Versorgungsspannung	weiß
2	Ub	Spannungsversorgung 12V / 24V DC	braun
3	Ua	Analogausgang 4...20mA / ±10V	grün
4	Tara	Steuereingang für Nullabgleich	gelb
5	Scale	Steuereingang für Verstärkungsabgleich (Autoscale)	grau

6	SW	Schwellwertausgang	rosa
7	GNDA	Masse Signal	blau
8	LED	Status Anzeige GSV-6	rot

Funktionen

Die Funktionen sind einstellbar mit Hilfe der Steuerleitungen "Tara" und "Scale".

Ein Simulator für die Konfiguration des GSV-6 über Steuerleitungen

Funktion	Einstellungen
Analogausgang "Typ"	0...10V, ±10V, 0...5V, ±5V, 4...20mA, 0...20mA
Analogausgang "Offset"	0%, 10%, 12.5%, 20%, 25%, 30%, 37.5%, 40%, 50% Beispiel: ein Offset von 50% mit einem Analogausgang 0...10V verschiebt den Nullpunkt bei 0 mV/V auf 5V. Beim Ausgang 4...20mA wird der Nullpunkt auf 12mA verschoben bei einem Offset von 50%. Die Eingangsempfindlichkeit wird stets auf den verbleibenden Bereich "Endwert - Offset" abgebildet.
Datenfrequenz in Hz	1, 2, 10, 20, 50, 100, 200, 500, 1k, 2k, 5k,

<p>(Aktualisierung der Messwerte an am Analogausgang bzw. an der Schnittstelle)</p>	<p>10k, 20k, 25k; Die kleinste Datenfrequenz am Ausgang ist 10Hz. Unterhalb von 10Hz wird ein IIR Filter zweiter Ordnung angewendet.</p>
<p>Eingangsempfindlichkeit in mV/V</p>	<p>0.1, 0.2, 0.3, 0.4, 0.5, 1, 2, 3, 4, 5, 8 (Standard Modus)</p> <p>0.1, 0.2, 0.3, 0.4, 0.5, 1, 2, 3, 4, 5, 8 (Highres Modus)</p> <p>Im Highres Modus wird der physikalische Messbereich eingeschränkt, es steht also weniger "Reserve" für einen Nullabgleich mit der Tara Funktion zur Verfügung.</p> <p>Verfügbare physikalische Messbereiche: 8 mV/V, 4 mV/V, 2 mV/V, 1 mV/V</p> <p>Die Eingangsempfindlichkeit lässt sich darüber hinaus mit einer 5-stelligen Genauigkeit über die Leitungen Tara und Scale im ClickRClackR Menü einstellen ("stufenlos").</p>
<p>Autoscale Pegel einstellen</p>	<p>Mit dem Autoscale Pegel wird das Ausgangssignal in % vom Endwert definiert, das bei Durchführen von "Scale" mit der aktuellen Gewichtsauflage angezeigt wird. Defaulteinstellung: 100% (es wird eine Gewichtsauflage von 100% erwartet).</p> <p>Der Autoscale Pegel lässt sich in Schritten von 5% im Bereich von 0% bis 100% einstellen. Bei einer Einstellung von "0%" ist die Autoscale Funktion deaktiviert.</p>

Pegel für Schwellwertgeber "On"	Die Einschaltsschwelle des Schwellwert-Gebers lässt sich in Schritten von 5% im Bereich von 0% bis 100% einstellen. Bei einer Einstellung von 0% ist der Schwellwertgeber deaktiviert.
Pegel für Schwellwert-Geber "Off"	Die Ausschaltsschwelle des Schwellwert-Gebers lässt sich in Schritten von 5% im Bereich von 3% bis 98%. Die Ausschaltsschwelle sollte niedriger eingestellt werden, als die Einschaltsschwelle. Bei einer Einstellung von "0%" ist die Ausschaltsschwelle deaktiviert.
Betriebsart	"Istwert-Anzeige" (Default), Maximalwert-Anzeige, Invertierung der Anzeige, Tara Einstellung nicht flüchtig (default) oder flüchtig beim Ausschalten, "Gradient" Einstellung (Sonderfunktion, nicht in der Standardausführung enthalten), TEDS aktiviert (default) / deaktiviert.
Voreinstellung laden	Durch Anwählen dieses Menüpunkts werden die Voreinstellungen des Auslieferungszustandes geladen. ±10V, 2 mV/V, 100Hz, Istwert-Anzeige, TEDS aktiv, nicht invertierte Anzeige,