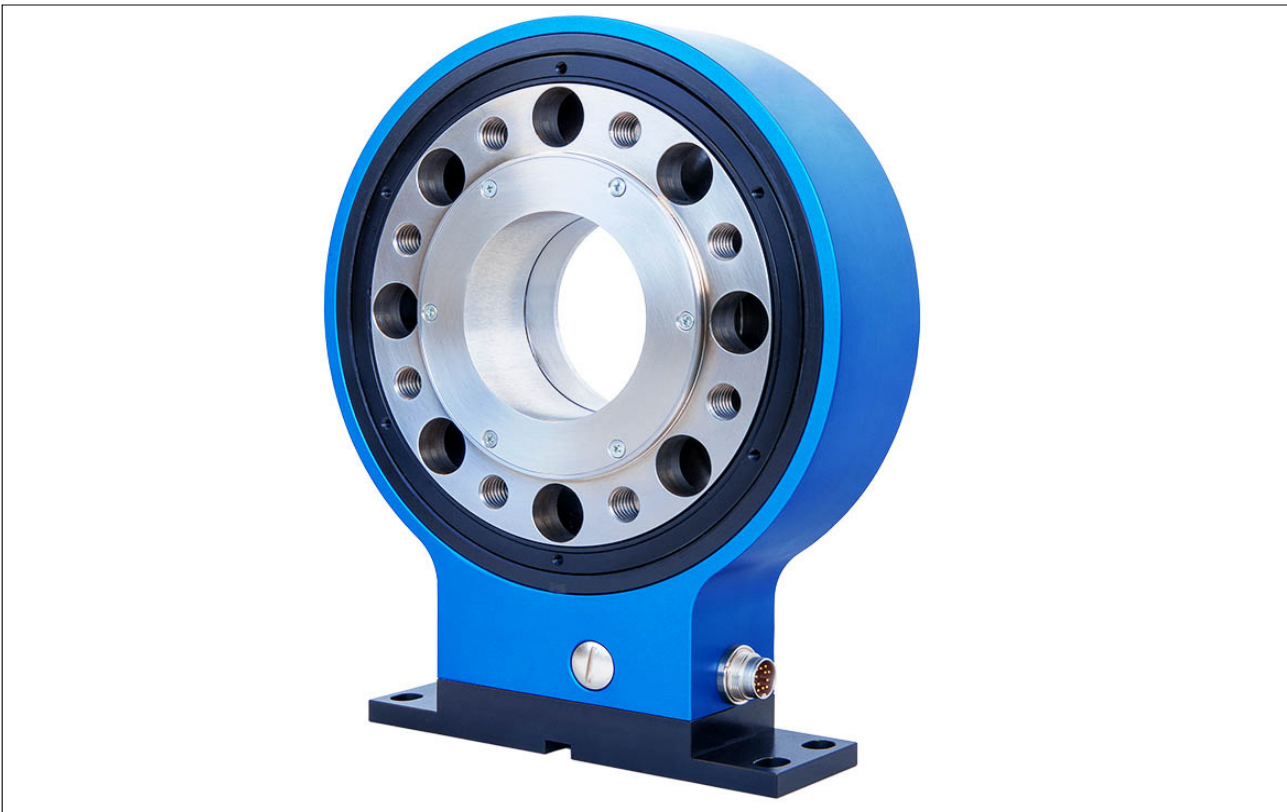


- Nenndrehmoment von 50 N·m ... 5000 N·m
 - Hohe Messgenauigkeit ab 0,1% v. Endwert
 - Aktiver Ausgang ± 5 V (optional ± 10 V)
 - Drehzahl bis 15000 min^{-1}
 - Integrierte Drehzahlmessung optional
 - Wartungsfrei, da lagerlos
 - Sehr kurze axiale Baulänge
 - Hohe Drehsteifigkeit
 - Flansch-Flansch-Lösung
 - Durchgangsbohrung rotorseitig
 - Zuverlässig und robust
 - Einfache Handhabung und Montage
 - Sonderausführungen auf Anfrage
- *Nominal torque from 50 N·m ... 5000 N·m*
 - *High accuracy 0.1% f. scale*
 - *Active output ± 5 V (optional ± 10 V)*
 - *Speed up to 15000 min^{-1}*
 - *Integrated speed measurement optional*
 - *Maintenance-free, since no bearings*
 - *Very short axial length*
 - *High torsional stiffness*
 - *Flange-flange-solution*
 - *Rotor-sided through hole*
 - *Reliable and durable*
 - *Simple handling and assembly*
 - *Special versions on request*



Dieser Sensor hat eine berührungslose und digitale Signalübertragung von Rotor zu Stator, also ohne Signalverfälschung und wartungsfrei.

This sensor has a contactless and digital signal transmission from rotor to stator, which means no signal falsification and maintenance-free.

Technische Daten - Specifications

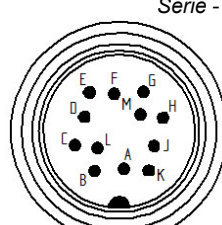
Artikel-Nr. Article-No.	Nennrehmoment Nominal Torque [N·m]	Grenzdrehzahl Limit Speed [min ⁻¹]	Federkonstante Springrate [N·m/rad]	Massen- trägheits- moment Mass Moment of Inertia [kg·m ²]		Grenzlängskraft Limit Thrust Load [N]	Grenzquerkraft Limit Shear Force [N]
				Antriebsseite Drive Side	Messeite Test Side		
113605	50	15000	8,3E+04	5,8E-03	1,1E-03	650	190
113607	100	15000	1,4E+05	5,8E-03	1,1E-03	1100	330
113608	200	15000	3,2E+05	9,2E-03	1,8E-03	1600	550
113609	500	12000	1,1E+06	1,3E-02	4,0E-03	2000	1200
113610	1000	12000	3,5E+06	1,3E-02	4,1E-03	4000	2700
114349	2000	10000	6,7E+06	3,1E-02	1,3E-02	5400	3300
114350	5000	8000	14,3E+06	7,8E-02	3,0E-02	5700	5200

DR-2800		
Genauigkeitsklasse - Accuracy class	% v. E - f. s.	0,1
Reproduzierbarkeit - Repeatability (DIN 1319)	%	±0,02
Versorgungsspannung - Supply voltage	VDC	12 ... 28
Stromaufnahme - Current consumption	mA	≤50
Ausgangssignal - Output signal	V	±5
Referenztemperatur - Reference temperature	°C	23
Nenntemperaturbereich - Nominal temperature range	°C	5 ... 45
Gebrauchstemperaturbereich - Service temperature range	°C	0 ... 60
Lagerungstemperaturbereich - Storage temperature range	°C	-10 ... 70
Temp. koef. des Kennwerts - Temp. coeff. of sensitivity	% v. E./K - f. s./K	±0,01
Temp. koef. des Nullsignals - Temp. coeff. of zero signal	% v. E./K - f. s./K	±0,02
Gebrauchsdrehmoment (statisch) - Service torque (static)	% v. E. - f. s.	130
Grenzdrehmoment (statisch) - Limit torque (static)	% v. E. - f. s.	200
Bruchdrehmoment (statisch) - Ultimate torque (static)	% v. E. - f. s.	>300
Schwingbreite - Bandwidth (DIN 50100)	%	70 (Spitze - Spitze) - (peak - peak)
Wuchtgüte - Balancing grade (DIN ISO 1940)	Q	6,3
Schutzart - Level of protection (DIN EN 60529)		IP54
Elektrischer Anschluss - Electrical connection		12-polig Serie 581 - 12-pin series 581 ²

Anschlussbelegung - Pin Connection

12-polig - 12-pin	DR-2800	
Pin A	NC	-
Pin B	NC	-
Pin C	Signal (+) - Signal (+)	±5V (±10V)
Pin D	Signal (GND) - Signal (GND)	0V
Pin E	Vers. (GND) - Supply (GND)	0V
Pin F	Vers. (+) - Supply (+)	12 ... 28VDC
Pin G	Opt. Signal Drehzahl - Opt. Signal speed	5V TTL
Pin H	NC	-
Pin J	NC	-
Pin K	NC	-
Pin L	NC	-
Pin M	Schirm - Shield	-

Serie - Series 581



Draufsicht - Top view

¹ Ohne Option Drehzahlmessung - Without option speed measurement

² Kabeldose bei Erstaustlieferung im Lieferumfang enthalten - Female cable connector in scope of delivery at first delivery

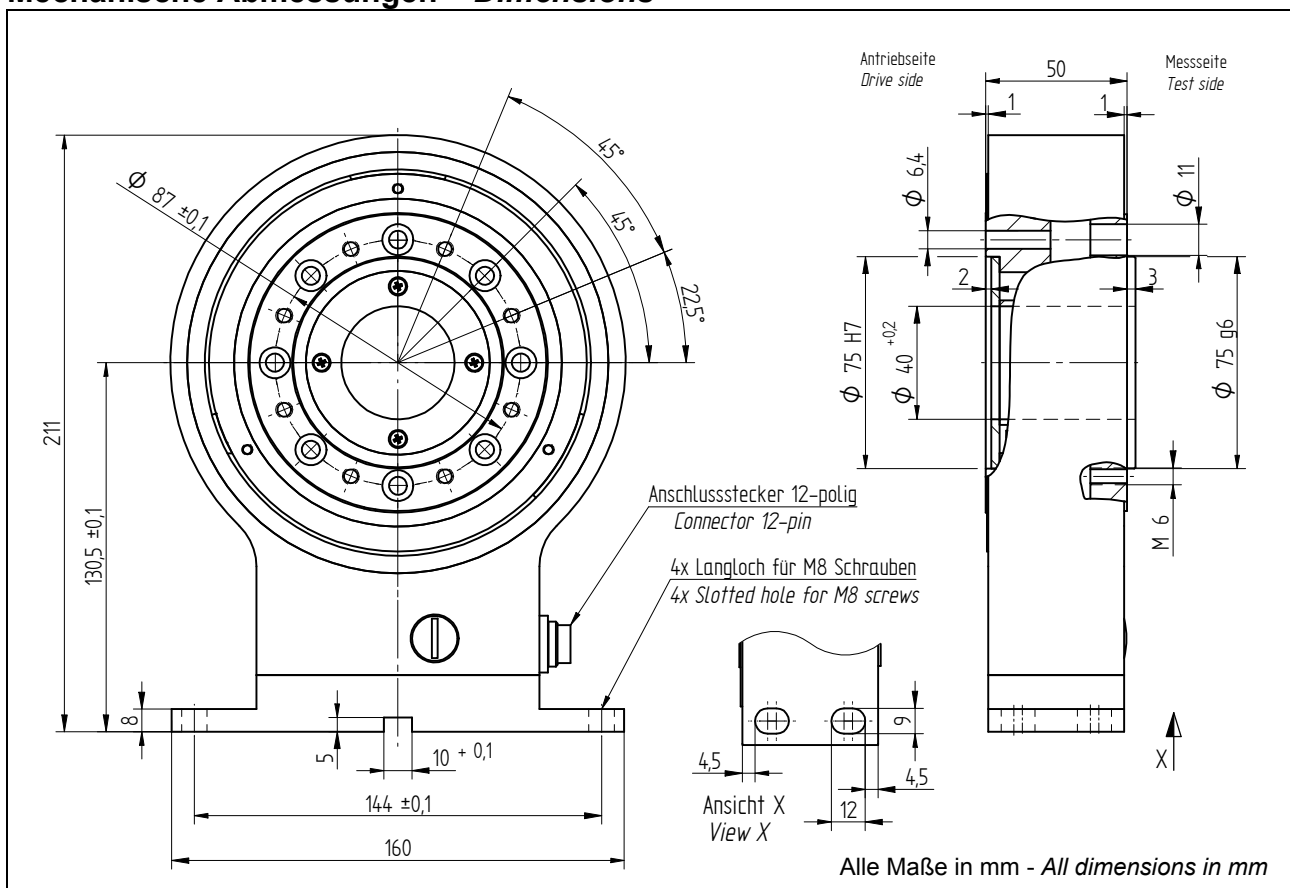
Optionen/ Zubehör - Options/ Accessories

Artikel-Nr. - Article-No.	Bezeichnung - Description		
103562	Ausgangssignal - Output signal	V	±10
113627	Drehzahlmessung, 1 x 30 Impulse, 5V TTL - Speed measurement, 1 x 30 impulses, 5V TTL		
41382	Kabeldose 12-polig Serie 581 - Female cable connector 12-pin series 581		
45598	Winkeldose 12-polig Serie 682 - Female angled connector 12-pin series 682		
10270	Anschlusskabel, 3 m, 12-polig Serie 581, freien Lötenden - Connection cable, 3 m, 12-pin series 581, free soldered ends		
10345	Anschlusskabel winklig, 3 m, 12-polig Serie 682, freien Lötenden - Connection cable angled, 3 m, 12-pin series 682, free soldered ends		

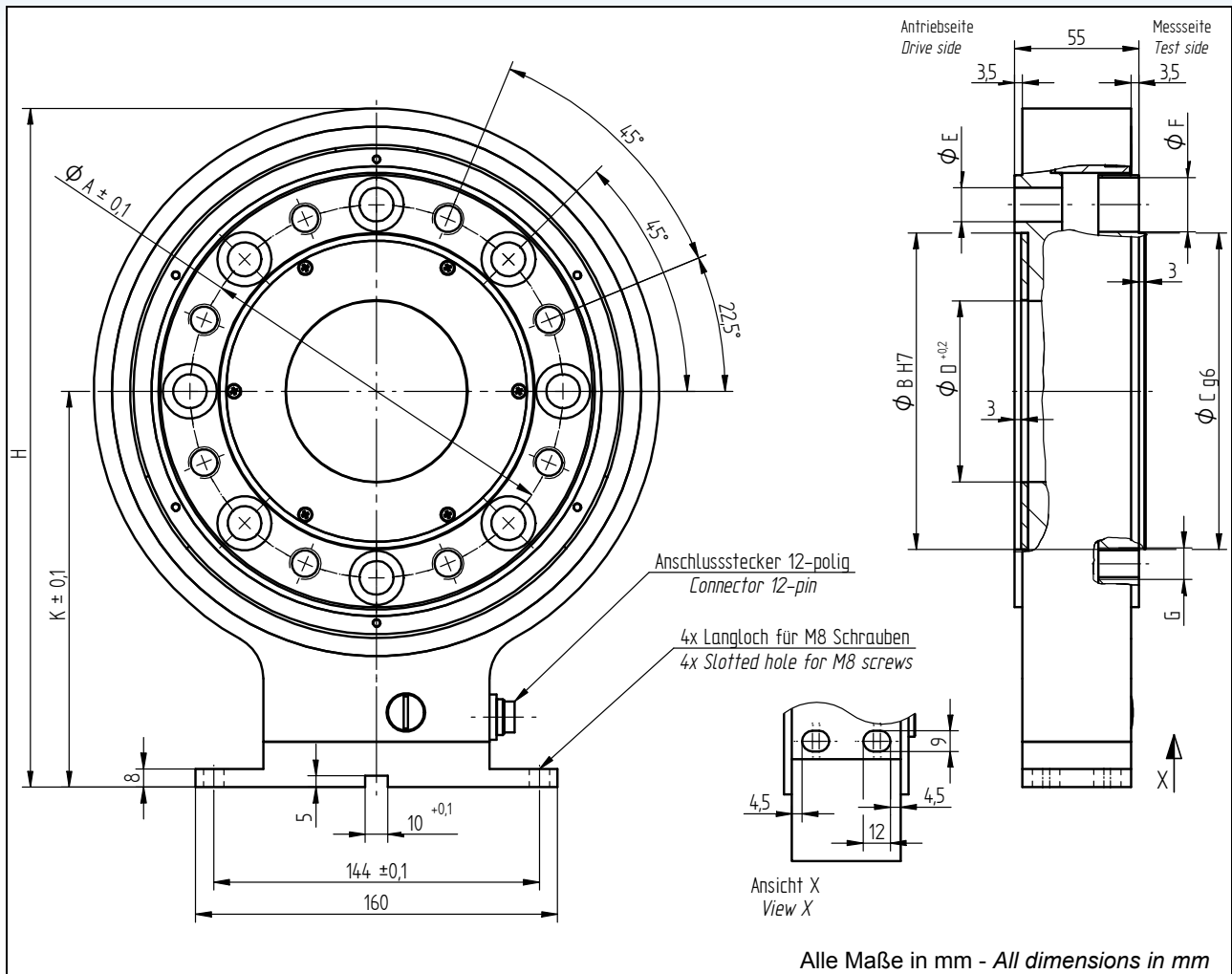
Option Kalibrierungen - Option Calibrations

Artikel-Nr. - Article-No.	Bezeichnung - Description	Stufen - Steps	Norm - Norm
400676	Linearitätsdiagramm - Linearity diagram	25%	Werksnorm - Factory standard
400664	Linearitätsdiagramm - Linearity diagram	10%	
400961	Werkskalibrierung - Proprietary calibration	3	VDI/VDE 2646
400700	Werkskalibrierung - Proprietary calibration	5	
400688	Werkskalibrierung - Proprietary calibration	8	
	DAkKS-Kalibrierung - DAkKS-Calibration		auf Anfrage - on request

Mechanische Abmessungen - Dimensions



Nenn Drehmoment - Nominal Torque [N·m]	Schraubenanzugsmoment Tightening Torque [N·m]	Güteklasse Quality Class
50 / 100	14	10.9



Nenn Drehmoment - Nominal Torque [N·m]	Abmessungen - Dimensions [mm]									Schraubenanzugsmoment - Tightening Torque [N·m]	Güteklasse - Quality Class
	$\varnothing A$	$\varnothing B$	$\varnothing C$	$\varnothing D$	$\varnothing E$	$\varnothing F$	G	H	K		
2000	165	140	140	80	15	24	M14	300	175	190	10.9
5000	206	174	174	100	19	30	M18	360	205	490	12.9