

- Nenn Drehmoment von 0,1 N·m ... 5000 N·m
 - Aktiver Ausgang ± 5 V (optional ± 10 V)
 - Drehzahl bis 4000 min^{-1}
 - Antriebs-Innenvierkant
 - Abtriebs-Außenvierkant
 - Sehr kurze axiale Baulänge
 - Hohe Drehsteifigkeit
 - Zuverlässig und robust
 - Einfache Handhabung und Montage
 - Sonderausführungen auf Anfrage
 - Integrierte Drehzahl-/Drehwinkelmessung optional
- *Nominal torque from 0.1 N·m ... 5000 N·m*
 - *Active output ± 5 V (optional ± 10 V)*
 - *Speed up to 4000 min^{-1}*
 - *Drive-square socket*
 - *Output-square drive*
 - *Very short axial length*
 - *High torsional stiffness*
 - *Reliable and durable*
 - *Simple handling and assembly*
 - *Special versions on request*
 - *Integrated speed/angle measurement optional*



Dieser Sensor hat eine berührungslose und digitale Signalübertragung von Rotor zu Stator, also ohne Signalverfälschung und wartungsfrei.

This sensor has a contactless and digital signal transmission from rotor to stator, which means no signal falsification and maintenance-free.

Technische Daten - Specifications

Artikel-Nr. Article-No.	Nennrehmoment Nominal Torque [N·m]	Grenzdrehzahl Limit Speed [min ⁻¹]	Federkonstante Springrate [N·m/rad]	Massen- trägheits- moment Mass Moment of Inertia [kg·m ²]		Grenzlängskraft Limit Thrust Load [N] ²	Grenzquerkraft Limit Shear Force [N] ³
				Antriebsseite Drive Side	Messeite Test Side		
106753	0,1	3000	1,8E+01	2,1E-06	2,3E-07	42	1,2
106754	0,2	3000	1,8E+01	2,1E-06	2,3E-07	42	1,2
106755	0,5	3000	1,2E+02	2,1E-06	2,3E-07	185	2,9
106756	1	3000	1,2E+02	2,1E-06	2,3E-07	260	4,7
106757	2	4000	3,0E+02	2,1E-06	2,4E-07	480	12,2
106758	5	4000	5,9E+02	2,1E-06	2,5E-07	870	30
106759	10	4000	7,3E+02	2,1E-06	2,7E-07	1150	45
106760	15	4000	7,3E+02	2,1E-06	2,7E-07	1150	45
106761	20	4000	7,3E+02	2,1E-06	2,7E-07	1150	45
106762	35	3000	8,6E+03	9,8E-06	1,1E-05	3300	110
106763	50	3000	1,0E+04	9,9E-06	1,1E-05	4200	155
106764	63	3000	1,1E+04	1,0E-05	1,1E-05	4900	190
106765	100	2500	1,2E+04	1,6E-05	1,1E-05	4000	135
106766	160	2500	1,5E+04	1,6E-05	1,2E-05	5500	215
106767	200	2500	1,5E+04	1,6E-05	1,2E-05	5500	215
106769	500	2500	8,8E+04	9,8E-05	7,7E-05	13500	840
106770	1000	1500	1,3E+05	2,1E-04	1,1E-04	16500	1000
106771	2000	1000	2,1E+05	3,5E-03	1,8E-03	27000	1650
106772	5000	1000	2,7E+05	3,5E-03	1,8E-03	51000	4000

DR-2493		
Genauigkeitsklasse - Accuracy class	% v. E. - f. s.	0,25
Reproduzierbarkeit - Repeatability (DIN 1319)	%	±0,05
Versorgung - Supply voltage	VDC	12 ... 28
Stromaufnahme - Current consumption	mA	≤60
Ausgangssignal - Output signal	V	±5 V
Kontrollsignalaufschaltung - Control signal excitation	kSample/s	L <2,0; H >3,5
Messrate - Sample rate		10
Referenztemperatur - Reference temperature	°C	23
Nenntemperaturbereich - Nominal temperature range	°C	5 ... 45
Gebrauchstemperaturbereich - Service temperature range	°C	0 ... 60
Lagerungstemperaturbereich - Storage temperature range	°C	-10 ... 70
Temp. koef. des Kennwertes - Temp. coeff. of sensitivity	% v. E./K - f. s./K	±0,02
Temp. koef. des Nullsignals - Temp. coeff. of zero signal	% v. E./K - f. s./K	±0,05
Gebrauchsdrehmoment (statisch) - Service torque (static)	% v. E. - f. s.	150
Grenzdrehmoment (statisch) - Limit torque (static)	% v. E. - f. s.	200
Bruchdrehmoment (statisch) - Ultimate torque (static)	% v. E. - f. s.	>300
Schwingbreite - Bandwidth (DIN 50100)	%	70 (Spitze - Spitze) - (peak - peak)
Schutzart - Level of protection (DIN EN 60529)		IP50
Elektrischer Anschluss - Electrical connection		12-polig Serie 581 – 12-pin series 581 ⁴

¹ Ohne Option Drehzahl-/Drehwinkelmessung - Without option speed/angle measurement

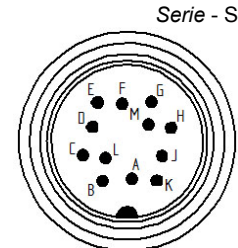
² Ungelagerte Welle - Unsupported shaft

³ Ungelagerte Welle - Unsupported shaft

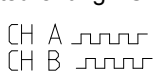
⁴ Kabeldose bei Erstausslieferung im Lieferumfang enthalten - Female cable connector in scope of delivery at first delivery



Anschlussbelegung - Pin Connection

12-polig - 12-pin	DR-2493		 <p>Serie - Series 581</p> <p>Draufsicht - Top view</p>
Pin A	NC	-	
Pin B	Opt. Signal Winkel B - <i>Opt. Signal angle B</i>	5V TTL	
Pin C	Signal (+) - <i>Signal (+)</i>	±5V (±10V)	
Pin D	Signal (GND) - <i>Signal (GND)</i>	0V	
Pin E	Vers. (GND) - <i>Supply (GND)</i>	0V	
Pin F	Vers. (+) - <i>Supply (+)</i>	12 ... 28VDC	
Pin G	Opt. Signal Winkel A - <i>Opt. Signal angle A</i>	5V TTL	
Pin H	NC	-	
Pin J	NC	-	
Pin K	Kontrollsignal - <i>Control signal</i>	L <2,0V; H >3,5V	
Pin L	NC	-	
Pin M	Schirm - <i>Shield</i>	-	

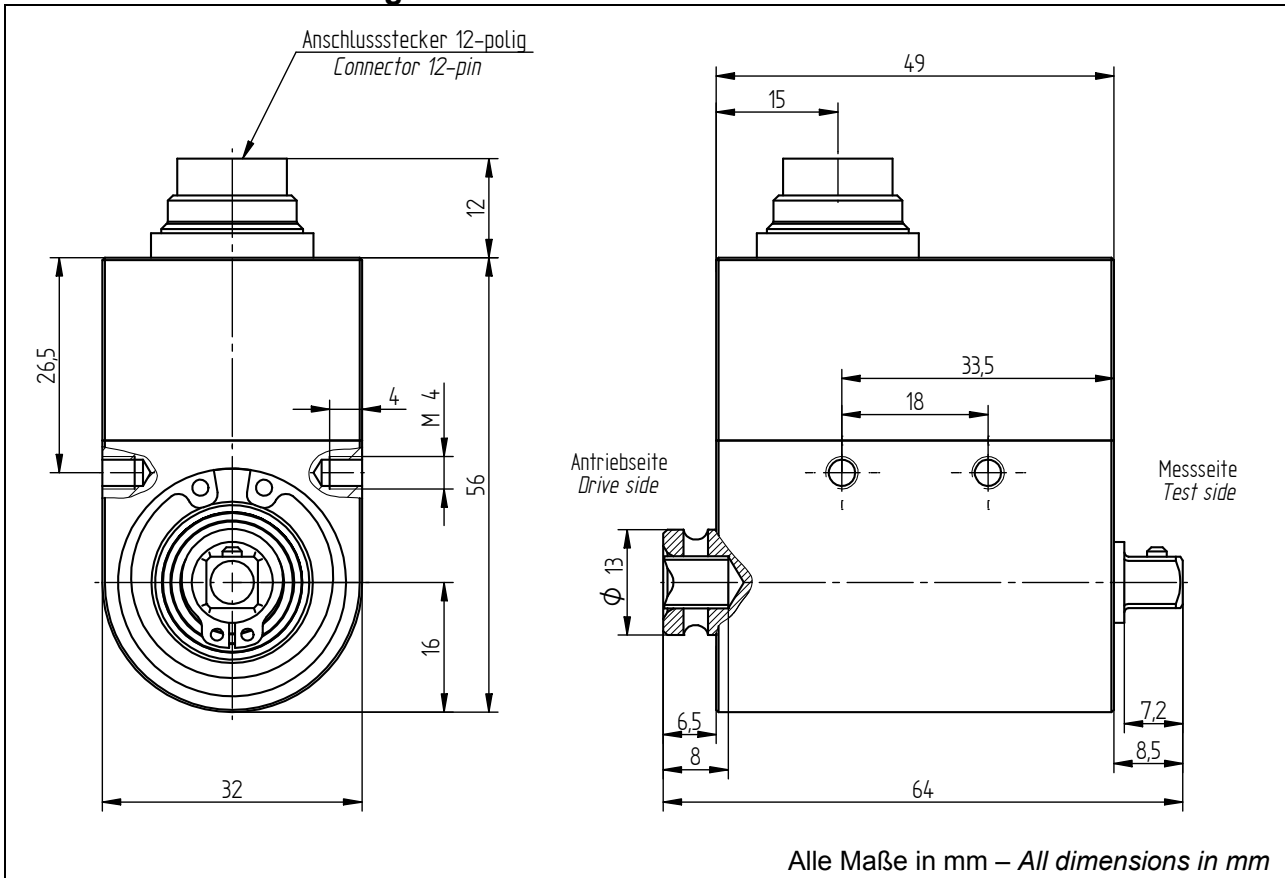
Optionen/ Zubehör - Options/ Accessories

Artikel-Nr. - Article-No.	Bezeichnung - Description		
103562	Ausgangssignal - <i>Output signal</i>	V	±10
101560	Drehzahl-/Drehwinkelmessung, 2 x 360 Impulse, 90° versetzt, 5V TTL - <i>Speed/angle measurement, 2 x 360 impulses, 90° displaced, 5V TTL</i>		Rechtsdrehung - CW-turn 
41382	Kabeldose 12-polig Serie 581 - <i>Female cable connector 12-pin series 581</i>		
45598	Winkeldose 12-polig Serie 682 - <i>Female angled connector 12-pin series 682</i>		
10270	Anschlusskabel, 3 m, 12-polig Serie 581, freien Lötenden - <i>Connection cable, 3 m, 12-pin series 581, free soldered ends</i>		
10345	Anschlusskabel winklig, 3 m, 12-polig Serie 682, freien Lötenden - <i>Connection cable angled, 3 m, 12-pin series 682, free soldered ends</i>		

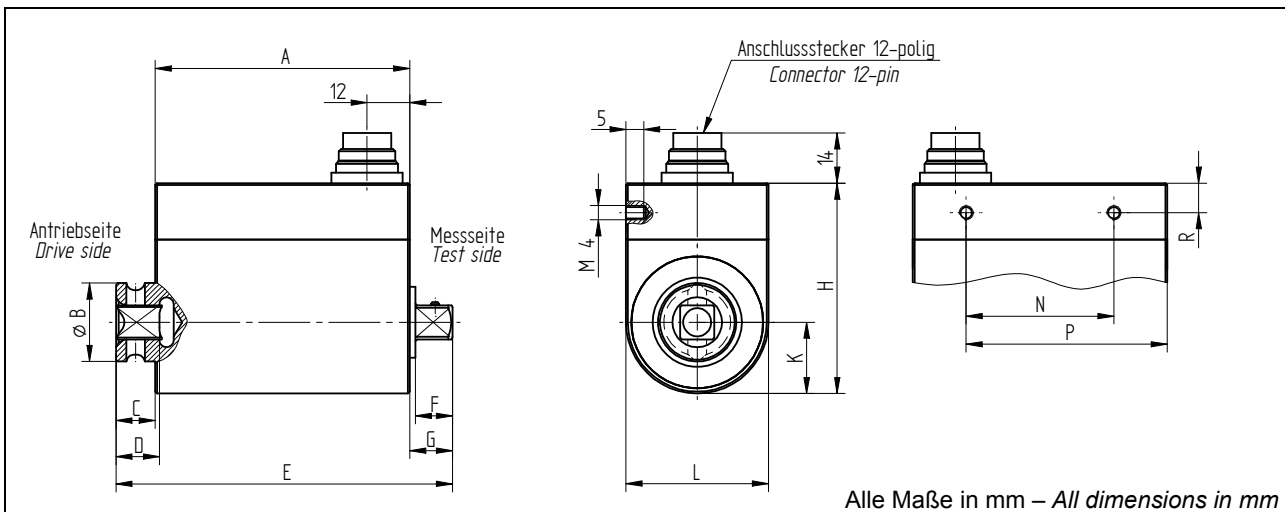
Option Kalibrierungen - Option Calibrations

Artikel-Nr. - Article-No.	Bezeichnung - Description	Stufen - Steps	Norm - Norm
400676	Linearitätsdiagramm - <i>Linearity diagram</i>	25%	Werksnorm - <i>Factory standard</i>
400664	Linearitätsdiagramm - <i>Linearity diagram</i>	10%	
400961	Werkskalibrierung - <i>Proprietary calibration</i>	3	VDI/VDE 2646
400700	Werkskalibrierung - <i>Proprietary calibration</i>	5	
400688	Werkskalibrierung - <i>Proprietary calibration</i>	8	
	DAkKS-Kalibrierung - <i>DAkKS-Calibration</i>		auf Anfrage - <i>on request</i>

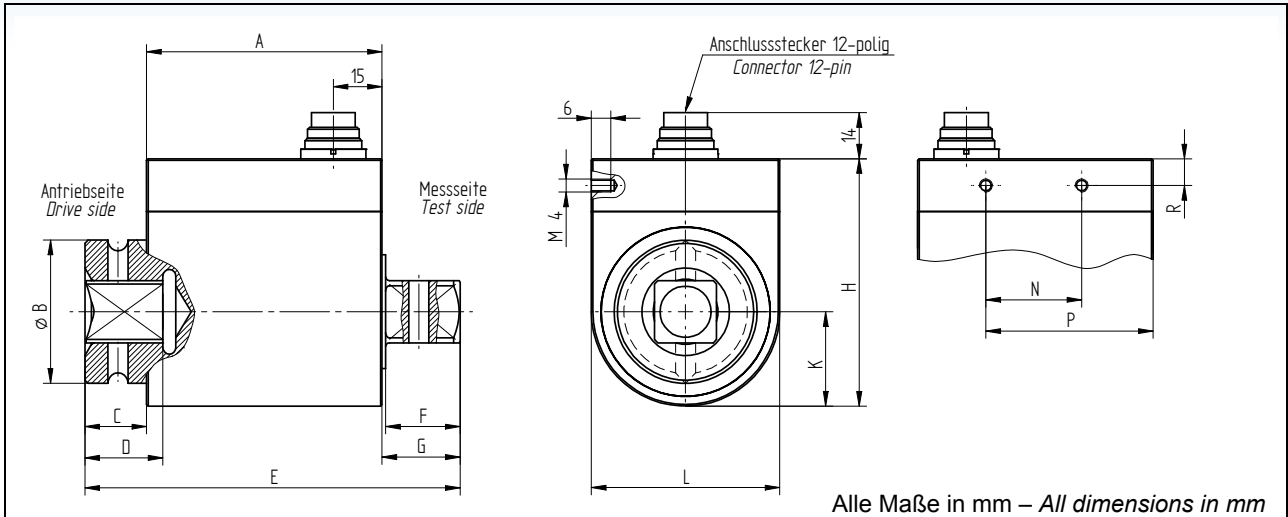
Mechanische Abmessungen - Dimensions



Nenn Drehmoment - Nominal Torque [N·m]	Vierkant - Square
0,1 / 0,2 / 0,5 / 1 / 2 / 5 / 10 / 15 / 20	1/4"

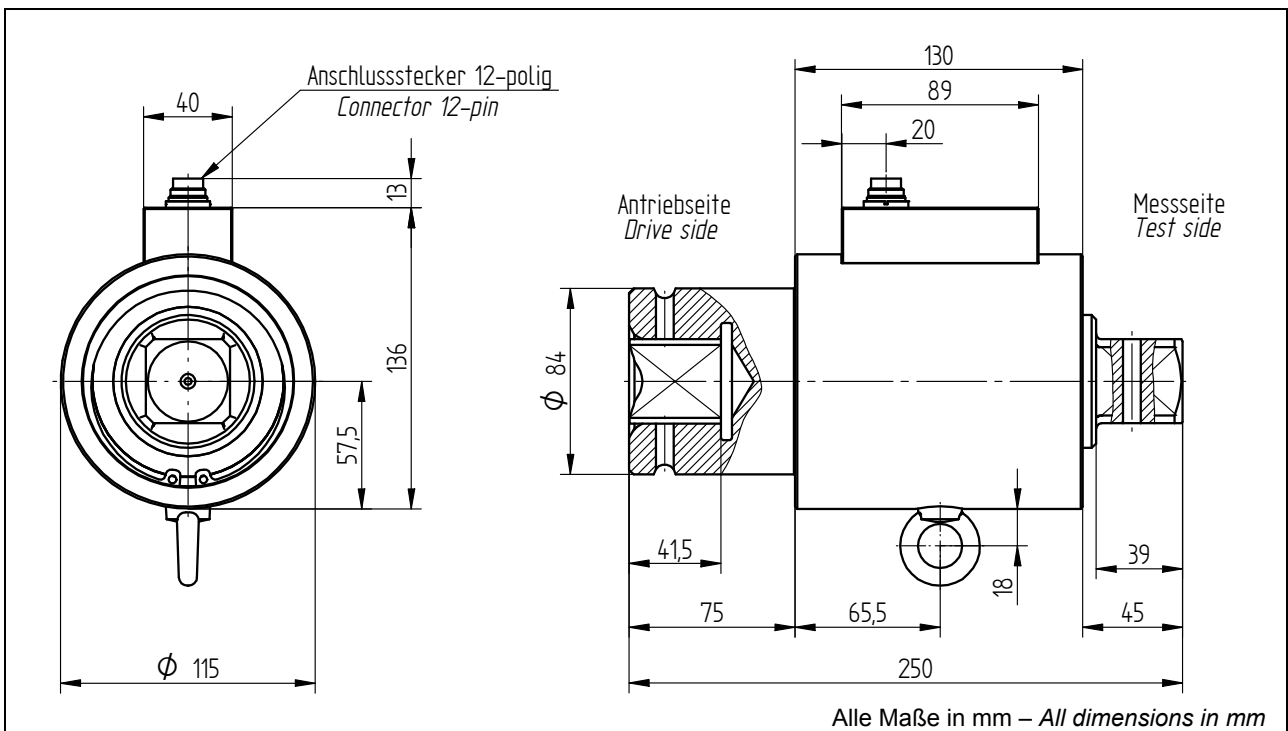


Nenn Drehmoment - Nominal Torque [N·m]	Vierkant - Square	Abmessungen - Dimensions [mm]												
		A	B	C	D	E	F	G	H	K	L	N	P	R
35 / 50 / 63	3/8"	71,5	22	11	12,2	94,5	10,4	12	59	20	40	41,5	56,5	8,2
100 / 160 / 200	1/2"	71,5	29,8	13	15	100,5	15,1	16	59	20	40	41,5	56,5	8,2



Alle Maße in mm – All dimensions in mm

Nenn Drehmoment - Nominal Torque [N·m]	Vierkant - Square	Abmessungen - Dimensions [mm]												
		A	B	C	D	E	F	G	H	K	L	N	P	R
500	3/4"	72,5	44	19	24	115,5	22,9	24	76	29	58	29,5	51,5	8,2
1000	1"	72,5	54	29	27	130,5	27,4	29	76	29	58	29,5	51,5	8,2



Alle Maße in mm – All dimensions in mm

Nenn Drehmoment - Nominal Torque [N·m]	Vierkant - Square
2000 / 5000	1 1/2"