

- Nenndrehmoment von 1 N·m ... 20 N·m
  - Hohe Messgenauigkeit ab 0,1% v. Endwert
  - Abtriebs-Innensechskant- Schnellwechselfutter
  - Antriebs-Außensechskant
  - Sehr kurze axiale Baulänge
  - Hohe Drehsteifigkeit
  - Zuverlässig und robust
  - Einfache Handhabung und Montage
  - Sonderausführungen auf Anfrage
- *Nominal torque from 1 N·m ... 20 N·m*
  - *High accuracy 0.1% f. scale*
  - *Output-hexagon socket with quick action chuck*
  - *Drive-hexagon*
  - *Very short axial length*
  - *High torsional stiffness*
  - *Reliable and durable*
  - *Simple handling and assembly*
  - *Special versions on request*

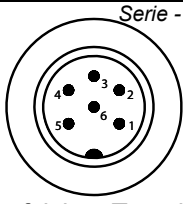


### Technische Daten - Specifications

Artikel-Nr. Article-No.	Nennmoment Nominal Torque [N·m]	Grenzfrequenz Limit Speed [min <sup>-1</sup> ]	Federkonstante Springrate [N·m/rad]	Massen- trägheits- moment Mass Moment of Inertia [kg·m <sup>2</sup> ]		Grenzlästkraft Limit Thrust Load [N] <sup>1</sup>	Grenzscherkraft Limit Shear Force [N] <sup>2</sup>
				Antriebsseite Drive Side	Messeite Test Side		
104103	1	2000	2,2E+02	1,5E-06	7,9E-07	380	7
106381	2	2000	2,2E+02	1,5E-06	7,9E-07	380	7
106382	5	2000	3,6E+02	1,5E-06	7,9E-07	690	17
105083	10	2000	5,0E+02	1,5E-06	8,1E-07	1150	35
104797	20	2000	5,0E+02	1,5E-06	8,1E-07	1150	35

DR-2291		
Genauigkeitsklasse - Accuracy class	% v. E - f. s.	0,1
Reproduzierbarkeit - Repeatability (DIN 1319)	%	±0,05
Speisespannung DMS - Excitation voltage SG	VDC	2 ... 12
Brückenwiderstand - Bridge resistance	Ω	350
Nennkennwert - Nominal sensitivity	mV/V	1 [1 N·m; 0,5] ±0,1%
Referenztemperatur - Reference temperature	°C	23
Nenntemperaturbereich - Nominal temperature range	°C	5 ... 50
Gebrauchstemperaturbereich - Service temperature range	°C	-10 ... 60
Temp. Koeff. des Nullsignals - Temp. coeff. of zero signal	% v. E./K - f. s./K	±0,04
Temp. Koeff. des Kennwerts - Temp. coeff. of sensitivity	% v. E./K - f. s./K	±0,02
Gebrauchsdrehmoment (statisch) - Service torque (static)	% v. E - f. s.	150
Grenzdrehmoment (statisch) - Limit torque (static)	% v. E - f. s.	200
Bruchdrehmoment (statisch) - Ultimate torque (static)	% v. E - f. s.	>300
Standzeit der Bürsten ca. - Durability of brushes	Umdr. - rev.	5x10 <sup>7</sup>
Schwingbreite - Bandwidth (DIN 50100)	% v. E - f. s.	70 (Spitze - Spitze) - (peak - peak)
Schutzart - Level of protection (DIN EN 60529)		IP50
Elektrischer Anschluss - Electrical connection		6-polig Serie 723 - 6-pin series 723 <sup>3</sup>

### Anschlussbelegung - Pin Connection

6-polig - 6-pin	DR-2291	
Pin 1	Speisung (-) - Excitation (-)	 <p>Serie - Series 723</p> <p>Draufsicht - Top view</p>
Pin 2	Speisung (+) - Excitation (+)	
Pin 3	Schirm - Shield	
Pin 4	Signal (+) - Signal (+)	
Pin 5	Signal (-) - Signal (-)	
Pin 6	Kontrollsignal (Option) - Control signal (option)	

### Optionen/ Zubehör - Options/ Accessories

Artikel-Nr. - Article-No.	Bezeichnung - Description	
100218	Kontrollsignal - Control signal	% v. E - f. s. 100
10301	Kabeldose 6-polig Serie 581 - Female cable connector 6-pin series 581	
10315	Winkeldose 6-polig Serie 682 - Female angled connector 6-pin series 682	
10266	Anschlusskabel, 3 m, 6-polig Serie 581, freien Lötenden - Connection cable, 3 m, 6-pin series 581, free soldered ends	
10387	Anschlusskabel winklig, 3 m, 6-polig Serie 682, freien Lötenden - Connection cable angled, 3 m, 6-pin series 682, free soldered ends	

<sup>1</sup> Ungelagerte Welle - Unsupported shaft

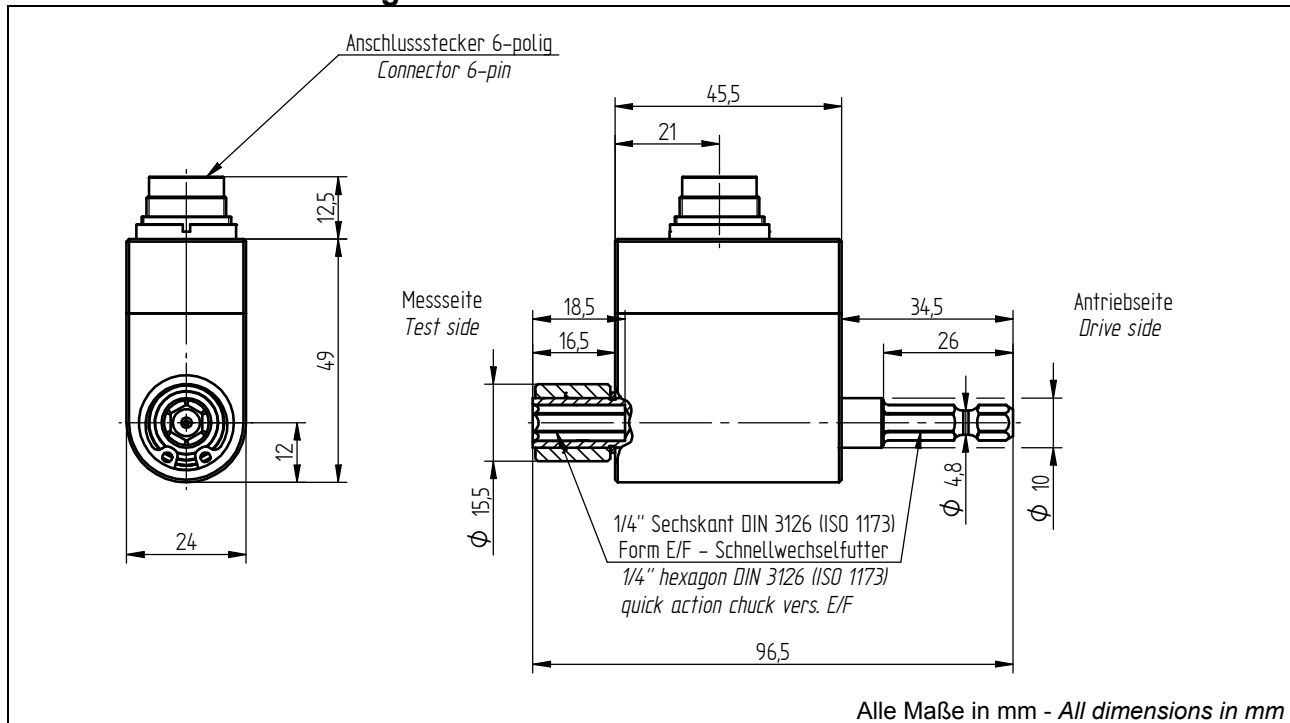
<sup>2</sup> Ungelagerte Welle - Unsupported shaft

<sup>3</sup> Kabeldose bei Erstauslieferung im Lieferumfang enthalten - Female cable connector in scope of delivery at first delivery

**Option Kalibrierungen - Option Calibrations**

Artikel-Nr. - Article-No.	Bezeichnung - Description	Stufen - Steps	Norm - Norm
400676	Linearitätsdiagramm - Linearity diagram	25%	Werksnorm - Factory standard
400664	Linearitätsdiagramm - Linearity diagram	10%	
400961	Werkskalibrierung - Proprietary calibration	3	VDI/VDE 2646
400700	Werkskalibrierung - Proprietary calibration	5	
400688	Werkskalibrierung - Proprietary calibration	8	
	DAkKS-Kalibrierung - DAkKS-Calibration		auf Anfrage - on request

**Mechanische Abmessungen - Dimensions**



<b>Nenn Drehmoment</b> <b>Nominal Torque</b> <b>[N·m]</b>	<b>Sechskant - Hexagon</b>
1 / 2 / 5 / 10 / 20	1/4"