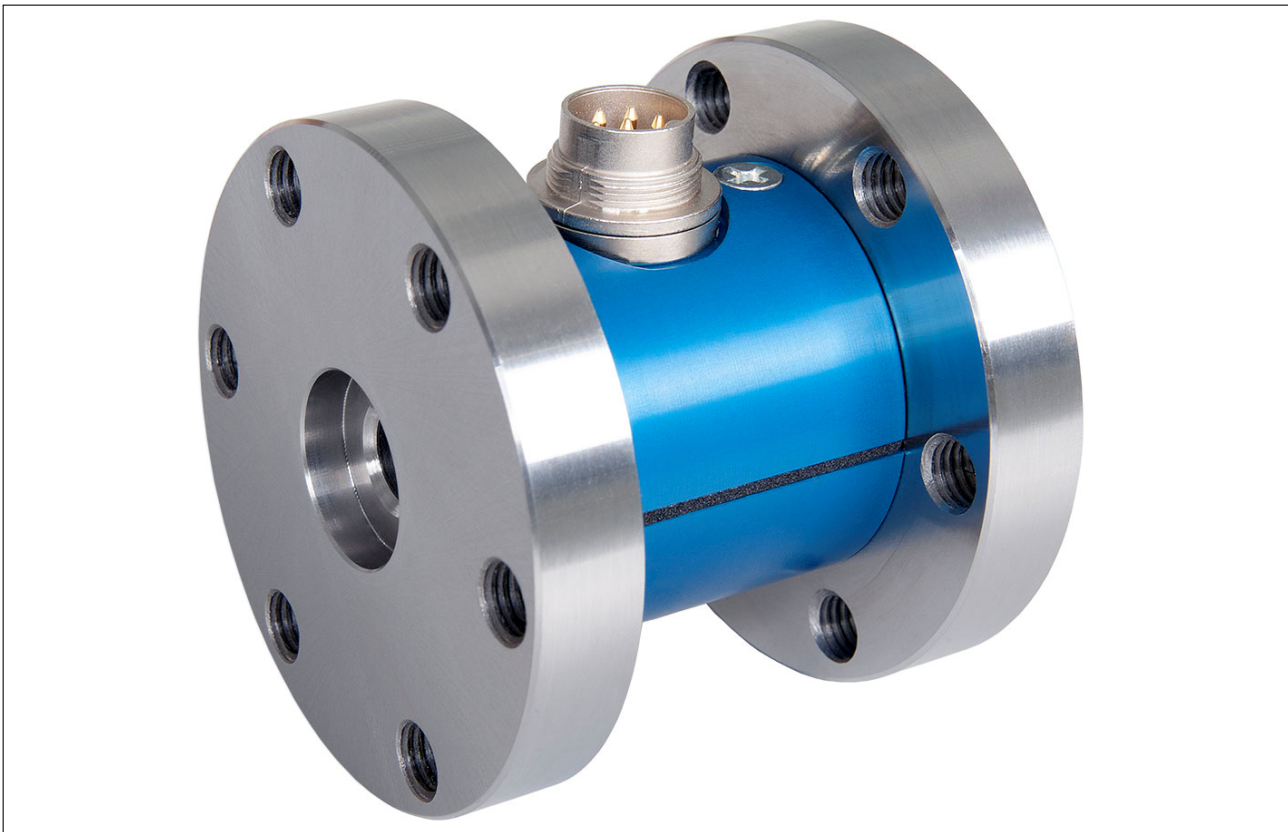


- Nenn Drehmoment von 10 N·m ... 20000 N·m
 - Genauigkeitsklasse optional 0,05% v. Endwert
 - Flansch-Flansch-Lösung
 - Durchgangsbohrung
 - Sehr kurze axiale Baulänge
 - Hohe Drehsteifigkeit
 - Zuverlässig und robust
 - Einfache Handhabung und Montage
 - Sonderausführungen auf Anfrage
- *Nominal torque from 10 N·m ... 20000 N·m*
 - *Accuracy class optional 0.05% f. scale*
 - *Flange-flange-solution*
 - *Through hole*
 - *Very short axial length*
 - *High torsional stiffness*
 - *Reliable and durable*
 - *Simple handling and assembly*
 - *Special versions on request*

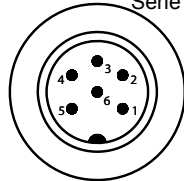


Technische Daten - Specifications

Artikel-Nr. Article-No.	Nennmoment Nominal Torque [N·m]	Federkonstante Springrate [N·m/rad]	Massen- trägheits- moment Mass Moment of Inertia [kg·m ²]		Grenzlängskraft Limit Thrust Load [N]	Grenzquerkraft Limit Shear Force [N]
			Antriebsseite Drive Side	Messseite Test Side		
100359	10	4,7E+03	2,3E-04	2,0E-04	920	85
114353	20	4,9E+03	2,3E-04	2,0E-04	970	90
100356	50	1,2E+04	2,3E-04	2,0E-04	2100	200
100355	100	2,7E+04	2,3E-04	2,0E-04	4300	450
100354	200	4,7E+04	2,3E-04	2,0E-04	6700	730
100353	500	1,6E+05	1,2E-03	1,0E-03	12500	1600
100352	1000	3,1E+05	1,2E-03	1,0E-03	21000	3000
100351	2000	7,8E+05	4,4E-03	4,0E-03	42000	5000
100350	5000	1,1E+06	4,4E-03	4,1E-03	60000	8500
101063	10000	9,9E+06	1,3E-01	5,3E-02	70000	15000
100349	20000	1,5E+07	1,3E-01	5,4E-02	96000	30000

DF-30		
Genauigkeitsklasse - Accuracy class	% v. E - f. s.	0,1
Reproduzierbarkeit - Repeatability (DIN 1319)	%	±0,02
Speisespannung - Excitation voltage	VDC	2 ... 12
Brückenwiderstand - Bridge resistance	Ω	350 [≥10000 N·m; 700]
Nennkennwert - Nominal sensitivity	mV/V	1 [10 N·m; 0,5] ±0,1%
Referenztemperatur - Reference temperature	°C	23
Nenntemperaturbereich - Nominal temperature range	°C	-5 ... 45
Gebrauchstemperaturbereich - Service temperature range	°C	-15 ... 55
Temp. koef. des Nullsignals - Temp. coeff. of zero signal	% v. E./K - f. s./K	±0,02
Temp. koef. des Kennwerts - Temp. coeff. of sensitivity	% v. E./K - f. s./K	±0,01
Gebrauchsdrehmoment (statisch) - Service torque (static)	% v. E - f. s.	150
Grenzdrehmoment (statisch) - Limit torque (static)	% v. E - f. s.	200
Bruchdrehmoment (statisch) - Ultimate torque (static)	% v. E - f. s.	>300
Schwingbreite - Bandwidth (DIN 50100)	% v. E - f. s.	70 (Spitze - Spitze) - (peak - peak)
Schutzart - Level of protection (DIN EN 60529)		IP50
Elektrischer Anschluss - Electrical connection		6-polig Serie 723 - 6-pin series 723 ¹

Anschlussbelegung - Pin Connection

6-polig - 6-pin	DF-30	
Pin 1	Speisung (-) - Excitation (-)	 <p>Serie - Series 723</p> <p>Draufsicht - Top view</p>
Pin 2	Speisung (+) - Excitation (+)	
Pin 3	Schirm - Shield	
Pin 4	Signal (+) - Signal (+)	
Pin 5	Signal (-) - Signal (-)	
Pin 6	Kontrollsignal (Option) - Control signal (option)	

¹ Kabeldose bei Erstausslieferung im Lieferumfang enthalten - Female cable connector in scope of delivery at first delivery



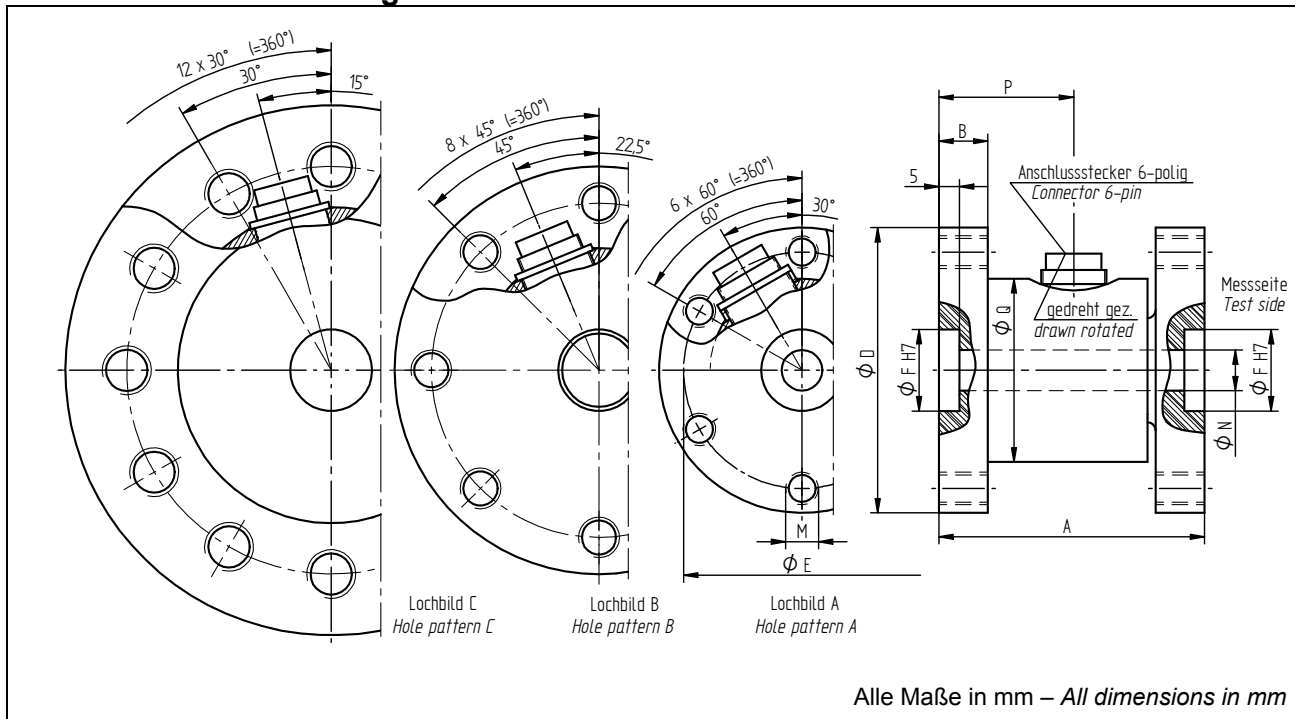
Optionen/ Zubehör - Options/ Accessories

Artikel-Nr. - Article-No.	Bezeichnung - Description		
101695	Genauigkeitsklasse - Accuracy class	% v. E. - f. s.	0,05
100218	Kontrollsignal - Control signal	% v. E. - f. s.	100
42828	Erweiterter Temperaturbereich - Extended temperature range		-30 °C...100 °C
42829	Erweiterter Temperaturbereich - Extended temperature range		-30 °C...120 °C
10301	Kabeldose 6-polig Serie 581 - Female cable connector 6-pin series 581		
10315	Winkeldose 6-polig Serie 682 - Female angled connector 6-pin series 682		
10266	Anschlusskabel, 3 m, 6-polig Serie 581, freien Lötenden - Connection cable, 3 m, 6-pin series 581, free soldered ends		
10387	Anschlusskabel winklig, 3 m, 6-polig Serie 682, freien Lötenden - Connection cable angled, 3 m, 6-pin series 682, free soldered ends		

Option Kalibrierungen - Option Calibrations

Artikel-Nr. - Article-No.	Bezeichnung - Description	Stufen - Steps	Norm - Norm
400676	Linearitätsdiagramm - Linearity diagram	25%	Werksnorm - Factory standard
400664	Linearitätsdiagramm - Linearity diagram	10%	
400961	Werkskalibrierung - Proprietary calibration	3	VDI/VDE 2646
400700	Werkskalibrierung - Proprietary calibration	5	
400688	Werkskalibrierung - Proprietary calibration	8	
	DAkKS-Kalibrierung - DAkKS-Calibration		auf Anfrage - on request

Mechanische Abmessungen - Dimensions



Nenn Drehmoment - Nominal Torque [N·m]	Abmessungen - Dimensions [mm]										Lochbild Hole Pattern	Schraubenanzugsmoment Tightening Torque [N·m]	Güteklasse Quality Class
	A	B	ØD	ØE	ØF	M	ØN	P	ØQ				
10 / 20 / 50 / 100 / 200	65	12	70	58	20	M8	10	33	45	A	35	10.9	
500 / 1000	80	15	100	82	20	M10	18	39,5	60	B	71	10.9	
2000	100	20	130	100	75	M12	20	45	80	C	120	10.9	
5000	100	20	130	100	75	M12	20	45	80	C	144	12.9	
10000 / 20000	124	32	260	210	105	M24	105	67,5	145	B	1190	12.9	