

- Nenndrehmoment von 0,005 N·m ... 20000 N·m
- Genauigkeitsklasse optional 0,05% v. Endwert
- Beidseitig mit zylindrischen Welle
- Sehr kurze axiale Baulänge
- Hohe Drehsteifigkeit
- Zuverlässig und robust
- Einfache Handhabung und Montage
- Sonderausführungen auf Anfrage
- *Nominal torque from 0.005 N·m ... 20000 N·m*
- *Accuracy class optional 0.05% f. scale*
- *Cylindrical shafts on both sides*
- *Very short axial length*
- *High torsional stiffness*
- *Reliable and durable*
- *Simple handling and assembly*
- *Special versions on request*



Technische Daten – Specifications

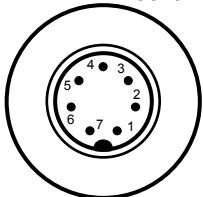
Artikel-Nr. Article-No.	Nennrehmoment Nominal Torque [N·m]	Nennkennwert (S) Sensitivity (S) [mV/V] ±0,1%	Federkonstante Springrate [N·m/rad]	Massen- trägheits- moment Mass moment of inertia [kg·m ²]		Grenzlängskraft Limit Thrust Load [N]	Grenzquerkraft Limit Shear Force [N]
				Antriebseite Drive side	Messseite Test side		
107772	0,005	0,3	0,46	3,9E-06	1,1E-08	8,9	0,9
107758	0,01	0,5	0,46	3,9E-06	1,1E-08	8,9	0,9
107759	0,02	0,5	3,6	3,9E-06	1,1E-08	11	1,0
106099	0,05	0,5	3,7	1,1E-05	1,9E-07	11	1,0
106100	0,1	0,5	1,8E+01	1,1E-05	6,1E-07	39	1,0
106101	0,2	0,8	1,8E+01	1,1E-05	6,1E-07	39	1,0
106102	0,5	0,8	9,7E+01	1,1E-05	6,1E-07	120	2,6
106103	1	0,8	1,2E+02	1,1E-05	6,1E-07	140	5,6
106104	2	0,8	3,6E+02	1,1E-05	6,3E-07	240	8,9
106105	5	0,8	4,1E+02	1,1E-05	6,3E-07	260	10
106106	10	0,8	9,1E+02	1,1E-05	7,4E-07	500	27
106108	20	0,8	4,2E+03	1,0E-04	7,0E-06	790	61
106110	50	0,8	6,1E+03	1,1E-04	8,6E-06	1200	77
106111	100	0,8	8,5E+03	1,1E-04	8,8E-06	1900	120
106112	200	0,8	6,6E+04	3,6E-04	7,9E-05	5100	580
106113	500	0,8	7,1E+04	3,6E-04	8,0E-05	5600	610
106114	1000	0,8	3,1E+05	2,5E-03	1,1E-03	15000	1400
106115	2000	0,8	7,2E+05	6,2E-03	4,1E-03	23000	2300
106116	5000	0,8	8,0E+05	6,3E-03	4,2E-03	37000	2700
106117	10000	1,5	3,1E+06	4,9E-02	3,0E-02	42000	4700
106118	20000	1,5	3,7E+06	4,9E-02	3,0E-02	67000	8300

D-2452				
Messbereich – Measuring range	N·m	≤0,1	0,2..5000	≥10000
Genauigkeitsklasse - Accuracy class	% v. E - f. s.	0,1		
Reproduzierbarkeit - Repeatability (DIN 1319)	%	±0,02		
Speisespannung - Excitation voltage	VDC	2 ... 12		
Brückenwiderstand - Bridge resistance	Ω	1000 [≥500 N·m; 2000]		
Referenztemperatur - Reference temperature	°C	23		
Nenntemperaturbereich - Nominal temperature range	°C	-5 ... 45		
Gebrauchstemperaturbereich - Service temperature range	°C	-15 ... 55		
Temp. koef. des Nullsignals - Temp. coeff. of zero signal	% v. E./K - f. s./K	±0,02		
Temp. koef. des Kennwerts - Temp. coeff. of sensitivity	% v. E./K - f. s./K	±0,01		
Gebrauchsdrehmoment (statisch) - Service torque (static)	% v. E - f. s.	200	150	130
Grenzdrehmoment (statisch) - Limit torque (static)	% v. E - f. s.	300	200	150
Bruchdrehmoment (statisch) - Ultimate torque (static)	% v. E - f. s.	500	300	200
Schwingbreite - Bandwidth (DIN 50100)	% v. E - f. s.	80	70	70
		(Spitze - Spitze) - (peak - peak)		
Schutzart - Level of protection (DIN EN 60529)		IP50		
Elektrischer Anschluss - Electrical connection		7-polig Serie 712 - 7-pin series 712 ¹ 6-polig Serie 723 - 6-pin series 723 ¹		

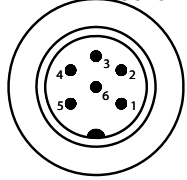
¹ Kabeldose bei Erstausslieferung im Lieferumfang enthalten - Female cable connector in scope of delivery at first delivery



Anschlussbelegung - Pin connection

7-polig - 7-pin	D-2452	
Pin 1	Speisung (-) - <i>Excitation (-)</i>	 <p>Serie - Series 712</p> <p>Draufsicht - Top view</p>
Pin 2	Speisung (+) - <i>Excitation (+)</i>	
Pin 3	Schirm - <i>Shield</i>	
Pin 4	Signal (+) - <i>Signal (+)</i>	
Pin 5	Signal (-) - <i>Signal (-)</i>	
Pin 6	Kontrolle (Option) - <i>Calibration control (option)</i>	
Pin 7	NC	

Anschlussbelegung - Pin connection

6-polig - 6-pin	D-2452	
Pin 1	Speisung (-) - <i>Excitation (-)</i>	 <p>Serie - Series 723</p> <p>Draufsicht - Top view</p>
Pin 2	Speisung (+) - <i>Excitation (+)</i>	
Pin 3	Schirm - <i>Shield</i>	
Pin 4	Signal (+) - <i>Signal (+)</i>	
Pin 5	Signal (-) - <i>Signal (-)</i>	
Pin 6	Kontrolle (Option) - <i>Calibration control (option)</i>	

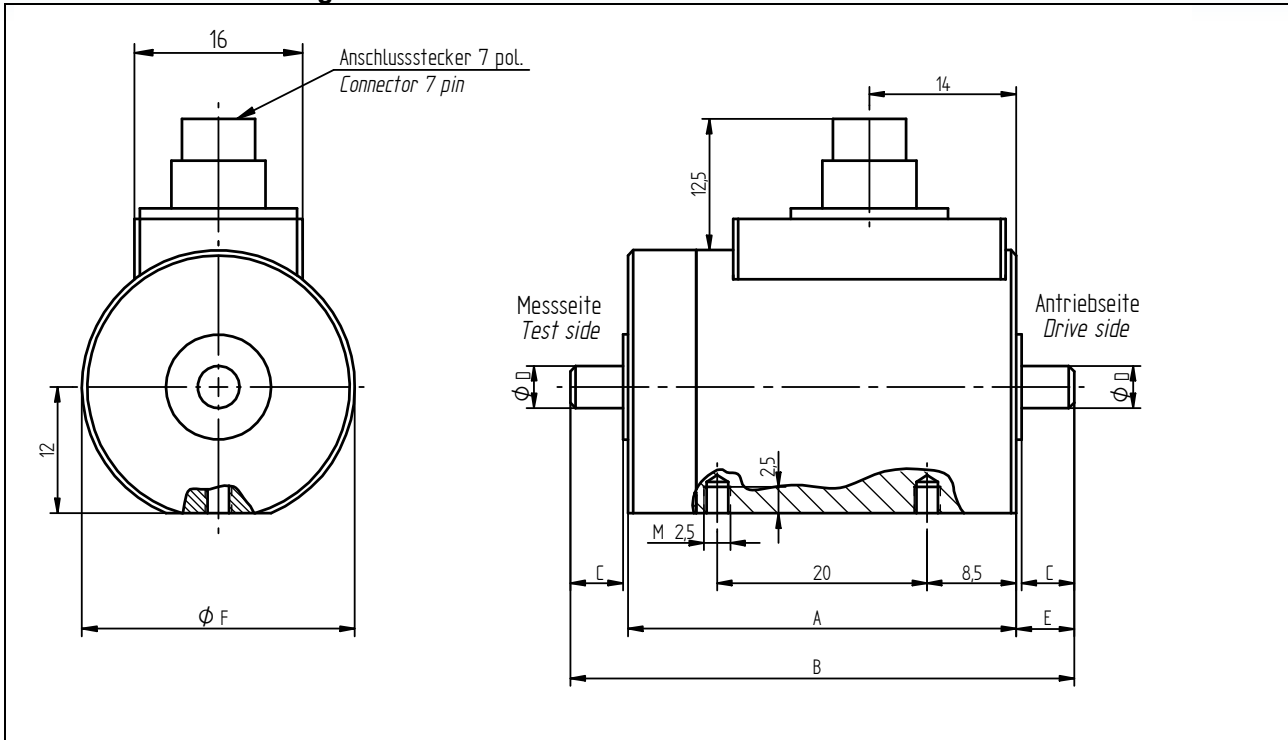
Optionen/ Zubehör - Options/ Accessories

Artikel-Nr. - Article-no.	Bezeichnung - Description		
101695	Genauigkeitsklasse - <i>Accuracy class</i>	% v. E. - <i>f. s.</i>	0,05
100218	Kontrollsignal - <i>Control signal</i>	% v. E. - <i>f. s.</i>	100
42828	Erweiterter Temperaturbereich - <i>Extended temperature range</i>		-30 °C...100 °C
42829	Erweiterter Temperaturbereich - <i>Extended temperature range</i>		-30 °C...120 °C [≥20 N·m]
10294	Kabeldose 7-polig Serie 712 - <i>Female cable connector 7-pin series 712</i>		
10367	Winkeldose 7-polig Serie 712 - <i>Female angled connector 7-pin series 712</i>		
10316	Anschlusskabel, 3 m, 7-polig Serie 712, freien Lötenden - <i>Connection cable, 3 m, 7-pin series 712, free soldered ends</i>		
103348	Anschlusskabel winklig, 3 m, 7-polig Serie 712, freien Lötenden - <i>Connection cable angled, 3 m, 7-pin series 712, free soldered ends</i>		
10301	Kabeldose 6-polig Serie 723 - <i>Female cable connector 6-pin series 723</i>		
10315	Winkeldose 6-polig Serie 723 - <i>Female angled connector 6-pin series 723</i>		
10266	Anschlusskabel, 3 m, 6-polig Serie 723, freien Lötenden - <i>Connection cable, 3 m, 6-pin series 723 free soldered ends</i>		
10387	Anschlusskabel winklig, 3 m, 6-polig Serie 723, freien Lötenden - <i>Connection cable angled, 3 m, 6-pin series 723, free soldered ends</i>		
	Passfedernuten nach DIN 6885 - <i>Feather key groove according DIN 6885</i>		auf Anfrage - <i>on request</i>

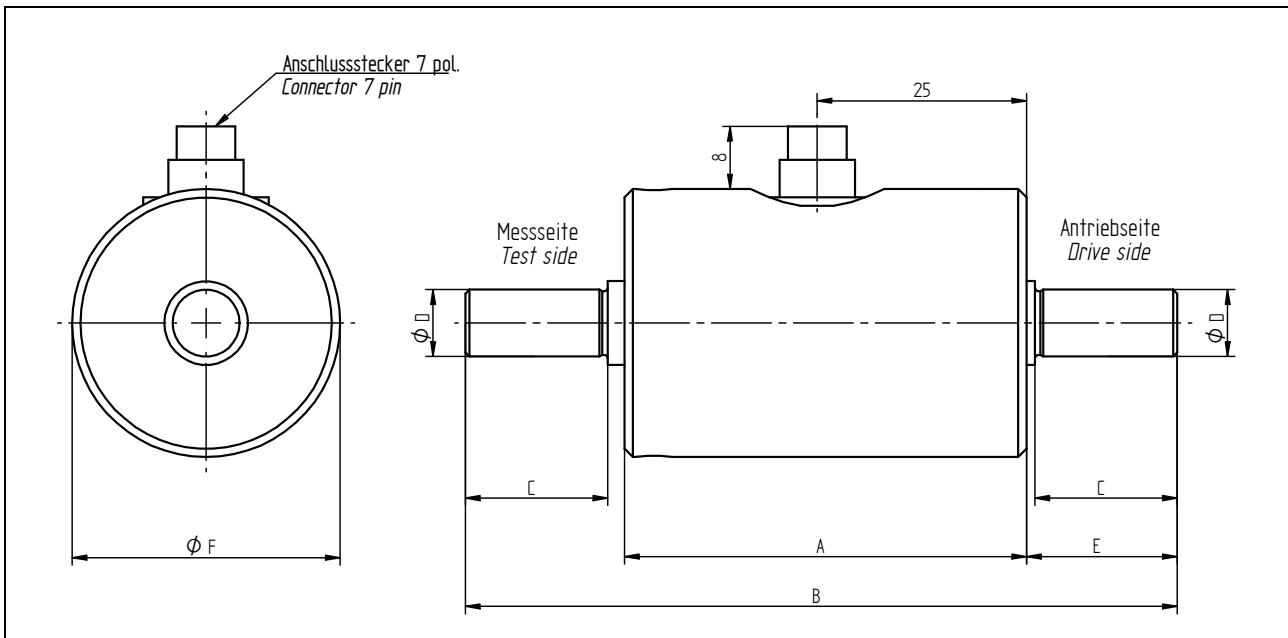
Option Kalibrierungen - Option Calibrations

Artikel-Nr. - Article-no	Bezeichnung - Description	Stufen - Steps	Norm - Norm
400676	Linearitätsdiagramm - <i>Linearity diagram</i>	25%	Werksnorm - <i>Factory standard</i>
400664	Linearitätsdiagramm - <i>Linearity diagram</i>	10%	
400961	Werkskalibrierung - <i>Proprietary calibration</i>	3	VDI/VDE 2646
400700	Werkskalibrierung - <i>Proprietary calibration</i>	5	
400688	Werkskalibrierung - <i>Proprietary calibration</i>	8	
	DAkKS-Kalibrierung - <i>DAkKS-Calibration</i>		auf Anfrage - <i>on request</i>

Mechanische Abmessungen – Dimensions

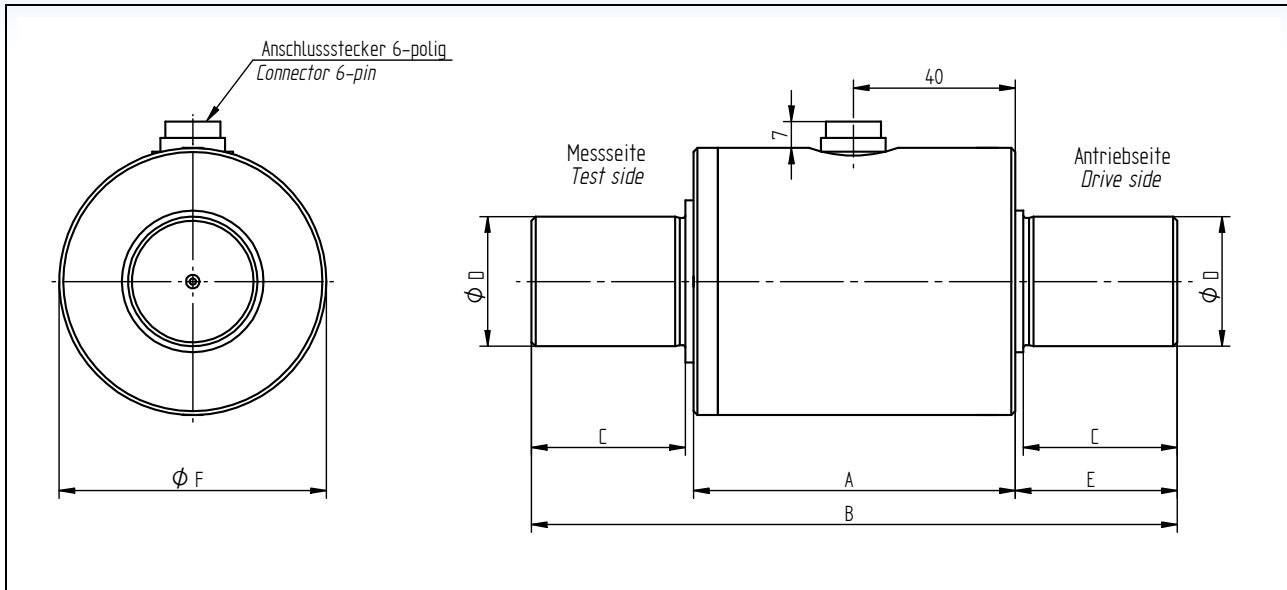


Messbereich - Measuring range [N·m]	Abmessungen - Dimensions [mm]					
	A	B	C	ØD	E	ØF
0,005 / 0,01 / 0,02	37	48	5	4 g6	5,5	26

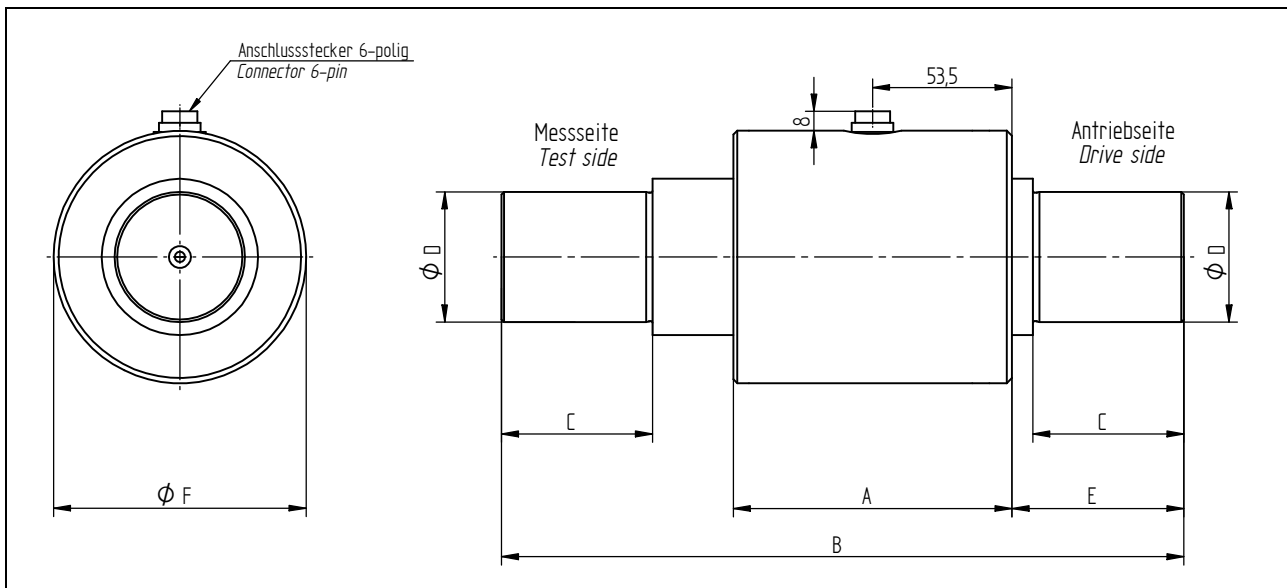


Messbereich - Measuring range [N·m]	Abmessungen - Dimensions [mm]					
	A	B	C	ØD	E	ØF
0,05	48	65	7	6 g6	8	32
0,1 / 0,2 / 0,5 / 1 / 2 / 5	48	85	17	8 g6	18	32
10	48	85	17	10 g6	18	32





Messbereich - Measuring range [N·m]	Abmessungen - Dimensions [mm]					
	A	B	C	ØD	E	ØF
20	73	111,5	18	18 h6	19	51
50 / 100	73	147,5	36	18 h6	37	51
200 / 500	79,5	159,5	38	32 h6	40	66



Messbereich - Measuring range [N·m]	Abmessungen - Dimensions [mm]					
	A	B	C	ØD	E	ØF
1000	107	262	58	50 h7	66	97
2000 / 5000	135	377	110	70 h7	126	112
10000 / 20000	140	470	120	110 h7	160	173