

- Nenn Drehmoment von 10 N·m ... 200 N·m
  - Hohe Messgenauigkeit ab 0,1% v. Endwert
  - Flansch-Flansch-Lösung
  - Durchgangsbohrung
  - Sehr kurze axiale Baulänge
  - Hohe Drehsteifigkeit
  - Zuverlässig und robust
  - Einfache Handhabung und Montage
  - Sonderausführungen auf Anfrage
- *Nominal torque from 10 N·m ... 200 N·m*
  - *High accuracy 0.1% f. scale*
  - *Flange-flange-solution*
  - *Through hole*
  - *Very short axial length*
  - *High torsional stiffness*
  - *Reliable and durable*
  - *Simple handling and assembly*
  - *Special versions on request*

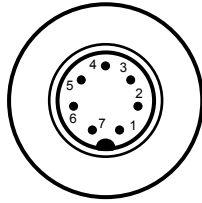


Technische Daten - Specifications

Artikel-Nr. Article-No.	Nennrehmoment Nominal Torque [N·m]	Federkonstante Springrate [N·m/rad]	Massen- trägheits- moment Mass Moment of Inertia [kg·m <sup>2</sup> ]		Grenzlängskraft Limit Thrust Load [N]	Grenzquerkraft Limit Shear Force [N]
			Antriebseite Drive Side	Messseite Test Side		
108109	10	6,77E+03	1,08E-04	8,83E-05	1100	190
108110	20	1,28E+04	1,08E-04	8,83E-05	1600	380
108112	50	5,15E+04	1,10E-04	8,87E-05	3100	850
108397	100	9,44E+04	2,83E-04	2,56E-04	2500	600
108520	200	1,97E+05	2,84E-04	2,57E-04	4200	1200

D-2553		
Genauigkeitsklasse - Accuracy class	% v. E - f. s.	0,1
Reproduzierbarkeit - Repeatability (DIN 1319)	%	±0,02
Speisespannung - Excitation voltage	VDC	2 ... 12
Brückenwiderstand - Bridge resistance	Ω	350
Nennkennwert - Nominal sensitivity	mV/V	1 ±0,1%
Referenztemperatur - Reference temperature	°C	23
Nenntemperaturbereich - Nominal temperature range	°C	-5 ... 45
Gebrauchstemperaturbereich - Service temperature range	°C	-15 ... 55
Temp. koef. des Nullsignals - Temp. coeff. of zero signal	% v. E./K - f. s./K	±0,02
Temp. koef. des Kennwerts - Temp. coeff. of sensitivity	% v. E./K - f. s./K	±0,01
Gebrauchsdrehmoment (statisch) - Service torque (static)	% v. E - f. s.	150
Grenzdrehmoment (statisch) - Limit torque (static)	% v. E - f. s.	200
Bruchdrehmoment (statisch) - Ultimate torque (static)	% v. E - f. s.	>300
Schwingbreite - Bandwidth (DIN 50100)	% v. E - f. s.	70 (Spitze - Spitze) - (peak - peak)
Schutzart - Level of protection (DIN EN 60529)		IP50
Elektrischer Anschluss - Electrical connection		7-polig Serie 712 - 7-pin series 712 <sup>1</sup>

Anschlussbelegung - Pin Connection

7-polig - 7-pin	D-2553	
Pin 1	Speisung (-) - Excitation (-)	 <p style="text-align: right;">Serie - Series 712</p> <p style="text-align: center;">Draufsicht - Top view</p>
Pin 2	Speisung (+) - Excitation (+)	
Pin 3	Schirm - Shield	
Pin 4	Signal (+) - Signal (+)	
Pin 5	Signal (-) - Signal (-)	
Pin 6	Kontrollsignal (Option) - Control signal (option)	
Pin 7	NC	

Optionen/ Zubehör - Options/ Accessories

Artikel-Nr. - Article-No.	Bezeichnung - Description	
100218	Kontrollsignal - Control signal	% v. E - f. s. 100
42828	Erweiterter Temperaturbereich - Extended temperature range	-30 °C...100 °C
10294	Kabeldose 7-polig Serie 712 - Female cable connector 7-pin series 712	
10367	Winkeldose 7-polig Serie 712 - Female angled connector 7-pin series 712	
10316	Anschlusskabel, 3 m, 7-polig Serie 712, freien Lötenden - Connection cable, 3 m, 7-pin series 712, free soldered ends	
103348	Anschlusskabel winklig, 3 m, 7-polig Serie 712, freien Lötenden - Connection cable angled, 3 m, 7-pin series 712, free soldered ends	

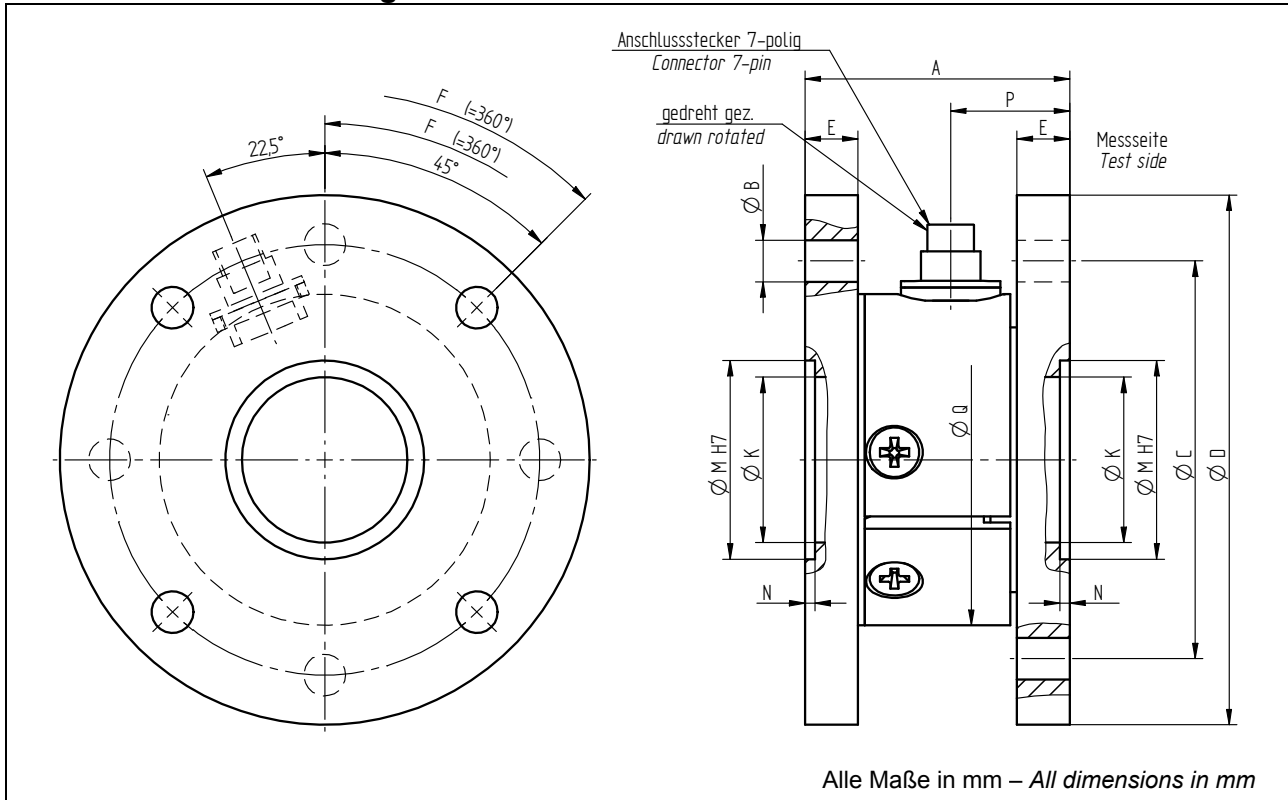
<sup>1</sup> Kabeldose bei Erstausslieferung im Lieferumfang enthalten - Female cable connector in scope of delivery at first delivery



**Option Kalibrierungen - Option Calibrations**

Artikel-Nr. - Article-No.	Bezeichnung - Description	Stufen - Steps	Norm - Norm
400676	Linearitätsdiagramm - Linearity diagram	25%	Werksnorm - Factory standard
400664	Linearitätsdiagramm - Linearity diagram	10%	
400961	Werkskalibrierung - Proprietary calibration	3	VDI/VDE 2646
400700	Werkskalibrierung - Proprietary calibration	5	
400688	Werkskalibrierung - Proprietary calibration	8	
	DAkKS-Kalibrierung - DAkKS-Calibration		auf Anfrage - on request

**Mechanische Abmessungen - Dimensions**



Nenn Drehmoment - Nominal Torque [N·m]	Abmessungen - Dimensions [mm]										
	A	Ø B	Ø C	Ø D	E	F	Ø M	N	Ø K	P	Ø Q
10 / 20 / 50	40	6,3	65	80	8	4x90°	30	1,5	25	18	50
100 / 200	40	8,3	65	80	8	4x90°	30	1,5	25	18	50