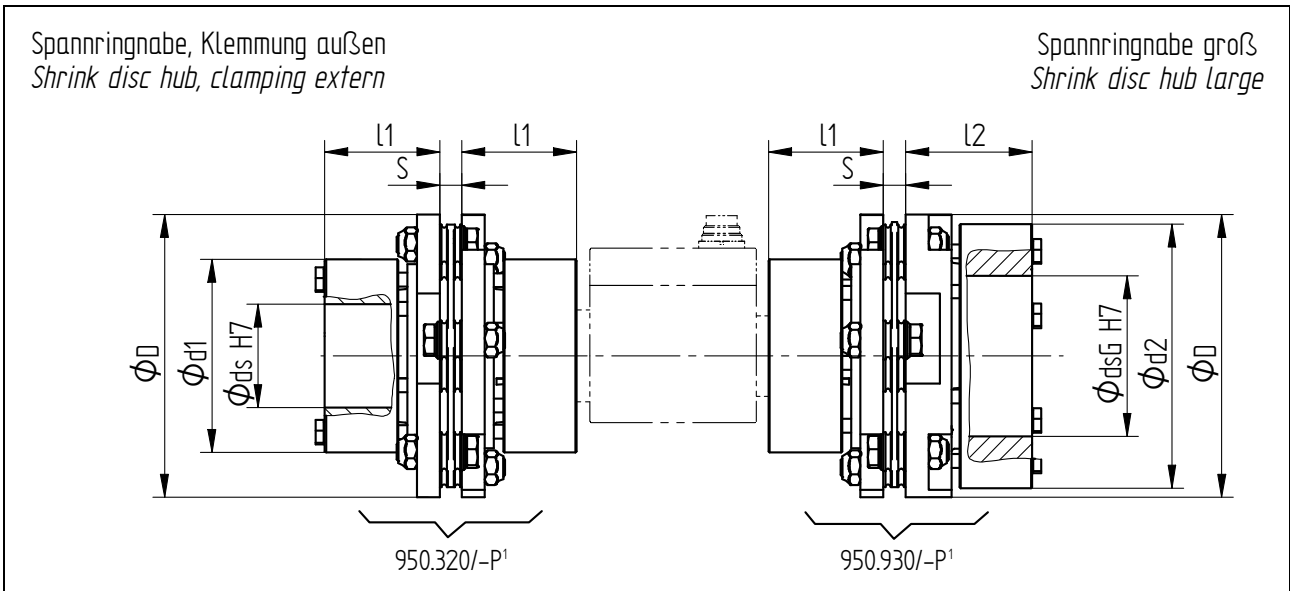
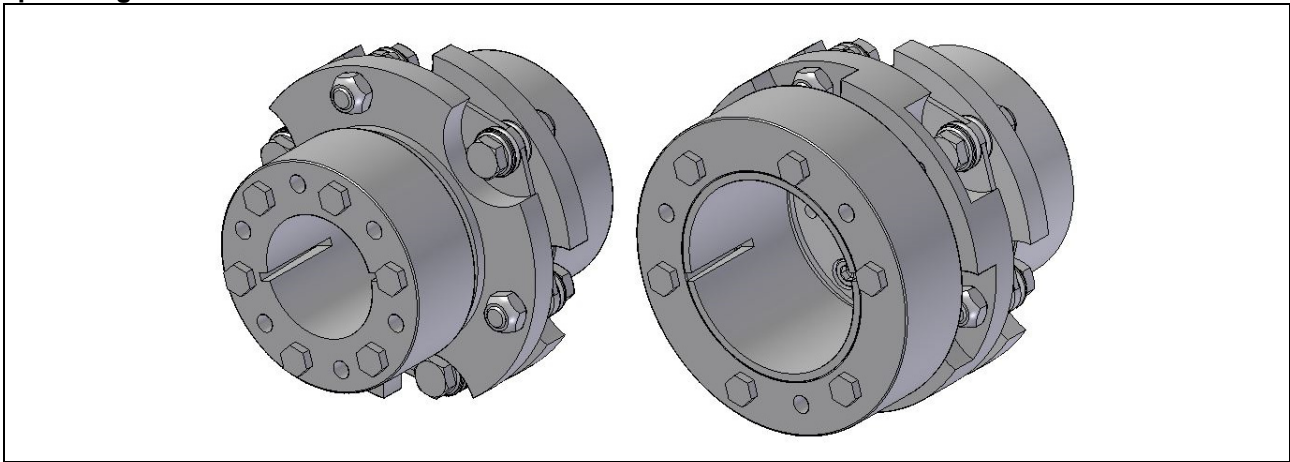


○ Für freifliegenden Drehmomentsensoreinbau

○ For free floating torque sensor assembly

Spannringnabe - Shrink Disc Hub



Kupp- lungsgröße - Coupling Size	Nenn Drehmoment - Nominal Torque [Nm]		Grenz- drehzahl - Limit Speed [min ⁻¹] ⁴	Abmessungen - Dimensions [mm]									
	Sensor - Sensor	Kupplung - Coupling		D	ds H7 ²		dsG H7 ²		d1	d2	l1 ³	l2 ³	S
					Ø min	Ø max	Ø min	Ø max					
16	50 / 100 / 150	190	13600	77	14	26	25	45	53	77	35	40	7,1
25	200	290	11800	89	20	36	32	52	64	82	40	45	7,2
40	300	450	10100	104	25	45	40	60	74	100	45	50	8,4
64	500	720	8500	123	30	45	45	70	84	115	50	55	9,6
100	1000	1000	7300	143	35	55	55	90	104	143	55	60	10
300	2000	3500	6200	167	50	85	-	-	164	-	75	-	11,2
500	3000 / 5000	5800	5200	198	60	100	-	-	198	-	95	-	12
1400	10000	15000	3800	274	80	140	-	-	274	-	130	-	16
2200	20000	24000	3300	314	100	170	-	-	314	-	150	-	17,8

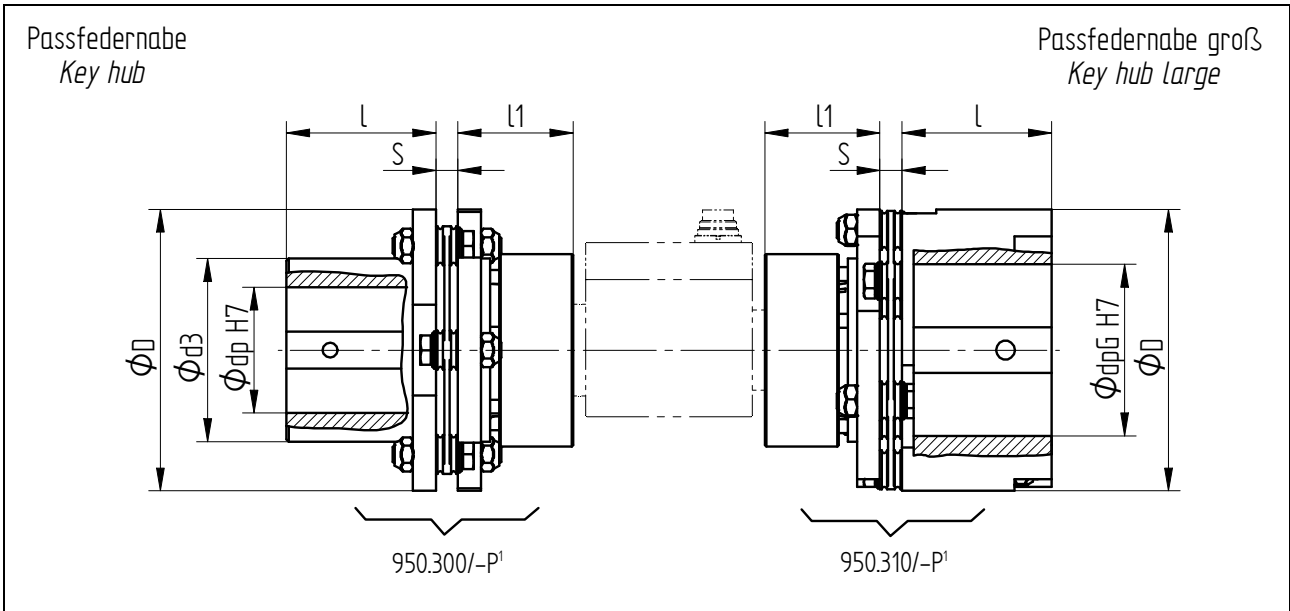
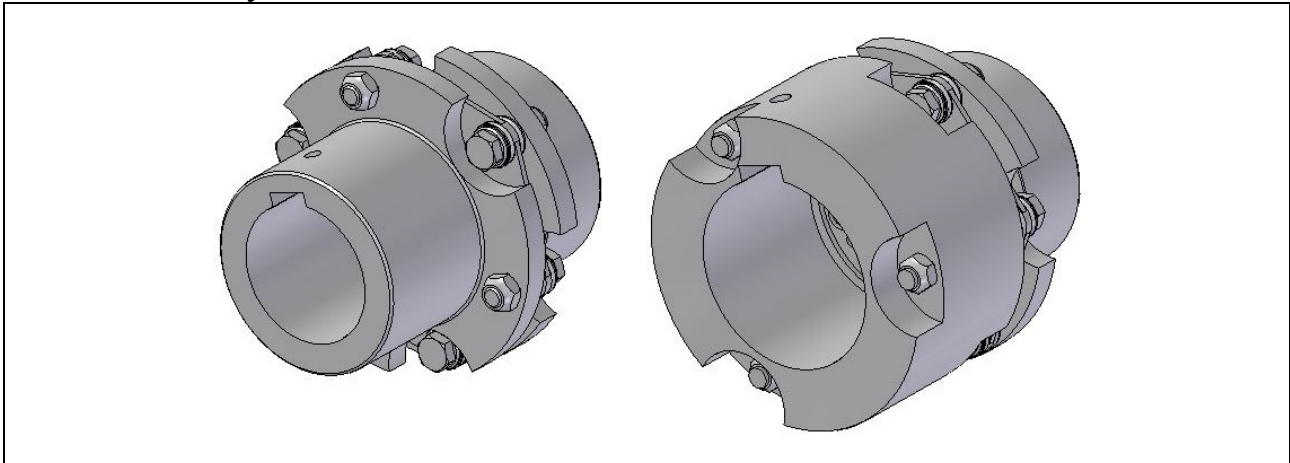
¹ Zusatz „-P“ für Drehmomentsensoren Typ DR-2 und DR-20 - Add on „-P“ for torque sensors type DR-2 and DR-20

² Bei Bestellung bitte gewünschten Ø ds oder dsG angeben - Please specify requested Ø ds or dsG at order

³ Maximale Einbautiefe der zylindrischen Wellen - Mounting depth cylindrical shafts

⁴ Grenzdrehzahl Kupplung - Limit speed coupling

Passfedernabe - Key Hub



Kupp- lungsgröße - Coupling Size	Nenn Drehmoment - Nominal Torque [Nm]		Grenz- drehzahl - Limit Speed [min ⁻¹] ⁸	Abmessungen - Dimensions [mm]								
	Sensor - Sensor	Kupplung - Coupling		D	dp H7 ⁶		dpG H7 ⁶		d3	l ⁷	l1 ⁷	S
					Ø min	Ø max	Ø min	Ø max				
16	50 / 100 / 150	190	13600	77	16	32	30	45	50	40	35	7,1
25	200	290	11800	89	20	40	35	55	60	45	40	7,2
40	300	450	10100	104	25	50	45	65	70	55	45	8,4
64	500	720	8500	123	30	55	55	75	80	65	50	9,6
100	1000	1000	7300	143	35	70	65	95	100	75	55	10
300	2000	3500	6200	167	45	90	-	-	121	90	75	11,2
500	3000 / 5000	5800	5200	198	55	105	-	-	141	100	95	12
1400	10000	15000	3800	274	75	140	-	-	190	150	130	16
2200	20000	24000	3300	314	90	170	-	-	230	180	150	17,8

¹ Zusatz „-P“ für Drehmomentsensoren Typ DR-2 und DR-20 - Add on „-P“ for torque sensors type DR-2 and DR-20

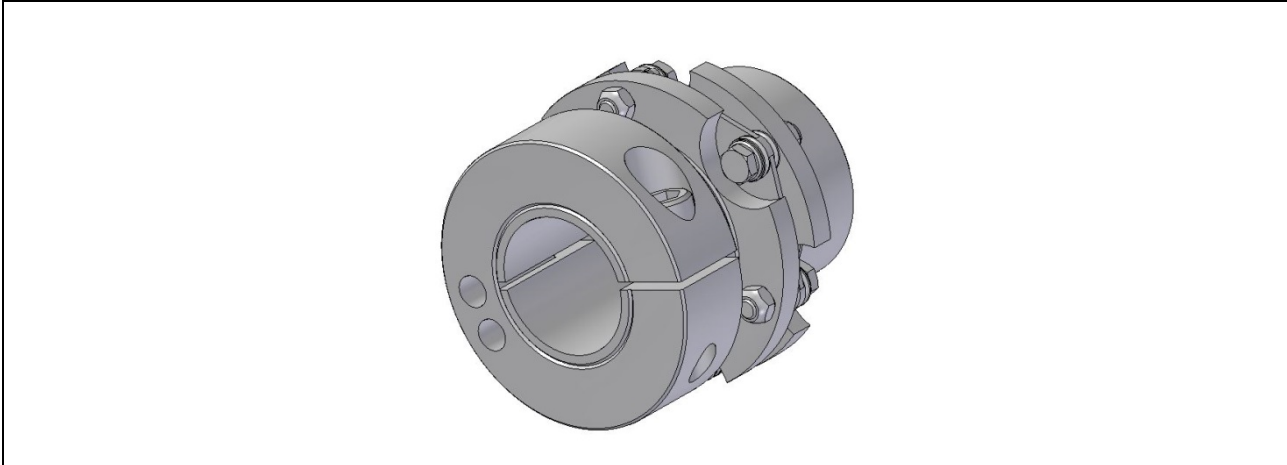
⁶ Bei Bestellung bitte gewünschten Ø dp oder dpG angeben - Please specify requested Ø dp or dpG at order

⁷ Maximale Einbautiefe der zylindrischen Wellen - Mounting depth cylindrical shafts

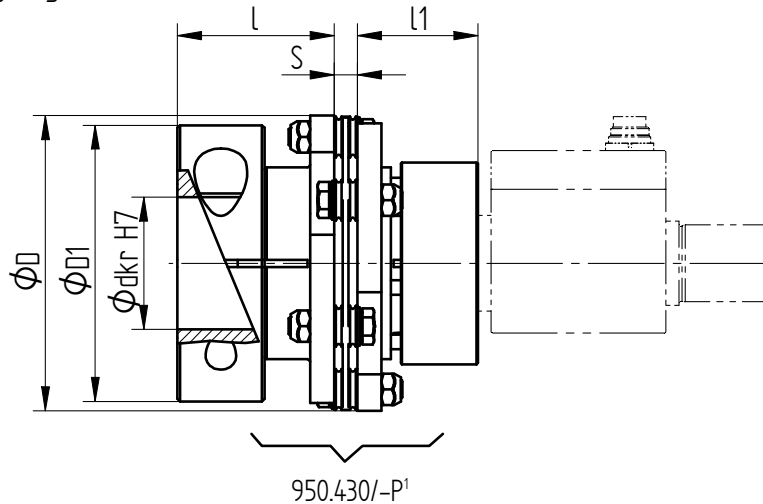
⁸ Grenzdrehzahl Kupplung - Limit speed coupling



Klemmringnabe - Clamping Ring Hub



Klemmringnabe
Clamping ring hub



Kupplungs- größe - Coupling Size	Nenn Drehmoment - Nominal Torque [Nm]		Grenz- drehzahl - Limit Speed [min ⁻¹] ¹¹	Abmessungen - Dimensions [mm]						
	Sensor - Sensor	Kupplung - Coupling		D	D1	dkr H7 ⁹		l ¹⁰	l1 ¹⁰	S
						Ø min	Ø max			
16	50 / 100 / 150	190	9500	77	73	20	35	40	35	7,1
25	200	290	8200	89	84	22	40	45	40	7,2
40	300	450	7000	104	97	25	45	55	45	8,4
64	500	720	6000	123	115	28	55	65	50	9,6
100	1000	1000	5100	143	135	32	68	75	55	10

¹ Zusatz „-P“ für Drehmomentsensoren Typ DR-2 und DR-20 - Add on „-P“ for torque sensors type DR-2 and DR-20

⁹ Bei Bestellung bitte gewünschten Ø dkr angeben - Please specify requested Ø dkr at order

¹⁰ Maximale Einbautiefe der zylindrischen Wellen - Mounting depth cylindrical shafts

¹¹ Grenzdrehzahl Kupplung - Limit speed coupling

Bestellbeispiel - Order Example

950.□¹²□¹³ G□¹⁴ -□¹⁵ -□¹⁶

Beispiel 1 - Example 1:

Spannringnabe groß, Kupplungsgröße 16, Bohrung Nabe 1 (Drehmomentsensorwelle) Ø18mm mit Passfedernut, Bohrung Nabe 2 (Kundenseite) Ø40mm - *Shrink disc hub large, coupling size 16, bore hub 1 (Ø torque sensor shaft) Ø18mm with feather key groove, bore hub 2 (Ø customer shaft) Ø40mm:*

950.930-P G16-18-40

Beispiel 2 - Example 2:

Klemmringnabe, Kupplungsgröße 100, Bohrung Nabe 1 (Drehmomentsensorwelle) Ø50mm, Bohrung Nabe 2 (Kundenseite) Ø68mm - *Clamping ring hub, coupling size 100, bore hub 1 (Ø torque sensor shaft) Ø50mm, bore hub 2 (Ø customer shaft) Ø68mm:*

950.430 G100-50-68

¹² Nabentyp-Nr. (aus Zeichnung) - *Hub-type no. (as shown in the drawing)*

¹³ Zusatz „-P“ für Drehmomentsensoren Typ DR-2 und DR-20 - *Add on „-P“ for torque sensors type DR-2 and DR-20*

¹⁴ Kupplungsgröße - *Coupling size*

¹⁵ Bohrung Nabe 1 (Ø Welle Drehmomentsensor) - *Bore hub 1 (Ø torque sensor shaft)*

¹⁶ Bohrung Nabe 2 (Ø Kundenwelle) - *Bore hub 2 (Ø customer shaft)*

