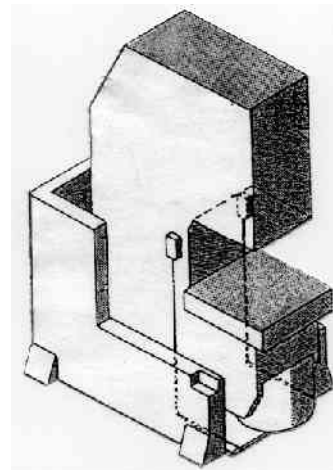
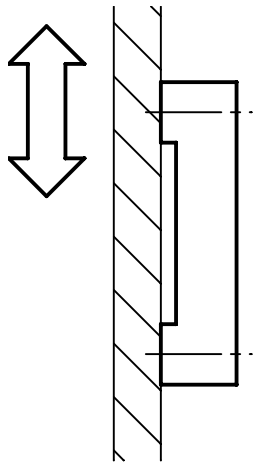


- Leichte Montage am Messobjekt
- Für Wägung bzw. Füllstandüberwachung
- Überprüfungen von Materialspannungen
- Einbau auch nachträglich ohne Produktionsausfall
- Zur Presskraftüberwachung
- Schutzart IP65

- *Easy assembly at measuring object*
- *For weight and level control*
- *Control of material stress*
- *Supplementary assembly without production loss*

- *For press-in force control*
- *Level of protection IP65*

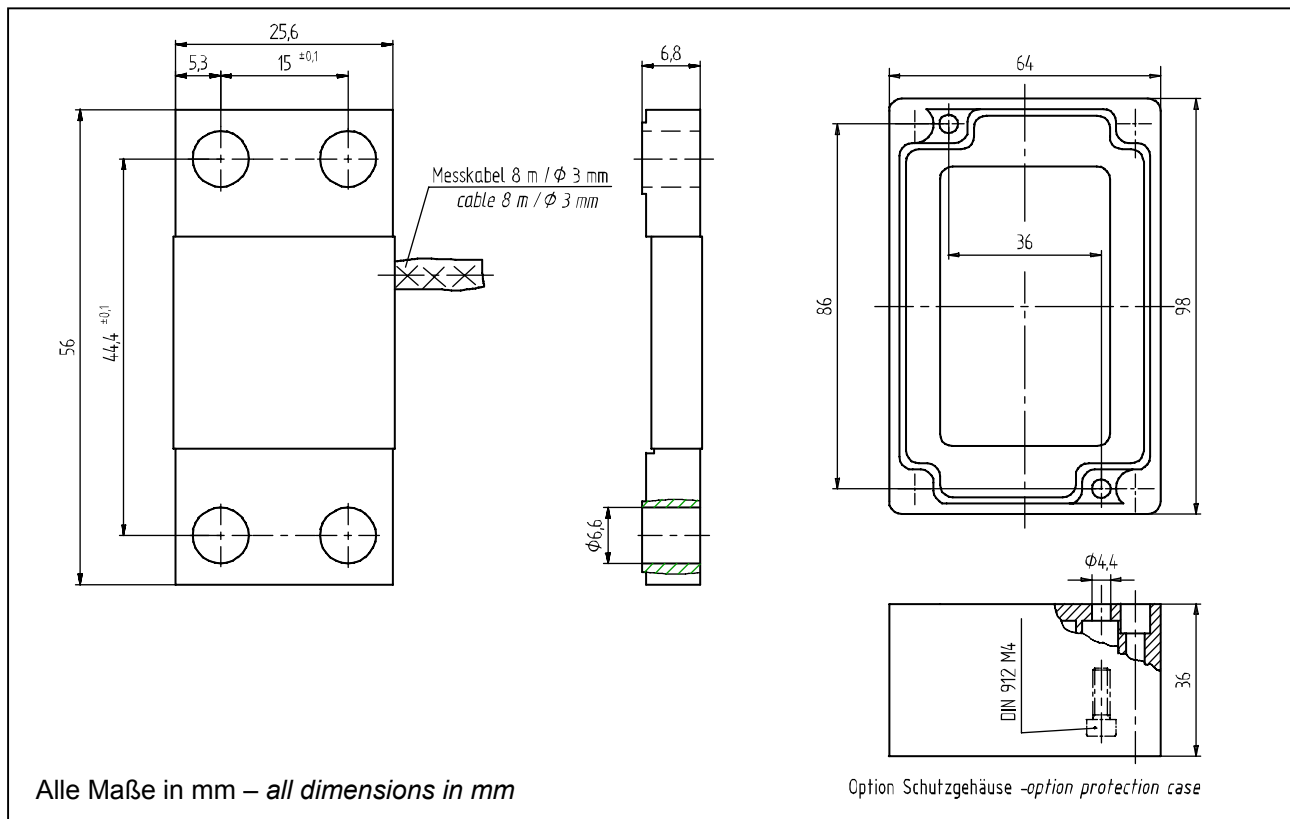


Anwendungsbeispiel: - Application example:
 Presskraftüberwachung - Press-in force control

Anschlussbelegung - Connection	
Versorgung (-) - Supply (-)	Grün - Green
Versorgung (+) - Supply (+)	Braun - Brown
Signal (+) - Signal (+)	Gelb - Yellow
Signal (-) - Signal (-)	Weiß - White
Kontrolle (Option) - Calibration control (option)	Grau - Grey
Schirm - Shield	Schirm - Shield

Mechanische Abmessungen - Dimensions

DZ-1



TECHNISCHE DATEN - SPECIFICATIONS

Typ - Type	DZ-1	
Messbereich - Measuring range	N/mm ²	60
Genauigkeitsklasse - Accuracy class	S%	0,5
Gebrauchslast - Service load max.	S%	150
Max. dynam. Belastung - Max. dyn. load (DIN 50 100)	S%	70
Nennmessweg - Position feedback	mm	<0,13
Brückenwiderstand - Bridge resistance	Ω	350
Isolationswiderstand - Insulation resistance	Ω	>2*10 ⁹
Speisespannung - Supply voltage	V	2 ... 12
Max. Speisespannung - Max. supply voltage	V	15
Nennkennwert (S) - Sensitivity (S)	mV/V	ca. 1,00
Temp.koeff. des Kennwertes - Temp. coeff. of sensitivity	S%/10K	±0,2
Temp.koeff. des Nullsignals - Temp. coeff. of zero point	S%/10K	±0,2
Referenztemperatur - Reference temperature	°C	+23
Nenntemperaturbereich - Nominal temperature range	°C	0 ... +60
Gebrauchstemperaturbereich - Service temperature range	°C	-10 ... +70
Lagerungstemperaturbereich - Storage temperature range	°C	-30 ... +95
Werkstoff - Material	Rostbeständiger Edelstahl - Stainless steel	
Schutzart - Level of protection (DIN EN 60529)	IP65	
Elektrischer Anschluss - Electrical connection	8 m, freien Lötenden - 8 m, free soldered ends	
Anzugsmoment der Befestigungsschrauben - Tightening torque of the fixing screw	N.m	13

Option/ Zubehör - Option/ Accessory

Schutzgehäuse - Protective housing
