



Beschreibung

Diese vollelektronische Waage ist zur Messung von Zug- und Drucklasten geeignet. Sie wird in verschiedenen Lastbereichen zwischen 50 kg und 500 kg angeboten. Auf Wunsch kann diese Waage auch als Kraftmessgerät eingesetzt werden, die Lastbereiche liegen dann zwischen 500 N und 5000 N. Die Zugwaage besteht aus einem Miniaturaufnehmer und einem Handterminal, welche über ein Spiralkabel miteinander verbunden sind. Im Display des Handterminals können sowohl die aktuellen Messwerte als auch die Spitzenwerte beider Lastrichtungen angezeigt werden.

Der Aufnehmer, eine Scherkraftwägezelle, ist unempfindlich gegenüber Seitenkräften. Somit liefert Ihnen die Zugwaage sehr genaue Messergebnisse. Die Miniaturausführung der Scherkraftwägezelle ist in vielen Anwendungen mit begrenzten Platzverhältnissen von großem Nutzen. Über die beiden Aufnahmegehäuse bestehen vielfältige Adaptionmöglichkeiten. Wir bieten Ihnen als Zubehör Gelenkköpfe und Lastösen an.

Über ein einfach zu bedienendes Menü können Sie die Firmware-Version, das Datum der letzten Kalibrierung und die Seriennummer Ihres Gerätes abfragen. In dem Menü stellen Sie auch die Auto-Off-Zeit zur Schonung der Batterien, die gewünschte Messrate und den Display-Kontrast ein.

Vier Batterien der Type AA, welche leicht vom Benutzer ausgewechselt werden können, versorgen die Zugwaagen.

Merkmale

- | Geringes Eigengewicht
- | Nennlasten von 50 kg bis 500 kg, bzw. von 500 N bis 5000 N
- | Nullstellen und Trieren
- | Erfassen der Spitzenlast in positiver und negativer Kraftrichtung
- | 4 x Batterien Type AA
- | Abfragen/Einstellungen über ein Menü
- | Optional mit Gelenkköpfen oder Lastösen

Anwendungen

- | Zugwaage
- | Kraftmessgerät
- | Zug- und Druckanwendungen
- | Verwiegungen oder Kraftmessungen in den vielfältigsten Anwendungsbereichen

Auswahltabelle

Typ	Nennlast	Empfindlichkeit/ Anzeigeschritte	Aufnahme- gewinde	Eigengewicht (ohne Adaption)	Material des Aufnehmers
ZW 5.0 / 50	50 kg / 500 N	0,01 kg / 0,1 N	2 x M8	0,5 kg	Alu
ZW 5.0 / 100	100 kg / 1000 N	0,1 kg / 1 N	2 x M8	0,5 kg	Alu
ZW 5.0 / 200	200 kg / 2000 N	0,1 kg / 1 N	2 x M10	0,5 kg	Alu
ZW 5.0 / 300	300 kg / 3000 N	0,1 kg / 1 N	2 x M10	0,6 kg	Stahl
ZW 5.0 / 500	500 kg / 5000 N	0,1 kg / 1 N	2 x M10	0,6 kg	Stahl

Technische Daten

Überlast	1,2 fache Nennlast
Anzeige	12-stellig, 2-zeilig
Genauigkeit	±0,25 % f.s. (auf Zug <i>oder</i> Druck) (auf Zug <i>und</i> Druck auf Anfrage)
Messrate	einstellbar: 10, 20 oder 100 Hz
Versorgung	4 x Batterie Typ AA
Betriebsdauer	>8h Dauerbetrieb
Auto off time	einstellbar: 8, 30, 60 min / off
Betriebstemperatur	0°C bis +50°C
Lagertemperatur	-20°C bis +70°C
Schutzart des Handterminals	IP 40
Schutzart des Aufnehmers	IP 67
Gehäuse des Handterminals	ABS
Abmaße des Handterminals	78 mm x 145 mm x 44 mm (b x l x h)
Abmaße des Aufnehmers	20 mm x 40 mm x 40 mm (b x l x h)
Spiralkabel	Länge 0,5m / ausgezogen 4m

Kalibrierung

als Waage auf Zug *oder* Druck: Anzeige in kg

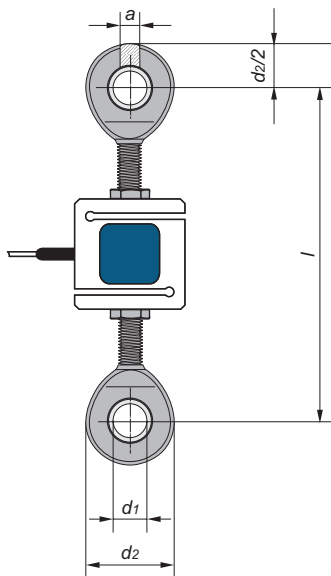
als Kraftmessgerät auf Zug *oder* Druck: Anzeige in N
auf Zug *und* Druck: Anzeige in N
Genauigkeit auf Anfrage

Optionen

Mechanische Überlastsicherung für Druckkräfte
Zubehör: Gelenkköpfe, Lastösen zur Adaption

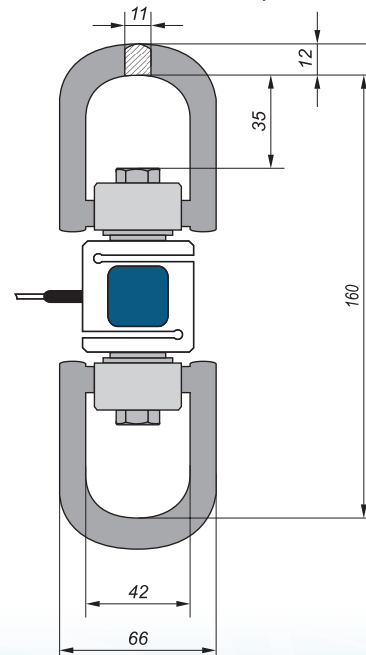
Abmessungen

Aufnehmer mit Gelenkköpfen (optional)



Typ	a	l	d1	d2
ZW 5.0 / 50 / 100	5	110	8	23
ZW 5.0 / 200 / 300 / 500	6	122	10	28

Aufnehmer mit Lastösen (optional)



Maße in mm

