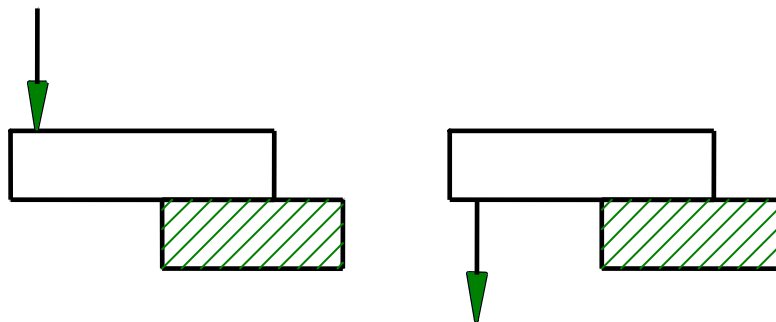


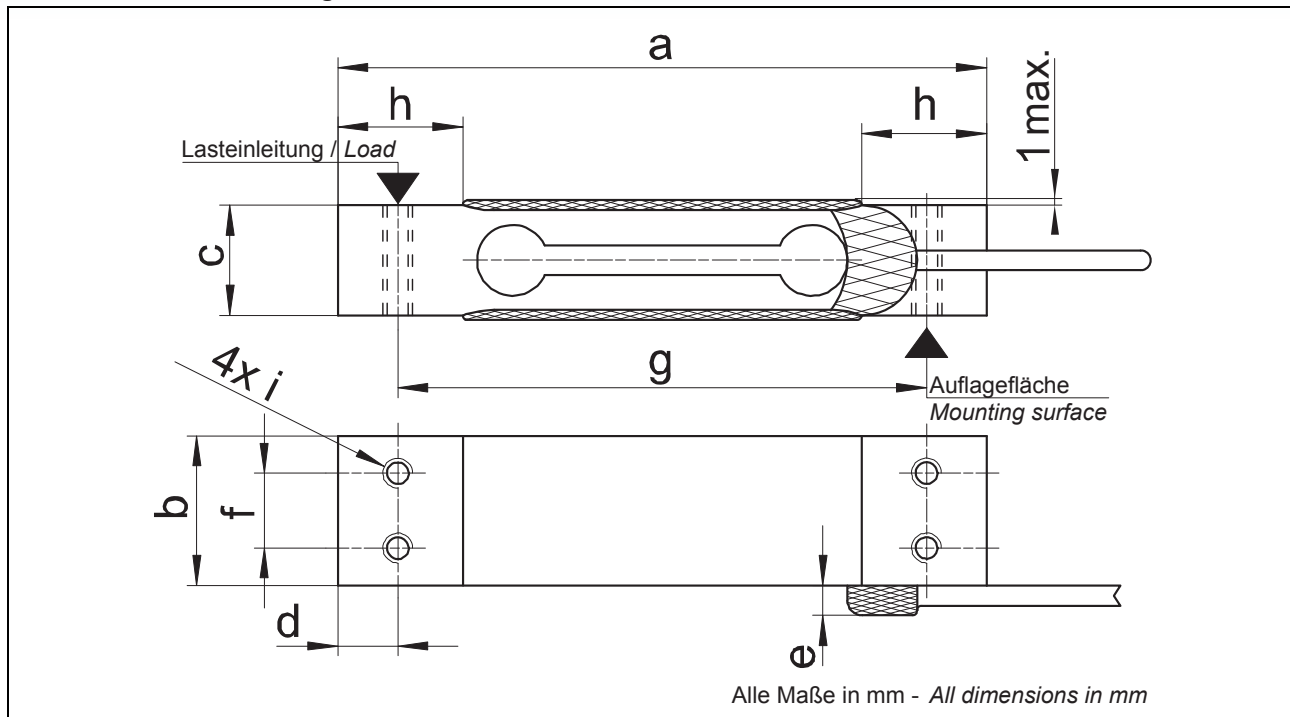
- Plattformwägezelle aus Aluminium.
- Sehr niedrige Bauhöhe (nur 22mm).
- Eichfähig bis 3000 d gemäß OIML R60, und 5000 d NTEP.
- Für Plattformen bis 350 mm x 350 mm.
- Schutzart IP65
- *Single point load cell made of alloy aluminium.*
- *Extremely compact construction (only 22mm).*
- *Approved up to 3000 d OIML R60 and 5000 d NTEP.*
- *To be used on single point scales with max. platform dimensions up to 350 mm x 350 mm.*
- *Level of protection IP65*



Anschlussbelegung - Connection	
Speisung (+) - <i>Supply (+)</i>	rot - <i>red</i>
Signal (+) - <i>Signal (+)</i>	schwarz - <i>black</i>
Signal (-) - <i>Signal (-)</i>	blau - <i>blue</i>
Speisung (-) - <i>Supply (-)</i>	weiß - <i>white</i>

Mechanische Abmessungen - Dimensions

AQ



Messbereich Nominal load [kg]	[mm]								
	a	b	c	d	e	f	g	h	i
5, 10, 15, 20	130	25	22	12	6	15	106	25	M6
35	130	40	22	12	6	15	106	25	M6

TECHNISCHE DATEN - Specifications

AQ

Typ - Type		AQ	
Ausführung - Variation		C3 10e	
Nennlast - Nominal load (E)	kg	5; 10; 15; 20; 35	
Genauigkeitsklasse OIML R60 - Accuracy class OIML R60		C3	
Eichfähige Höchstlast - Max. load for approved weighing (E _{max})	kg	5; 10; 15; 20; 35	
Max. Anzahl d. Teilungswerte - Max. number of load cell intervals (n _{max})	d. OIML	3000	
Mindestteilungswert - Min. verification interval (v _{min})	kg	(E _{max}) / 10000	
Zusammengesetzter Fehler - Combined error		± 0,017	
Kriechteilungsfaktor - Creep division factor (Z = E _{max} / 2 x DR)		3000	
Nullsignal - Zero balance		%E ± 10	
Kriechfehler nach 30 Min. Nennlast - Creep error (30 min)		%E ± 0,025	
Temperaturkoeffizient des Nullsignals - Temp. coef. of zero		%E/ °C ± 0,0014	
Temperaturkoeffizient des Kennwertes - Temp. coef. of sensitivity		%E/ °C ± 0,0014	
Nennbereich Speisespannung - Nominal range of excitation voltage		V 1...15	
Nennkennwert - Nominal sensitivity		mV/V 2 ± 10%	
Eingangswiderstand - Input resistance		Ω 410 ± 20	
Ausgangswiderstand - Output resistance		Ω 350 ± 5	
Gebrauchslast - Service load		% E _{max} 150	
Grenzlast - Limit load		% E _{max} 200	
Gebrauchstemperaturbereich - Service temp. range		°C -20 ... +60	
Nenntemperaturbereich - Nominal temp. range		°C -10 ... +40	
Befestigungsmoment - Tighten torque		Nm 15	
Max. Plattformgröße - Max. platform dimension		mm 350 x 350	
Schutzart - Level of protection		EN60529 IP 65	
Isolationswiderstand - Insulation resistance		GΩ / 50V > 1	
Werkstoff - Material		Aluminium - Aluminum	
Kabellänge - Length of wire	m	5..20 kg: 0,5	35 kg: 1
Reingewicht - Net weight	g	5..20 kg: 145	35 kg: 240