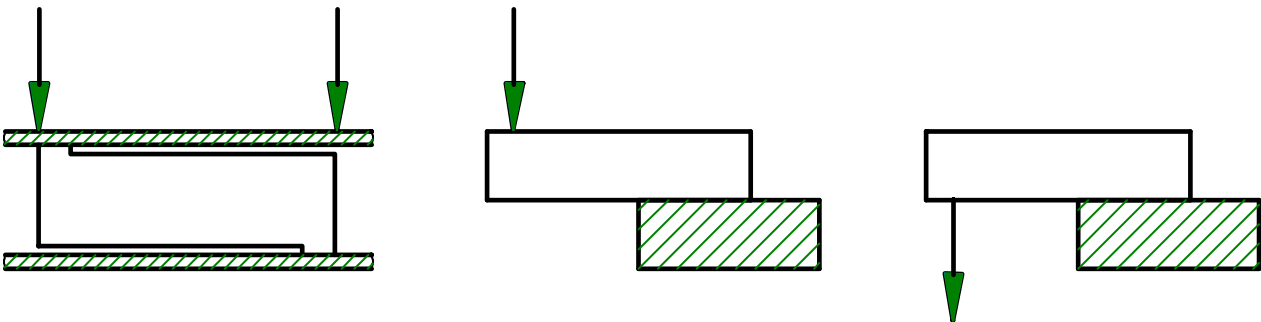
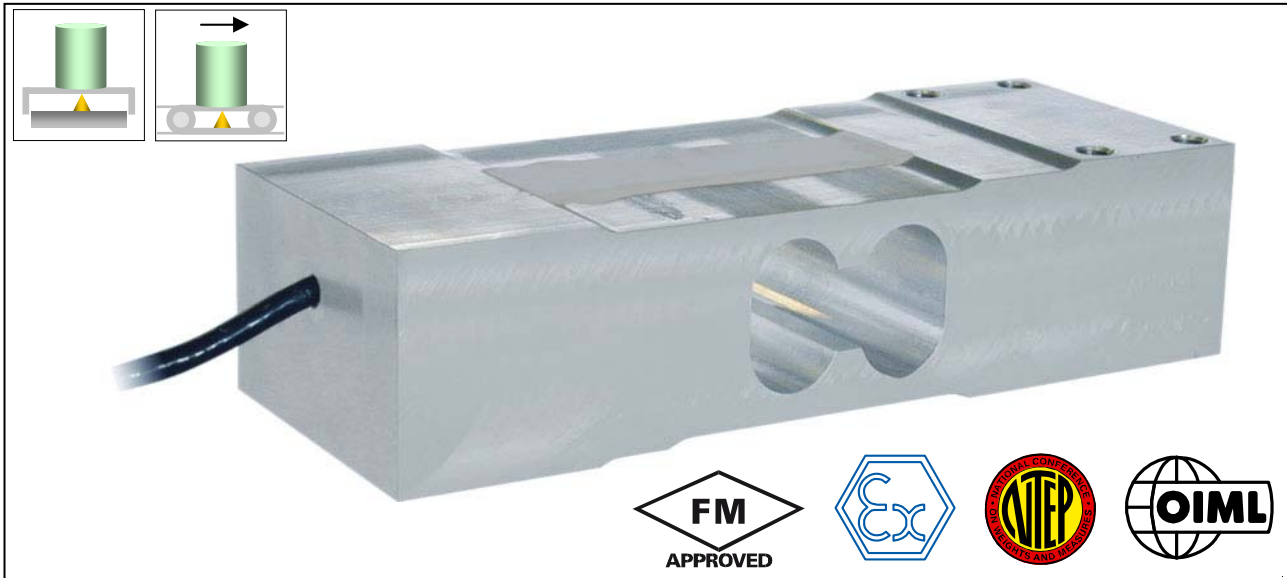


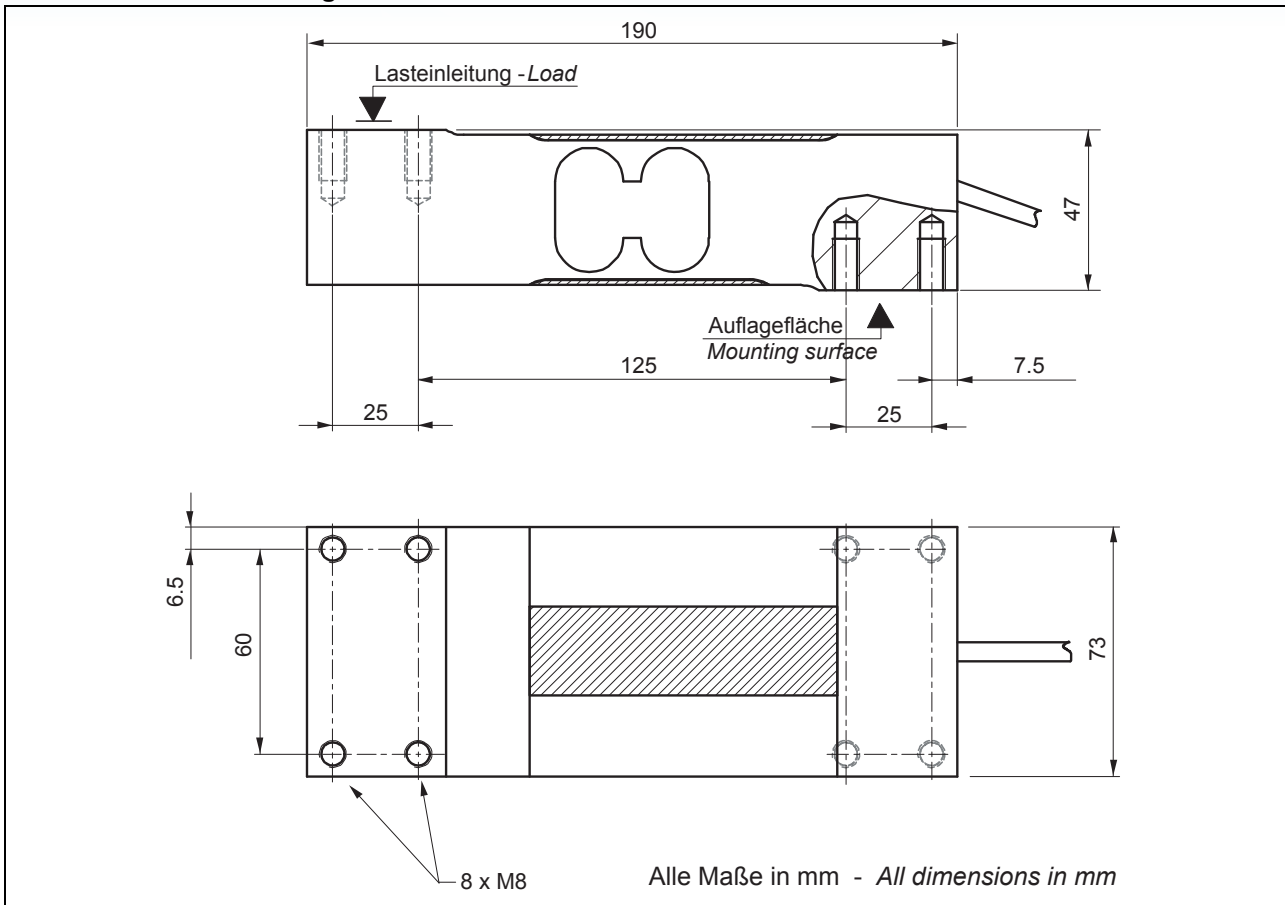
- Plattformwägezelle aus Aluminium für hohe Nennlasten.
- Zulassung bis 3000d OIML R60, bis 5000d NTEP.
- Für den Einsatz in Plattformen bis 700mm x 700mm (ecklastkompensiert).
- Extra flache Konstruktion, Bauhöhe nur 47mm.
- Schutzart IP65.
- *High capacity single point load cell made of aluminum.*
- *Approved up to 3000d OIML R60 and up to 5000d NTEP.*
- *Designed to fit with single point platforms of maximum dimensions 700mm x 700mm (off-center load compensated).*
- *Extreme flat designed, height: only 47mm.*
- *Level of protection IP65.*



Anschlussbelegung - Connection	
Speisung (+) - <i>Supply (+)</i>	braun - <i>brown</i>
Signal (+) - <i>Signal (+)</i>	gelb - <i>yellow</i>
Signal (-) - <i>Signal (-)</i>	weiß - <i>white</i>
Speisung (-) - <i>Supply (-)</i>	grün - <i>green</i>
Sense (+) - <i>Sense (+)</i>	grau - <i>grey</i>
Sense (-) - <i>Sense (-)</i>	rosa - <i>pink</i>

Mechanische Abmessungen - Dimensions

AP



TECHNISCHE DATEN - Specifications

Typ - Type		AP
Ausführung - Variation		C3 10e
Nennlast - Nominal load (E)	kg	75; 100; 150; 200; 300; 500; 635
Genauigkeitsklasse OIML R60 - Accuracy class OIML R60		C3
Max. Anzahl d. Teilungswerte - Max. number of load cell intervals (n _{max})	d. OIML	3000
Mindestteilungswert - Min. verification interval (v _{min})	kg	E_{max} / 10000
Eichfähige Höchstlast - Max. load for approved weighing (E _{max})	kg	75; 100; 150; 200; 300; 500; 635
Zusammengesetzter Fehler - Combined error	% E	± 0,017
Kriechteilungsfaktor - Creep division factor (Z = E _{max} / 2 x DR)		3000
Nullsignal - Zero balance	% E	± 10
Kriechfehler nach 30 Min. Nennlast - Creep error (30 min)	% E	± 0,025
Temperaturkoeffizient des Nullsignals - Temp. coef. of zero	% E/°C	± 0,0014
Temperaturkoeffizient des Kennwertes - Temp. coef. of sensitivity	% E/°C	± 0,0014
Nennbereich Speisespannung - Nominal range of excitation voltage	V	1...15
Nennkennwert - Nominal sensitivity	mV/V	2 ± 10%
Eingangswiderstand - Input resistance	Ω	410 ± 20
Ausgangswiderstand - Output resistance	Ω	350 ± 5
Gebrauchslast - Service load	% E _{max}	150
Grenzlast - Limit load	% E _{max}	200
Gebrauchstemperaturbereich - Service temp. range	°C	-20 ... +60
Nenntemperaturbereich - Nominal temp. range	°C	-10 ... +40
Max. Plattformgröße - Max. platform dimension	mm	700x700
Befestigungsmoment - Tighten torque	Nm	40
Schutzart - Level of protection	EN60529	IP 65
Isolationswiderstand - Insulation resistance	G Ω / 50 V	> 1
Werkstoff - Material		Aluminium - Aluminium
Kabellänge - Length of wire	m	3
Reingewicht - Net weight	kg	1,55
Optionen - Options		
ATEX 94/9/CE		II 2 G/D, Ex ia IIC T6, Ex iaD A21, T80°C Ta<+60°C (zone 1/21) II 2 D, Ex tD A21, IP6X T80°C, Ta<+60°C (zone 21) II 3 G, Ex nA IIC T6, Ex nL IIC T6, Ta<+60°C (zone 2)