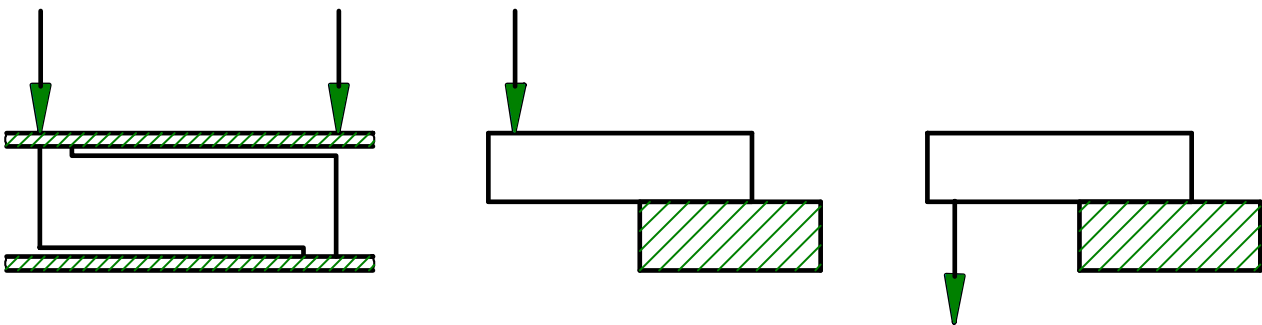
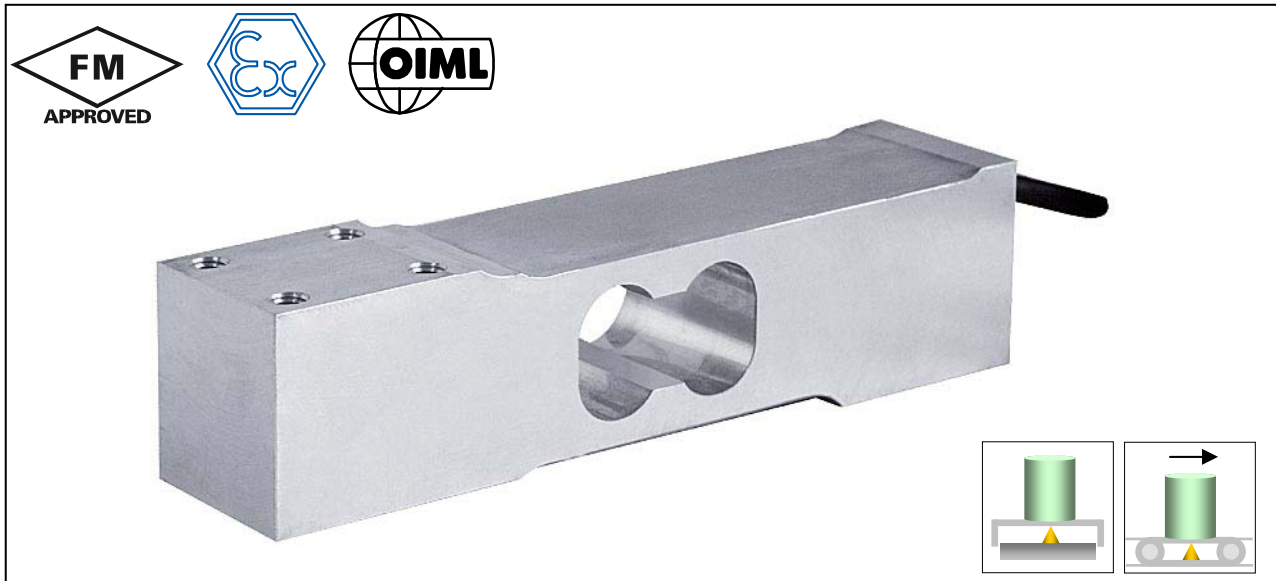


- Plattformwägezelle aus Aluminium.
- Eichfähig bis 6000 d gemäß OIML R60.
- Für den Einsatz in Plattformen bis 500 mm x 500 mm (ecklastkompensiert).
- Schutzart IP65
- Ausführung für explosionsgefährdete Bereiche ATEX EC/94/9/EC (optional).

- Single point load cell made of alloy aluminum.
- Approved up to 6000 d OIML R60.
- To be used on single point scales with max. platform dimensions up to 500 mm x 500 mm (off-center compensated).
- Level of protection IP65
- ATEX EC/94/9/EC certified version for potentially explosive atmospheres (option).

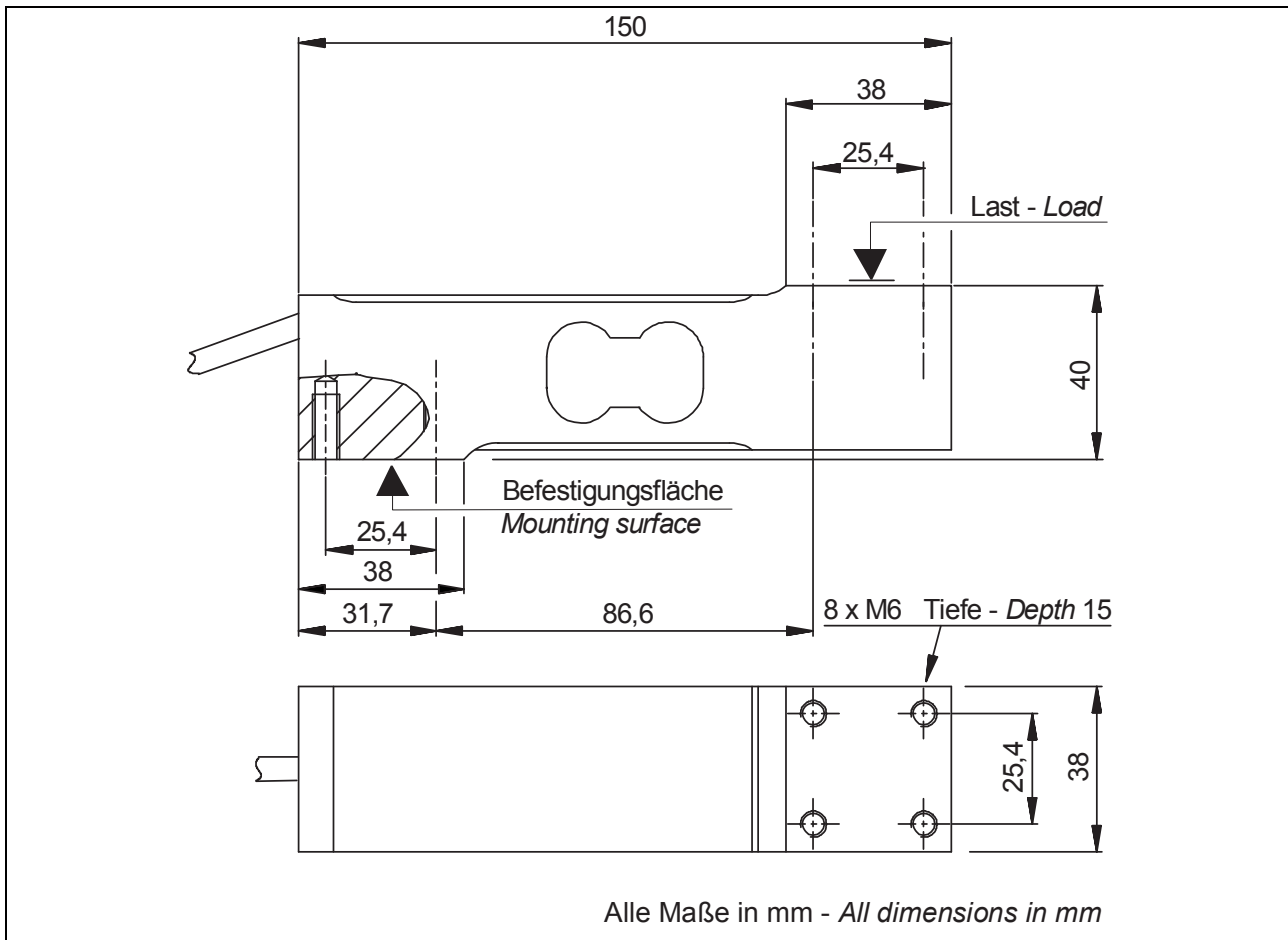


**Anschlussbelegung - Connection**

Speisung (+) - Supply (+)	braun - brown
Signal (+) - Signal (+)	gelb - yellow
Signal (-) - Signal (-)	weiß - white
Speisung (-) - Supply (-)	grün - green
Sense (+) - Sense (+)	grau - grey
Sense (-) - Sense (-)	rosa - pink

Mechanische Abmessungen - Dimensions

AHN



TECHNISCHE DATEN - Specifications

Typ - Type	AHN	
Ausführung - Variation		<b>C4 10e</b>
Nennlast - Nominal load ( E )	kg	250
Genauigkeitsklasse OIML R60 - Accuracy class OIML R60		C4
Max. Anzahl d. Teilungswerte – Max. number of load cell intervals (n <sub>max</sub> )	d. OIML	4000
Mindestteilungswert – Min. verification interval (v <sub>min</sub> )	g	25
Eichfähige Höchstlast – Max. load for approved weighing (E <sub>max</sub> )	kg	250
Zusammengesetzter Fehler - Combined error	% E	± 0,013
Kriechteilungsfaktor – Creep division factor ( Z = E <sub>max</sub> / 2 x DR )		4000
Nullsignal - Zero balance	% E	± 10
Kriechfehler nach 30 Min. Nennlast - Creep error (30 min)	% E	± 0,018
Temperaturkoeffizient des Nullsignals - Temp. coef. of zero	% E/°C	± 0,0014
Temperaturkoeffizient des Kennwertes - Temp. coef. of sensitivity	% E/°C	± 0,0011
Nennbereich Speisespannung – Nominal range of excitation voltage	V	1...15
Nennkennwert - Nominal sensitivity	mV/V	2 ± 10%
Eingangswiderstand - Input resistance	Ω	410 ± 20
Ausgangswiderstand - Output resistance	Ω	350 ± 5
Gebrauchslast - Service load	% E <sub>max</sub>	150
Grenzlant - Limit load	% E <sub>max</sub>	200
Gebrauchstemperaturbereich - Service temp. range	°C	-20 ... +60
Nenntemperaturbereich - Nominal temp. range	°C	-10 ... +40
Max. Plattformgröße – Max. platform dimension	mm	500x500
Befestigungsmoment - Tighten torque	Nm	40
Schutzart - Level of protection	EN60529	IP 65
Isolationswiderstand - Insulation resistance	GΩ / 50 V	> 1
Werkstoff - Material	Aluminium - Aluminum	
Kabellänge - Length of wire	m	3
Reingewicht - Net weight	kg	0,45
<b>Optionen - Options</b>		
ATEX 94/9/EC	II 2 G/D, Ex ia IIC T6, Ex iaD A21, T80°C Ta<+60°C (zone 1/21) II 2 D, Ex tD A21, IP6X T80°C, Ta<+60°C (zone 21) II 3 G, Ex nA IIC T6, Ex nL IIC T6, Ta<+60°C (zone 2)	
Version C6 –C6 version	d. OIML	6000

